

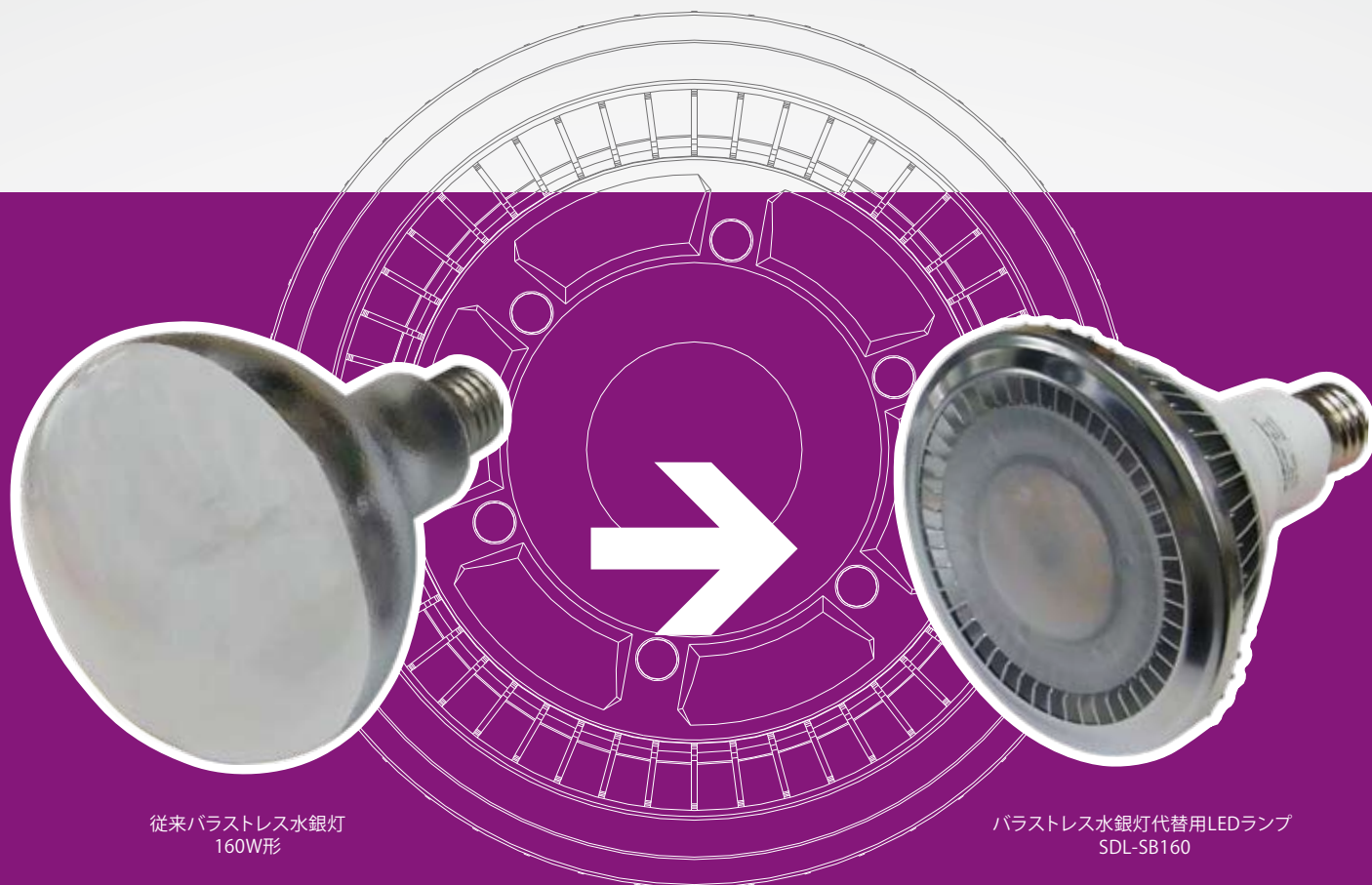
明るさ20%アップ

消費電力88%削減

参考上代 13,800円 (税別)

## 看板照明のLED化

160Wバラストレス水銀灯から工事不要でそのまま交換可能なLEDランプ



従来バラストレス水銀灯  
160W形

バラストレス水銀灯代替用LEDランプ  
SDL-SB160

安心の日亜化学製高輝度LEDを採用し、  
160W形バラストレス水銀灯を約20%上回る明るさを消費電力18Wで実現。  
明るさを向上させながらも、消費電力88%以上を削減します。

従来のバラストレス水銀灯(セルフバラスト水銀ランプ)は、安定器を必要としない水銀ランプを指します。

「白熱ランプよりも寿命が長い」、「配光が広い」等の理由から

看板(サイン)に非常に多く利用されておりますが、安定器が無い反面、満足した明るさを確保できず、「電力の割には明るさが暗い」、「その分数を多く利用しなければならない」などのデメリットがあります。

安定器が無く施工なしで交換可能な為、容易にLED化が可能です。

温室効果ガス25%削減目標の時代へ

<http://www.nikken-hw.jp/eco/led/>

安心15ヶ月保証

SDL-SB160の特徴

安心の日亜化学製LED  
最新の高效率757シリーズを搭載



2012年型最新設計。ついに133lm/WのLEDチップを搭載したランプ型製品が量産されました。従来のバラストレス水銀灯よりも20%の明るさアップが可能です。看板(サイン)をより明るく照射します。

屋内でも屋外でも使用可能!  
保護等級IP65の軽量ランプ



屋外でも屋内でも使える保護等級IP65仕様。安心のアルミヒートシンクを使い、十分な放熱性を確保しながらも重量わずか450gを実現。

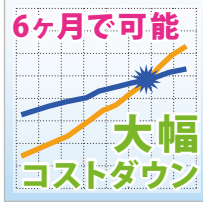
※従来のバラストレス水銀灯よりは重量が増えますので器具の回転方向調節ネジはしっかり固定して下さい。振動の多い場所等ではネジにネジ用接着剤をお使い下さい。

専用防水パッキン付属



SDL-SB160専用の防水パッキンが付属。器具との密閉性を高く保ち、器具内への雨水の侵入を防ぎます。

ついに半年でコスト償却可能になりました。  
わずか約6か月の利用でLEDの方がお得に。



2012年、LEDの低コスト化、高効率化によって、ついにわずか6か月の利用でLEDの購入コストを償却できるようになりました。

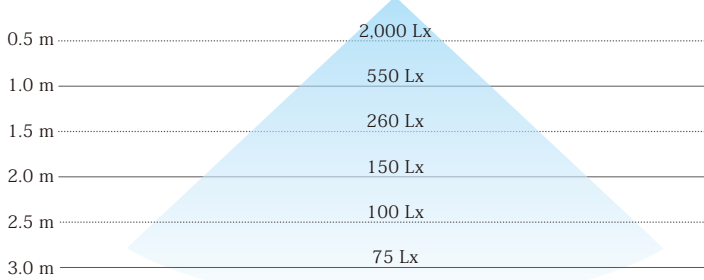
小さな看板(サイン)で仮に5灯使用する場合でも10年後には70万以上の大幅コストダウンにつながります。

※お客様の点灯時間、契約電気単価によって条件が異なります。コストシミュレーションのご依頼はお気軽にお申し付け下さい。

照度図

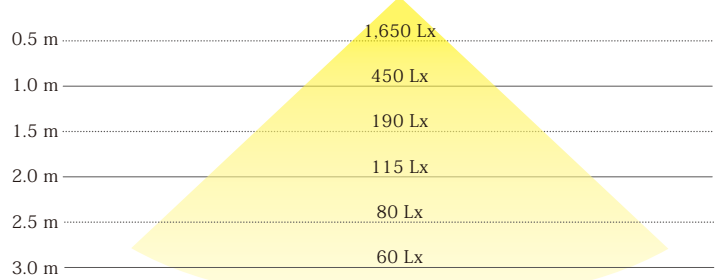
白色タイプ(5,700K)

ビーム角度 120°

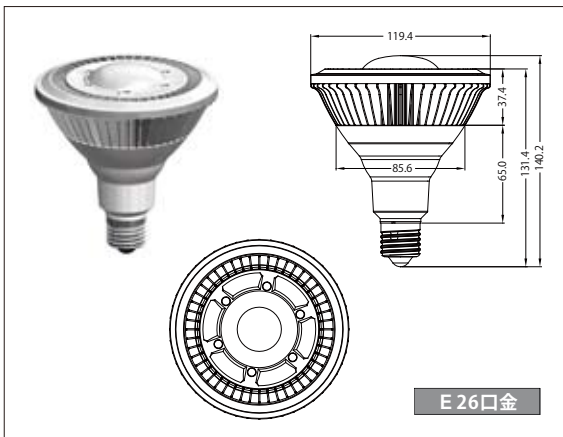


電球色タイプ(2,700K)

ビーム角度 120°



寸法図



仕様

型式	SDL-SB160C-A5700K	SDL-SB160W-A2700K
光色	白色:5,700K (typ)	電球色:2,700K (typ)
ビーム角度	120°	
全光束	1,450 lm(max)	1,250 lm(max)
演色性	Ra 75	Ra 80
力率	0.95	
消費電力	17 ~ 19W	
入力電圧	AC100V ~ AC240V	
重量	450g (typ)	
口金	E26	
使用環境温度	-10℃ ~ 40℃	
保護等級	IP65	
設計寿命	40,000時間	
付属品	専用ゴムパッキン	
保証期間	15か月	
参考上代	13,800円(税別)	

●平均寿命の数値は理論上の平均値であり、その寿命を保証するものではありません。●色温度は個々のLED素子、モジュールごと、製品の製造時期などにより光色のばらつきが出る場合があります。●照度図の値(Lux)は中心照度の値です。●全光束、照度値は参考値です。目安としてご参照下さい。●本製品は屋内用と屋外用がございます。用途に合わせてご利用下さい。●製品の仕様・外観は改良のため予告なく変更することがあります。●本カタログに掲載されていない電圧、口金及びビーム角度に対応した製品もございます。詳しくは弊社までお問い合わせ下さい。●ワイヤレス機器にノイズ等の影響を与える事があります。事前に検証を行った上での導入をお願いします。●調光器での使用はできません。●密閉型器具での使用はできません。●断熱施工付加。●周囲滞留温度が高くなりすぎるとLEDランプは自動的に消灯します。(自動復帰)

サンプルの貸し出しはお気軽にお申し付け下さい。



株式会社ニッケンハードウェア

〒167-0022 東京都杉並区下井草 3-3-2 6  
TEL:03-3394-1521(代) FAX:03-3396-4627