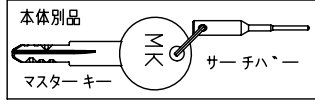


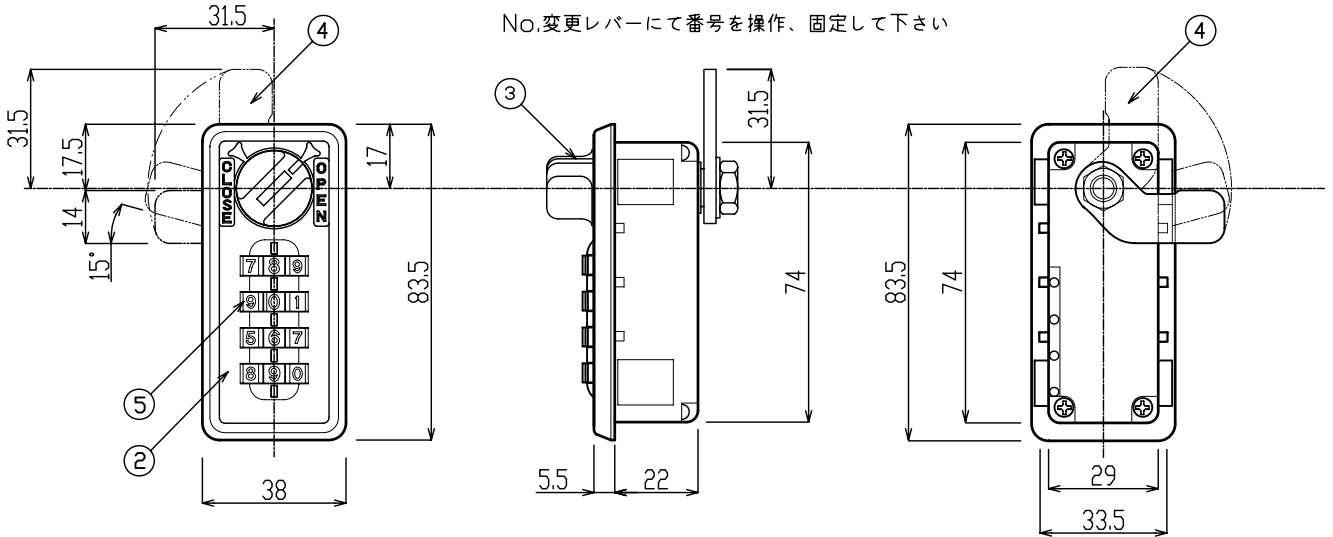
ご相談、ご説明は気軽にござい報下さい



セッターロック 4N  
 S型 (F) 任意番号設定  
 S型 (S) 固定番号設定

※ NH-4NS (固定番号設定)

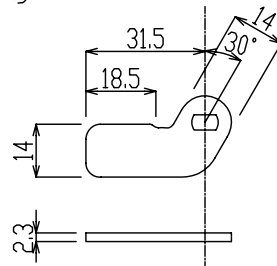
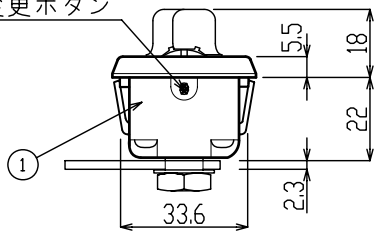
No.変更レバーにて番号を操作、固定して下さい



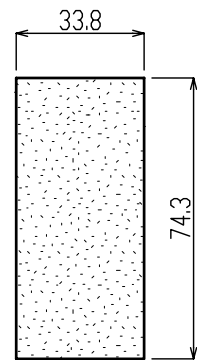
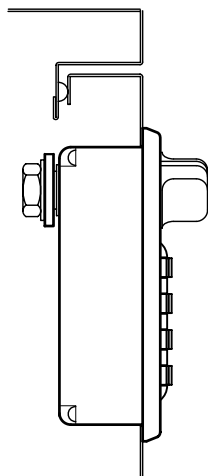
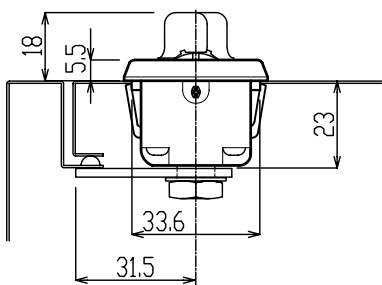
※ S (固定番号設定)

No.変更ボタンをピンで押しながら  
番号を操作、固定して下さい

※ No.変更ボタン



スチール扉仕様  
 (適合板厚 0.7 ~ 1.0mm)



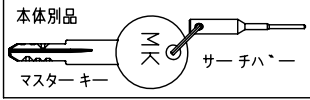
(スチール製品用)  
取付穴寸法

【例】  
セッターロック扉納図

●改良のため予告なしに変更する場合があります

番号	部品名	材質	処理
1	ケース	ABS	
2	フロント	ZnDC	塗装 粉体・74℃リ
3	レバー	ABS G20%	
4	カムプレート	SPCC	クロメート
5	ダイヤル	POM	

ご相談、ご説明は気軽に下記へ

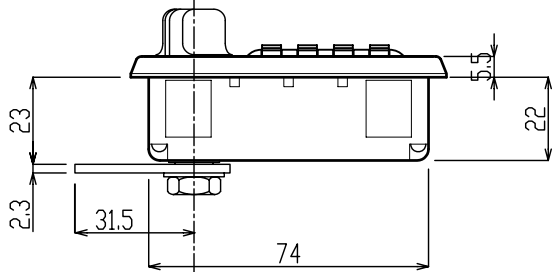


### セッターロック 4N

N型 (4NF) 任意番号設定

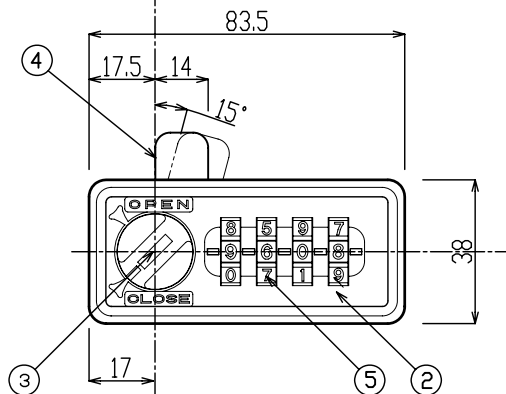
N型 (4NS) 固定番号設定

(スチール製品仕様)



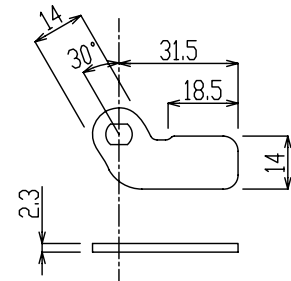
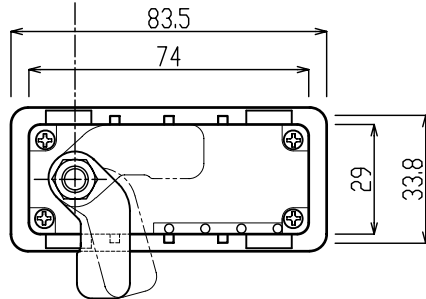
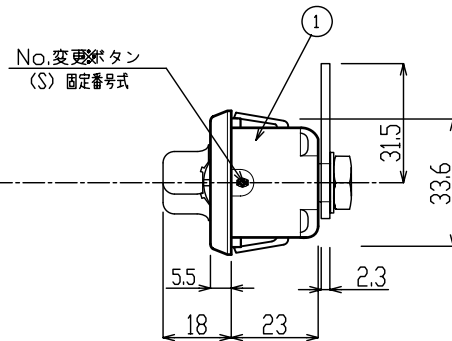
※ NH-4NS (固定番号設定)

No. 変更レバーにて番号を操作、固定して下さい

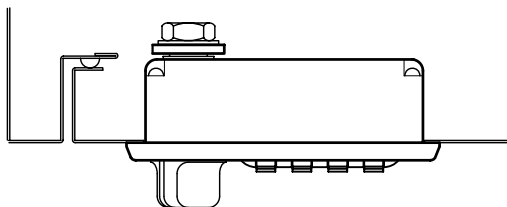


※ S (固定番号設定)

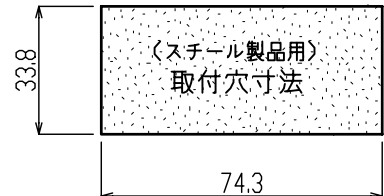
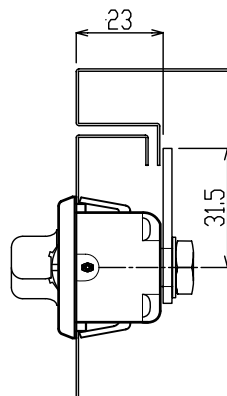
No. 変更ボタンをピンで押しながら番号を操作、固定して下さい



【例】スチール扉仕様  
(適合板厚 0.7 ~ 1.0mm)



セッターロック扉納図



●改良のため予告なしに変更する場合があります

番号	部品名	材質	処理
1	ケース	ABS	
2	フロント	ZnDC	塗装 カラー:アイボリー
3	レハバー	ABS G20%	
4	カムプレート	SPCC	クロメート
5	ダイヤル	POM	