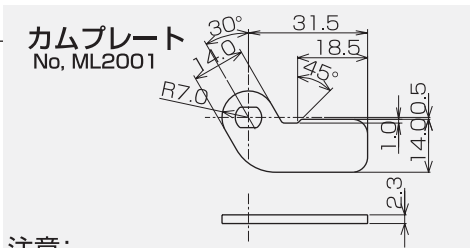
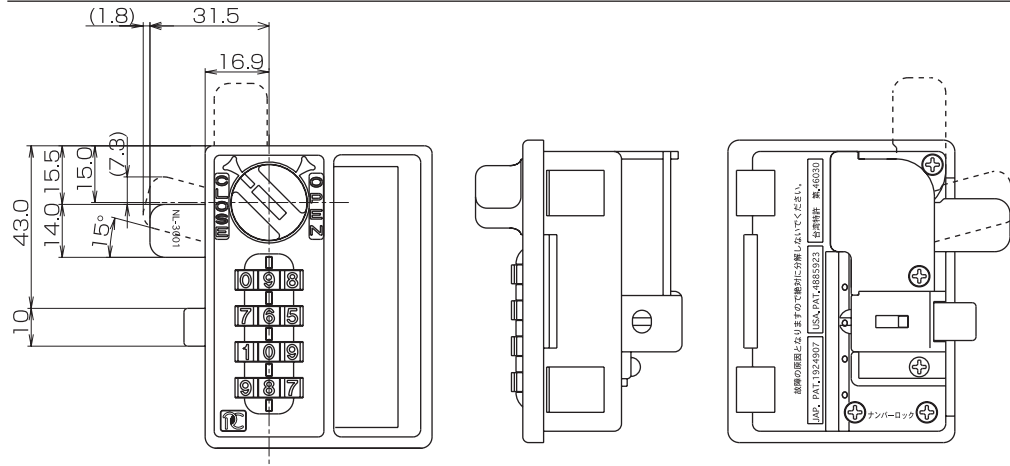
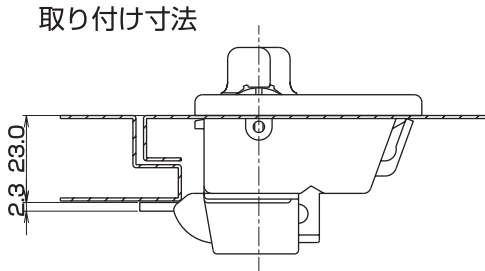
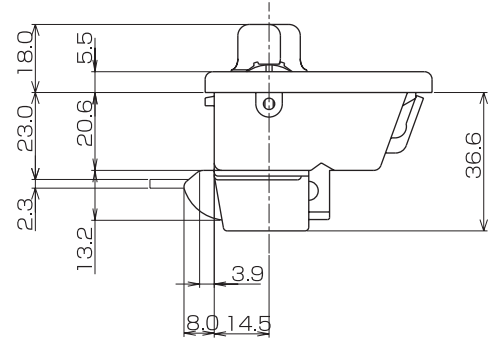


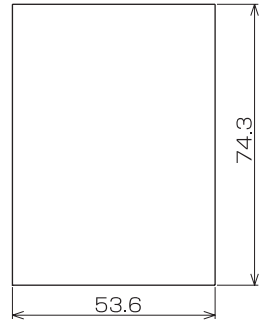
■ スチール取付仕様 (扉板厚0.7~1.0mm)



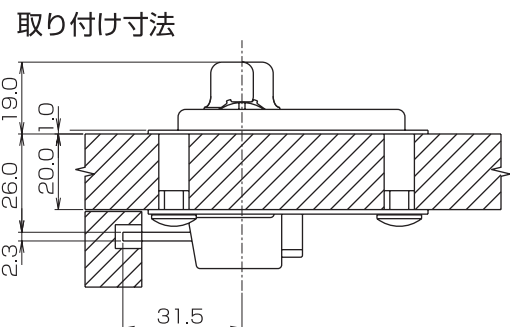
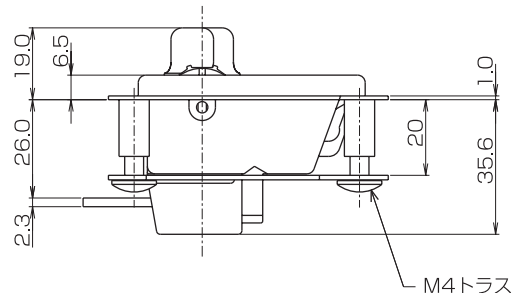
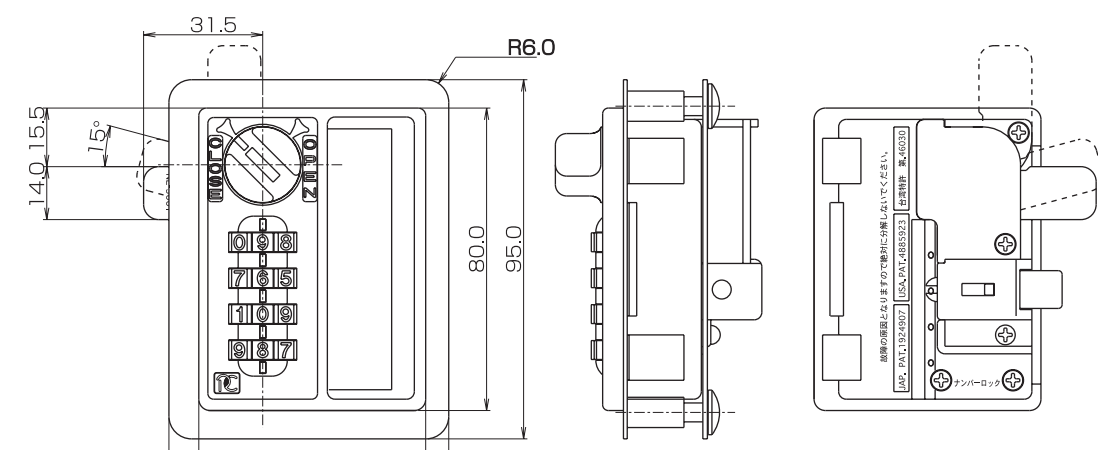
注意:
 施錠状態でカムプレートの最大遊び量 15°
 扉製作時は取付け孔の寸法、また、施錠状態でのカムプレート最大遊び量をよくご確認の上、正確に製作して下さい。取付け孔寸法の間違いによるロックの誤作動や故障につきましては、弊社では一切の責任を負いかねます



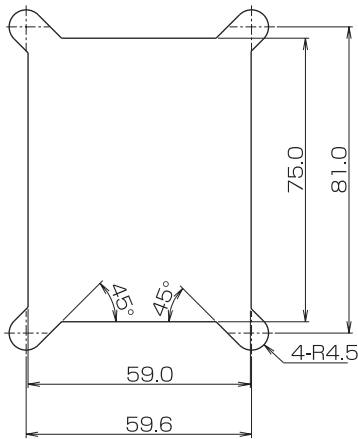
取付穴寸法



■ 木製取付仕様 (扉板厚15.0~20.0mm)



取付穴寸法



● 製品の色は印刷物ですので実際の色と若干異なる場合があります。
 ● このカタログの記載内容は2006年1月現在のものです。