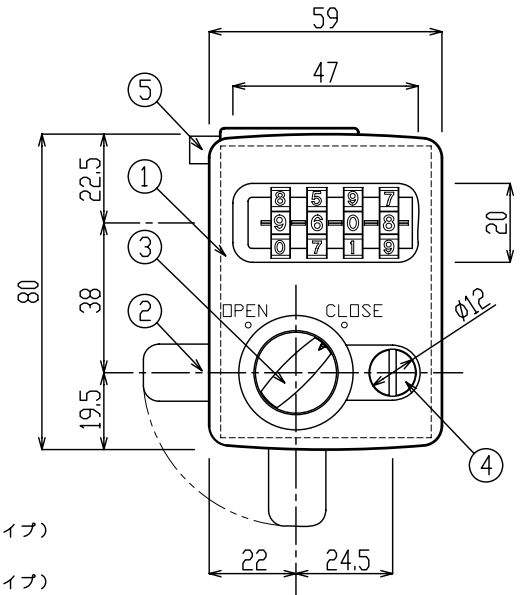
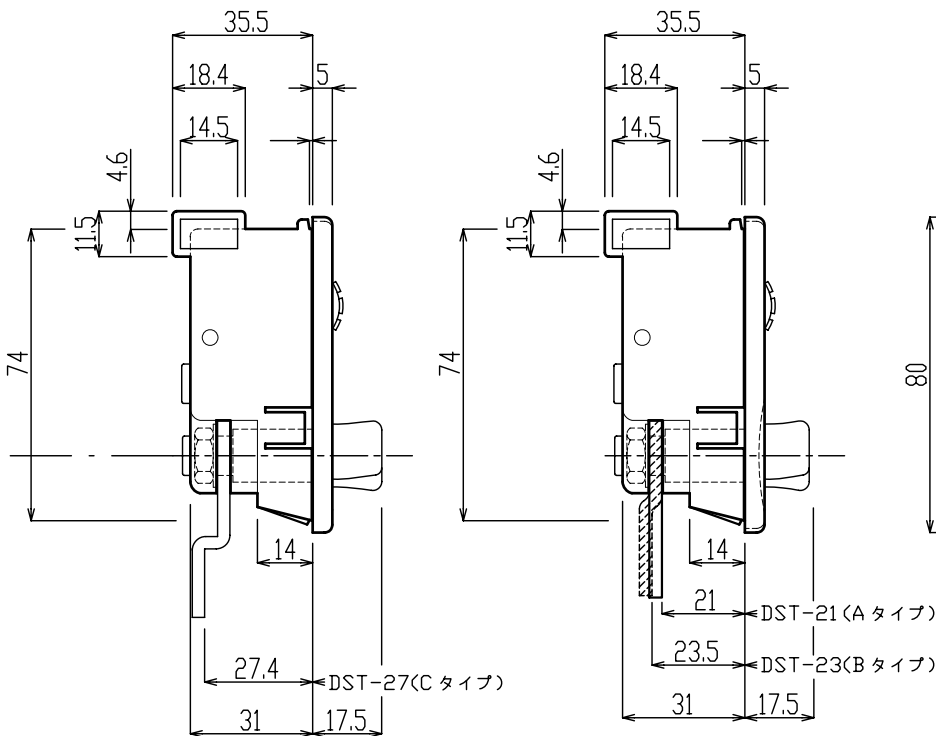
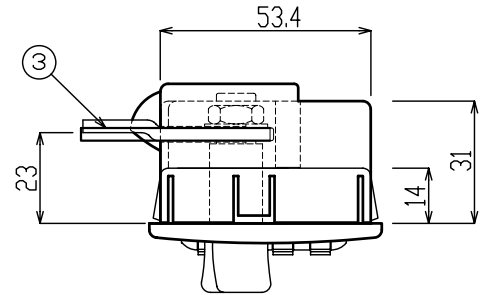
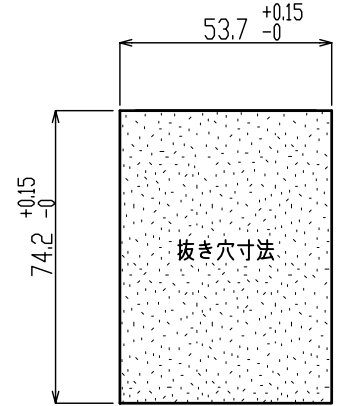
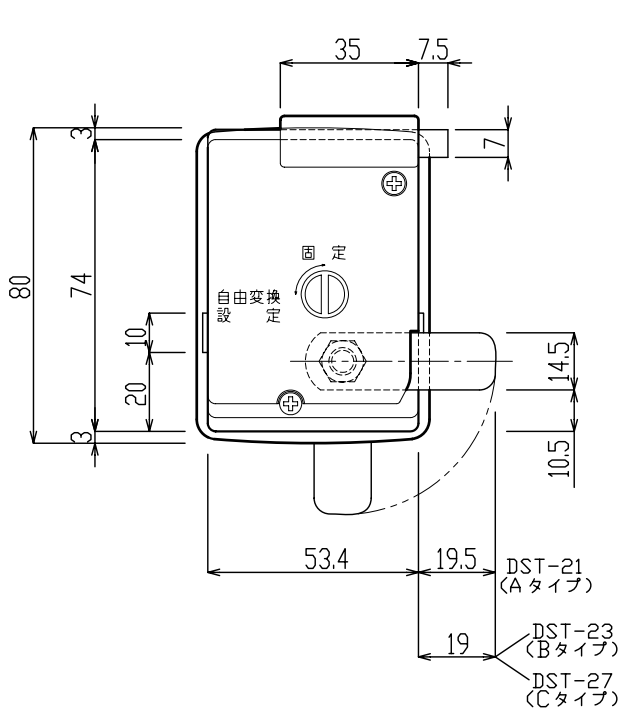
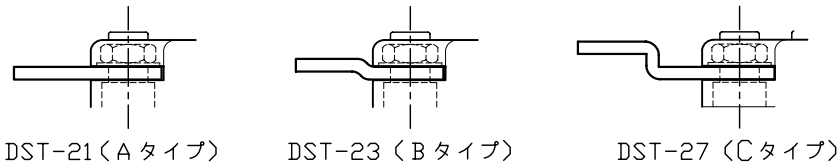


錠前 (ダイヤル錠)

DST-21(Aタイプ)
DST-23(Bタイプ)
DST-27(Cタイプ)



●改良のため予告なしに変更する場合があります

No.	部品名	材質	表面処理
1	本体・ケース	ABS樹脂	色 AL/SB/GL
2	ペロカン	SPCC	MFZn-C
3	ツマミ	ABS樹脂	
4	検索用錠		
5	ラッチ	6ナイロン	色-白色