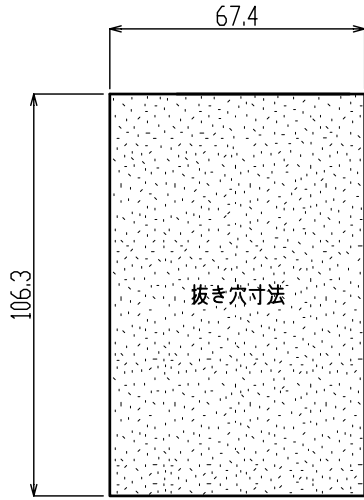
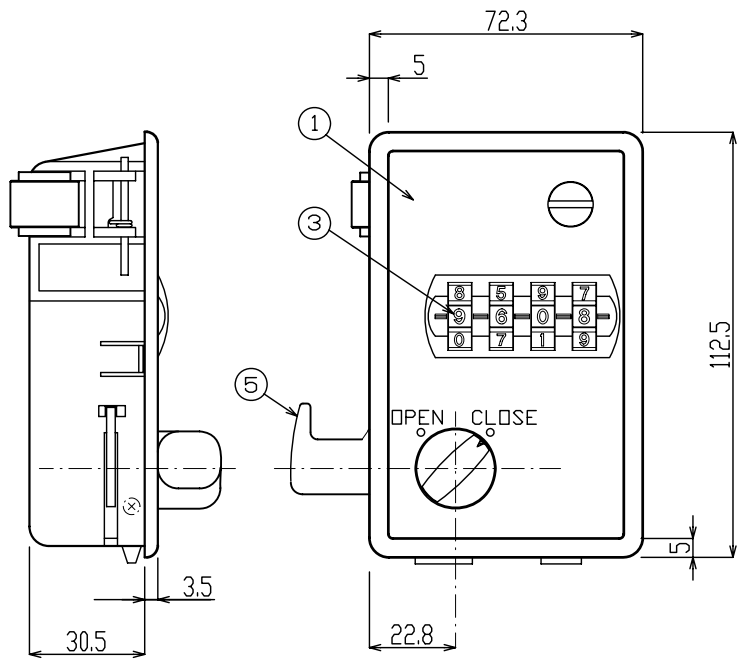
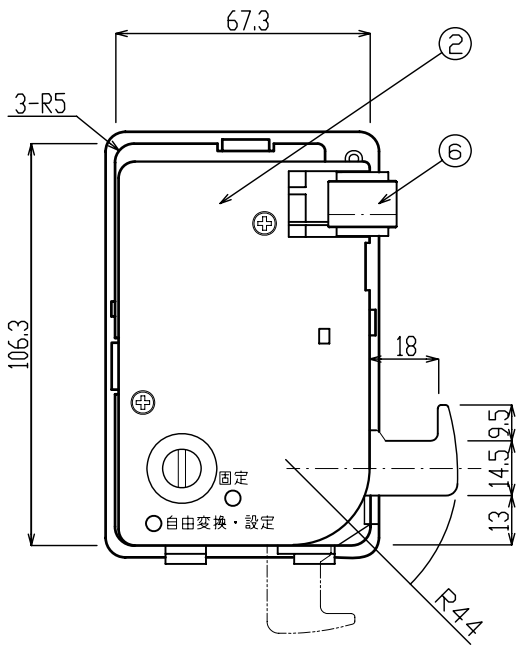


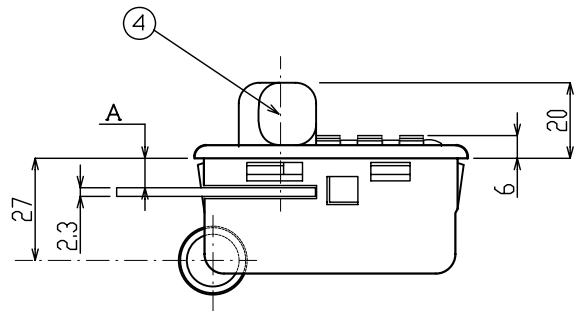
錠前 (ダイヤル錠)
DRA-SD / DRB-SD



照号	部品名	材質	表面処理
1	表面プレート	ABS樹脂	色 アイボリー
2	ケース	ABS樹脂	色 アイボリー
3	ダイヤル	PC 樹脂	色 黒
4	ツマミ	ABS樹脂	色 アイボリー
5	カンヌキ	SPCC	MFZn-C
6	ローラーラッチ	ABS樹脂	色 アイボリー



	A寸法
DRA	7.8
DRB	29.5



●改良のため予告なしに変更する場合があります

株式会社ニッケンハードウェア Nikken hard Ware Co., Ltd.	製品名	錠前 (ダイヤル錠) DRA-SD / DRB-SD	使用数	材料	表面処理	尺度	1 / 2	承認		品番
	コード No.	DYGZ450		寸度	一般交差 ±	年月日	08/06/04	製図	Y. N	図面No. 43N-A001-07-2