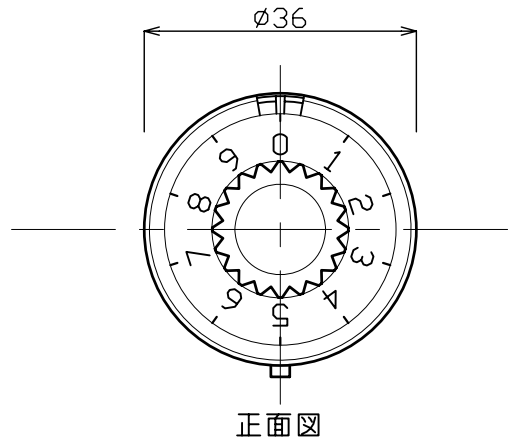
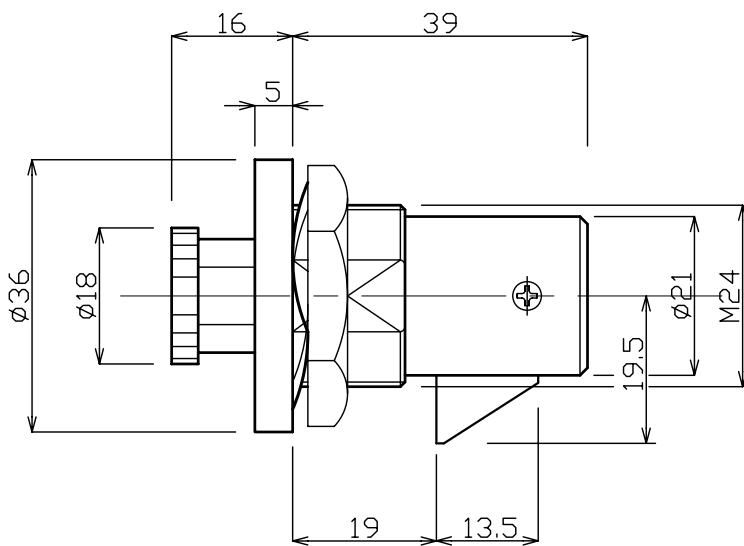


ニューダイヤル錠

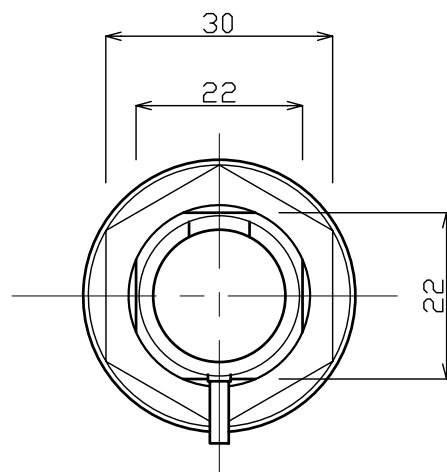
- A タイプ(左 向)
B タイプ(下 向)



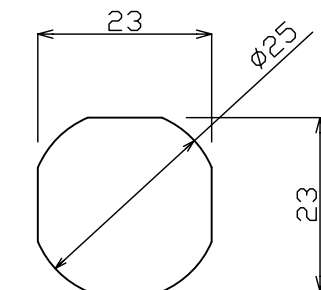
正面図



側面図



背面図



パネルカット寸法

番号	部品名	材質	処理
1	ダイヤル	ZDC	Ep-Zn/Cr
2	回転軸	SW	Ep-Fe/Zn CM2
3	外筒	ZDC	Ep-Zn/Zn CM2
4	プレート		
5	M3皿小ネジ		JIS B-1111
6	スライド金具	ZDC	Ep-Zn/Zn CM2
7	コイルバネ	SW	
8	裏蓋	ZDC	Ep-Zn/Zn CM2
9	ロックプレート	SPCC	Ep-Fe/Ni
10	座金	ZDC	Ep-Fe/Ni
11	ウェブワッシャー	POM	
12	M3用ナット		Ep-Zn/Zn CM2

●改良のため予告なしに変更する場合があります