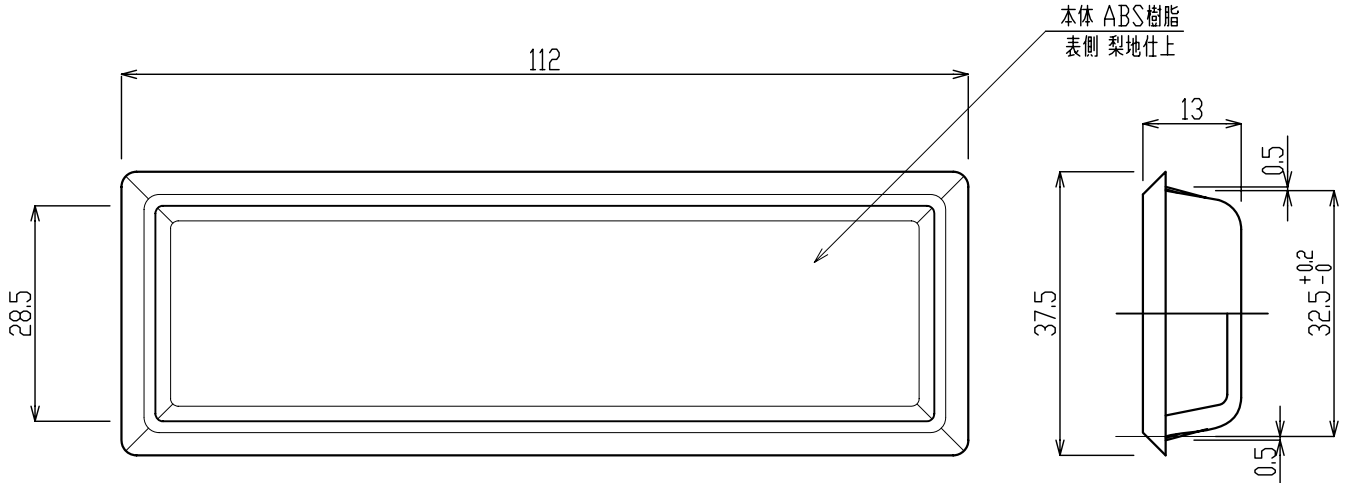
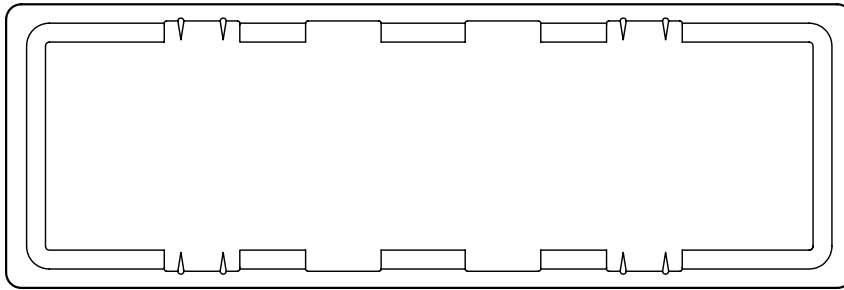
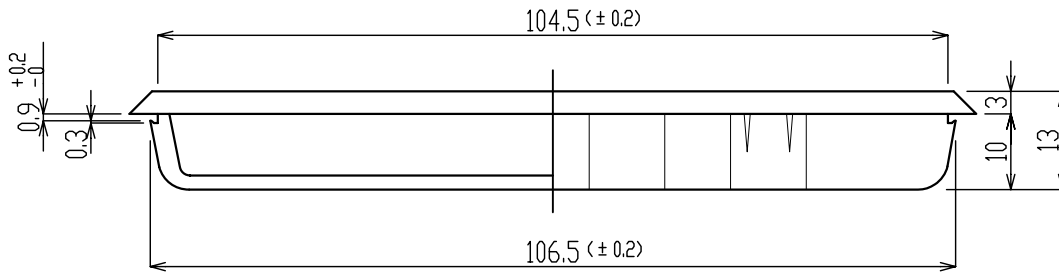


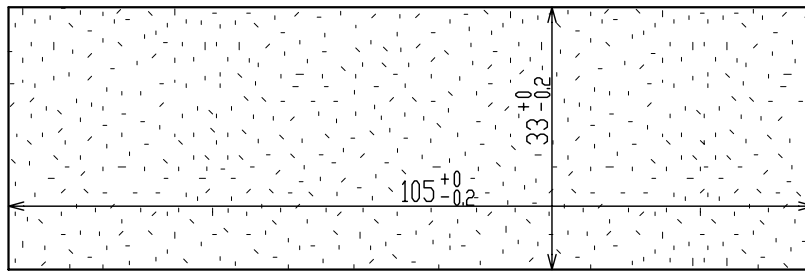
符号	訂正記事	年月日	訂正者	記事	No.	部品名	材質	数量	備考
				PS 鍵 (引き違い扉用)					




本体表側



本体裏側



穴あけ寸法図

 株式会社 ニッケンハードウェア Nikken hard Ware Co., Ltd.	製品名 PS 引手 (引き違い扉用)	使用数	材料	ABS樹脂	表面処理	梨地仕上	尺度 年月日 1 / 1 07/12/26	承認 製図	品番 図番
			寸度		一般交差				