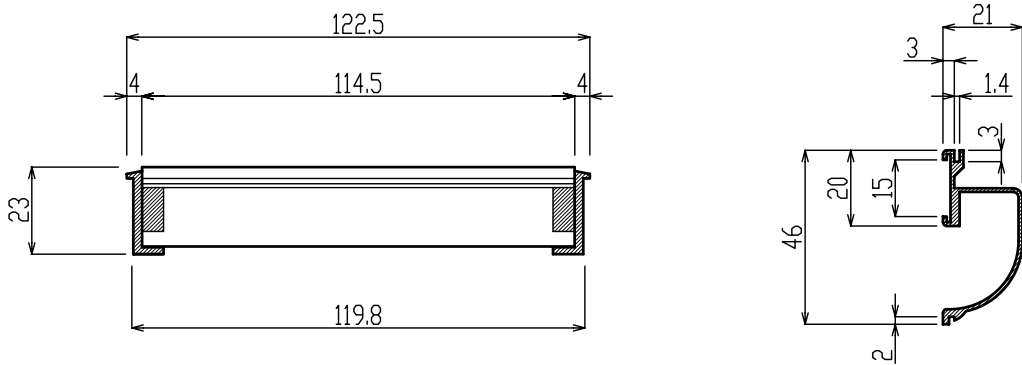
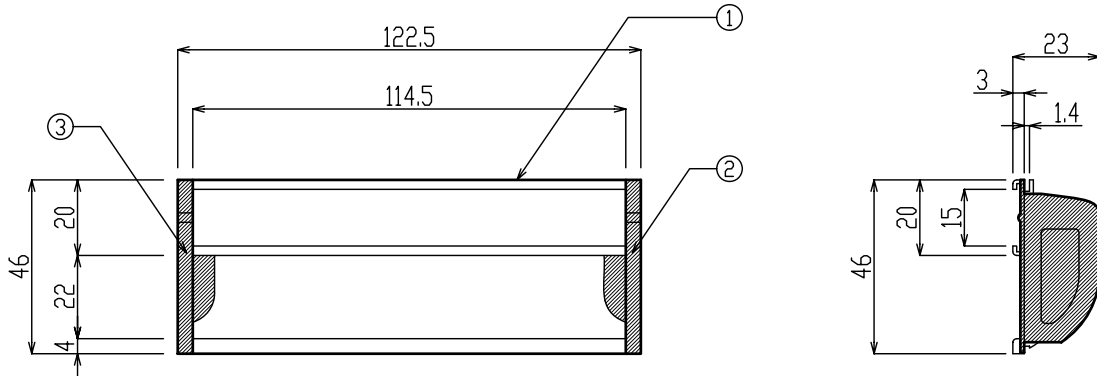


F型 名刺差付引手



●改良のため予告なしに変更する場合があります

| 項目 記号 | 名称 | 材質 | 表面処理 | 数量 |
|----------|---------|-----------|-------|----|
| 1 | 本体 | A6063S-T5 | ヘアライン | 1 |
| 2 | キャップ(A) | ABS | 色=グレー | 1 |
| 3 | キャップ(B) | ABS | 色=グレー | 1 |

 株式会社ニッケンハードウェア
Nikken hard Ware Co., Ltd.

| | | | | | | | | | | | |
|-----|-----------|----|------|------|------------------------------|-----|----------|----|------|---------|-------------|
| 製品名 | F型 名刺差付引手 | 材料 | BSBM | 表面処理 | Niサテン ニッケルメッキ後 サテーナ仕上げ | 尺度 | 1/2 | 承認 | | 品番 | BS取手 |
| | | 寸度 | | | | 年月日 | 06/08/09 | 製図 | Y. N | 図面管理No. | 43N-B005-05 |