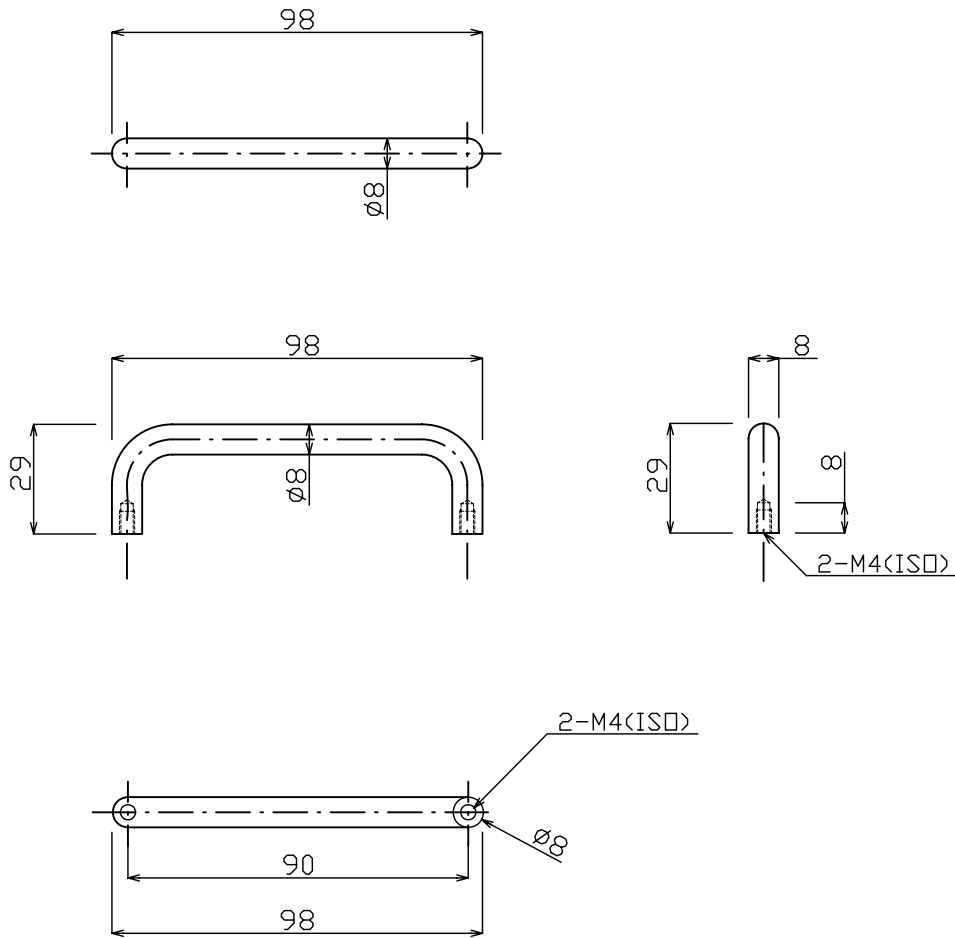


ハンドル・引手 BS丸棒ハンドル



●改良のため予告なしに変更する場合があります

 株式会社 ニッケンハードウェア Nikken hard Ware Co., Ltd.	製品名	取手	<small>製品番号</small> 丸型取手	材料	BSBM	表面処理	N1サテン ニッケルメッキ後 サテーナ仕上げ	尺度	1/2	承認	品番 BS取手
	コードNo.	YAAB 003		寸度				年月日	06/08/09	製図	