

COMOシリーズ

品番

電気錠対応表

Vol. 1

目次

1. 凡例	2
2. 美和ロック製電気錠	3
3. ゴール製電気錠	6
4. ユーシンショウワ製電気錠	11
5. 掘商店製電気錠	14
6. スガツネ工業製	16
7. ロックマンジャパン製	19

株式会社ニッケンハードウェア

1. 凡例

型番	種別	HC - 7132 HC - 7132HS	結線図	HC - 7090 HC - 7090BP	HC - 7091 HC - 7091BP	結線図	動作モード	備考
AUS	瞬時通電施錠		美和1			美和2	自、交、戸	

	メーカー型番
	電気錠の種類
	制御盤 HC - 7132、HC - 7132HS :対応可 :条件付 又は 一部対応可 - :対応不可
	対応制御盤 の結線図番号
	制御盤 HC - 7090、HC - 7090BP、HC - 7091、HC - 7091、EX - 7340、EX - 7340BP EX - 7440、EX - 7440BP (EDB - 1000) :対応可 :条件付 又は 一部対応可 - :対応不可
	対応制御盤 、 の結線図番号
	電気錠の動作モード 自:自動施錠モード 電気錠が解錠時、扉が開閉すれば自動的に施錠します。扉を開けなくても、一定時間過ぎれば施錠します。 交:交互動作モード 施錠と解錠を交互に繰り返します。扉が開閉しても施錠しません。 戸:戸建てモード 電氣的に解錠時は、扉が開閉すれば自動的に施錠しますが、手動で解錠(カギ、サムターン)した場合は施錠しません。
	補足説明を記述しています。

2. 美和ロック製電気錠

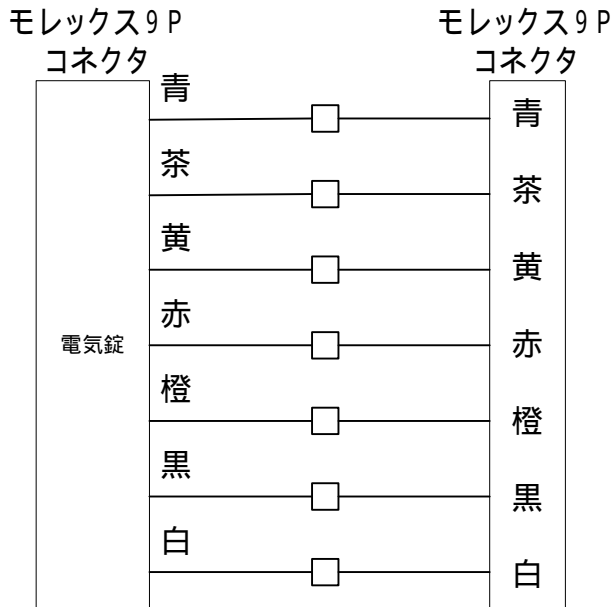
型番	種別	HC - 7132 HC - 7132HS	結線図	HC - 7090 HC - 7090BP	HC - 7091 HC - 7091BP	結線図	動作モード	備考
AUS	瞬時通電施錠		美和1			美和2	自、交、戸	
AUT、AUTA	通電時解錠		美和1			美和2	自	AUTAの場合、SW3 - ON(アンチパニックあり)
AUR、AURT	通電時施錠		美和1			美和2	自	AURAの場合、SW3 - ON(アンチパニックあり)
ALA	瞬時通電施錠		美和1			美和2	自、交、戸	
ANS	瞬時通電施錠		美和1			美和2	自、交、戸	
AL3M	モーター施錠		美和1			美和2	自、交、戸	
ALG50	瞬時通電施錠		美和1			美和2	自、交、戸	
ALGT50	通電時解錠		美和1			美和2	自	
ALGR50	通電時施錠		美和1			美和2	自	
AFF	モーター施錠		美和1			美和2	自、交、戸	
ASE	瞬時通電解錠	—	—	—	—	—	—	非常口用電気ストライク
AST	通電時解錠		美和1			美和2	自	: SW3, 4 ON (Ver3.10以降) : 電氣的に解錠
ASR	通電時施錠		美和1			美和2	自	: SW3, 4 ON (Ver3.10以降) : 電氣的に施錠
ASZ	通電時解錠	—	—	—	—	—	—	住宅玄関用電気ストライク
EL - 101	通電時施錠	—	—	—	—	—	—	窓採風用・電気ストライクセット
EML	電磁ロック		美和1	—	—	—	—	SW4 - ON (電磁錠)

型番	種別	EX-7340 EX-7340BP	EX-7440 EX-7440BP (EDB-1000)	結線図	動作モード	備考
AUS	瞬時通電施錠			美和2	自、交、戸	
AUT、AUTA	通電時解錠			美和2	自	AUTAの場合、上位機器より”アンチパニックあり”の設定にしてください
AUR、AURT	通電時施錠			美和2	自	AURAの場合、上位機器より”アンチパニックあり”の設定にしてください
ALA	瞬時通電施錠			美和2	自、交、戸	
ANS	瞬時通電施錠			美和2	自、交、戸	
AL3M	モーター施錠			美和2	自、交、戸	
ALG50	瞬時通電施錠			美和2	自、交、戸	
ALGT50	通電時解錠			美和2	自	
ALGR50	通電時施錠			美和2	自	
AFF	モーター施錠			美和2	自、交、戸	
ASE	瞬時通電解錠	—	—	—	—	非常口用電気ストライク
AST	通電時解錠			美和2	自	:電氣的に解錠
ASR	通電時施錠			美和2	自	:電氣的に施錠
ASZ	通電時解錠	—	—	—	—	住宅玄関用電気ストライク
EL-101	通電時施錠	—	—	—	—	窓採風用・電気ストライクセット
EML	電磁ロック			美和2	自	

<美和1>

電気錠アダプタとの接続

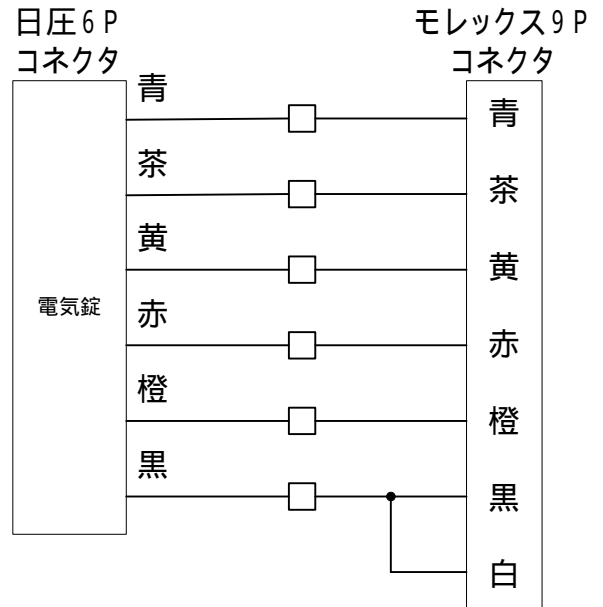
HC-7132、HC-7132HS



<美和2>

6Pコネクタとの接続

HC-7090、HC-7090BP、HC-7091、
HC-7091BP、EX-7340、EX-7340BP、
EX-7440、EX-7440BP、EDB-1000



3. ゴール製電気錠

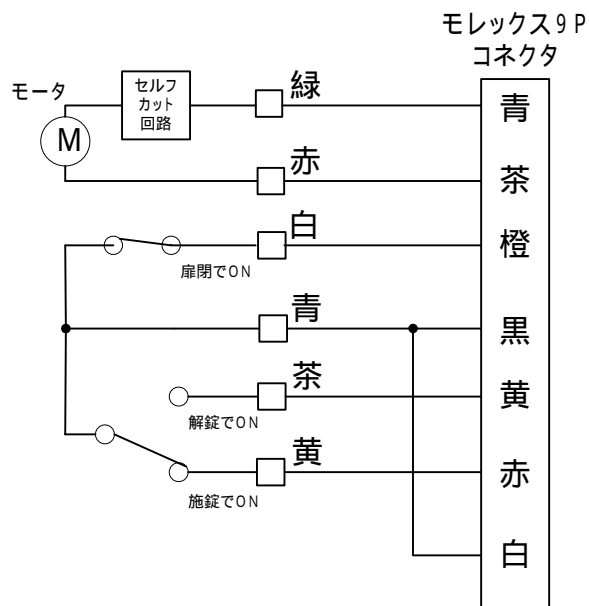
型番	種別	HC - 7132 HC - 7132HS	結線図	HC - 7090 HC - 7090BP	HC - 7091 HC - 7091BP	結線図	動作モード	備考
PXKEJ	モーター施錠錠	—	—	—	—	—	—	プッシュプル型、2線式
PXKE、PXE	モーター施錠錠		ゴール1			ゴール2	自、交、戸	
PZKEJ	モーター施錠錠	—	—	—	—	—	—	プッシュプル型、2線式
PZKE、PZE	モーター施錠錠		ゴール1			ゴール2	自、交、戸	
PVKEJ	モーター施錠錠	—	—	—	—	—	—	プッシュプル型、2線式
PVKE	モーター施錠錠		ゴール1			ゴール2	自、交、戸	
PXEMT PXKEMT	モーター施錠錠		ゴール13			ゴール14	自、交、戸	
EZS	瞬時通電施錠錠		ゴール3			ゴール4	自、交、戸	
EXS	瞬時通電施錠錠		ゴール3			ゴール4	自、交、戸	
EXM	通電時解錠		ゴール5			ゴール6	自	
EUR、EURP	通電時施錠錠		ゴール7			ゴール8	自	EURPの場合、SW3 - ON(アンチパニックあり)
EUT、EUTP	通電時解錠		ゴール7			ゴール8	自	EUTPの場合、SW3 - ON(アンチパニックあり)
ELSF、ESSF	瞬時通電施錠錠		ゴール9			ゴール10	自、交、戸	
ELS、ESS	瞬時通電施錠錠		ゴール11			ゴール12	自、交、戸	:ランプ接続時は、別途 + 24Vが必要
ELM、ESM	通電時解錠		ゴール7			ゴール8	自	
ELT、EST	通電時解錠		ゴール7			ゴール8	自	
ELTP、ESTP	通電時解錠		ゴール7			ゴール8	自	SW3 - ON(アンチパニックあり)
ELR、ESR	通電時施錠錠		ゴール7			ゴール8	自	
ELRP、ESRP	通電時施錠錠		ゴール7			ゴール8	自	SW3 - ON(アンチパニックあり)
ELB、ESB	通電時解錠		ゴール7			ゴール8	自	
ELK、ELKH ESK、ESKH	瞬時通電解錠	—	—	—	—	—	—	解錠のみで、施錠ができない
EM、EMV	モーター施錠錠		ゴール13			ゴール14	自、交、戸	
EMSX EMVSX	モーター施錠錠		ゴール13			ゴール14	自、交、戸	
EVJ	モーター施錠錠	—	—	—	—	—	—	2線式
EV	モーター施錠錠		ゴール1			ゴール2	自、交、戸	
SXE、SXEV SXES	モーター施錠錠		ゴール13			ゴール14	自、交、戸	
AHLEM AHEM	モーター施錠錠		ゴール13			ゴール14	自、交、戸	
CMT	通電時解錠		ゴール15			ゴール16	自	
CMR	通電時施錠錠		ゴール15			ゴール16	自	
ME	—	—	—	—	—	—	—	2線式面付け

型番	種別	EX-7340 EX-7340BP	EX-7440 EX-7440BP (EDB-1000)	結線図	動作モード	備考
PXKEJ	モーター施錠	—	—	—	—	プッシュプル型、2線式
PXKE、PXE	モーター施錠			ゴール2	自、交、戸	
PZKEJ	モーター施錠	—	—	—	—	プッシュプル型、2線式
PZKE、PZE	モーター施錠			ゴール2	自、交、戸	
PVKEJ	モーター施錠	—	—	—	—	プッシュプル型、2線式
PVKE	モーター施錠			ゴール2	自、交、戸	
PXEMT PXKEMT	モーター施錠			ゴール14	自、交、戸	
EZS	瞬時通電施錠			ゴール4	自、交、戸	
EXS	瞬時通電施錠			ゴール4	自、交、戸	
EXM	通電時解錠			ゴール6	自	
EUR、EURP	通電時施錠			ゴール8	自	EURPの場合、上位機器より”アンチパニックあり”の設定にしてください
EUT、EUTP	通電時解錠			ゴール8	自	EUTPの場合、上位機器より”アンチパニックあり”の設定にしてください
ELSF、ESSF	瞬時通電施錠			ゴール10	自、交、戸	
ELS、ESS	瞬時通電施錠			ゴール12	自、交、戸	
ELM、ESM	通電時解錠			ゴール8	自	
ELT、EST	通電時解錠			ゴール8	自	
ELTP、ESTP	通電時解錠			ゴール8	自	上位機器より”アンチパニックあり”の設定にしてください
ELR、ESR	通電時施錠			ゴール8	自	
ELRP、ESRP	通電時施錠			ゴール8	自	上位機器より”アンチパニックあり”の設定にしてください
ELB、ESB	通電時解錠			ゴール8	自	
ELK、ELKH ESK、ESKH	瞬時通電解錠	—	—	—	—	解錠のみで、施錠ができない
EM、EMV	モーター施錠			ゴール14	自、交、戸	
EMSX EMV SX	モーター施錠			ゴール14	自、交、戸	
EVJ	モーター施錠	—	—	—	—	2線式
EV	モーター施錠			ゴール2	自、交、戸	
SXE、SXE V SXES	モーター施錠			ゴール14	自、交、戸	
AHLEM AHEM	モーター施錠			ゴール14	自、交、戸	
CMT	通電時解錠			ゴール16	自	
CMR	通電時施錠			ゴール16	自	
ME	—	—	—	—	—	2線式面付け

<ゴール1>

電気錠アダプタとの接続

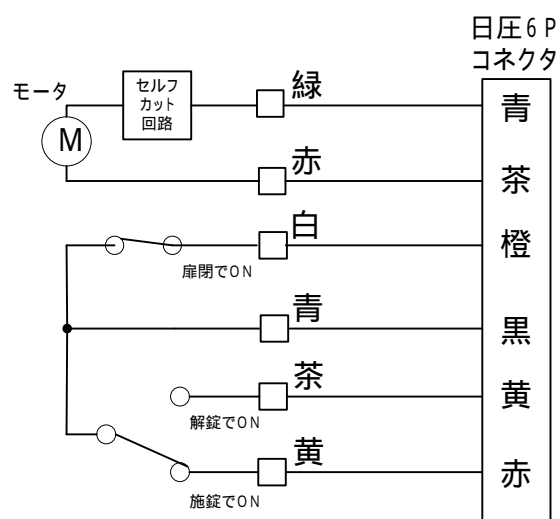
HC-7132, HC-7132HS



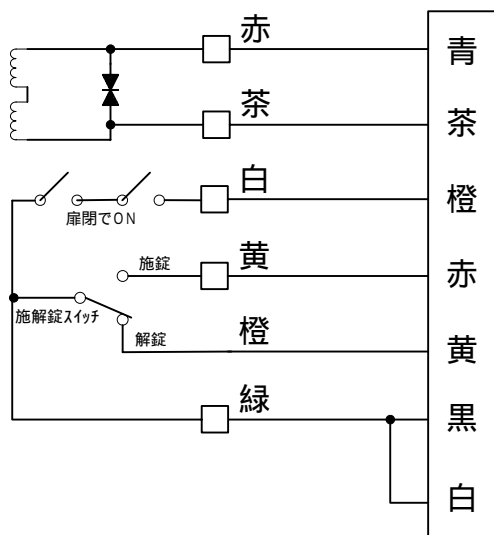
<ゴール2>

6Pコネクタとの接続

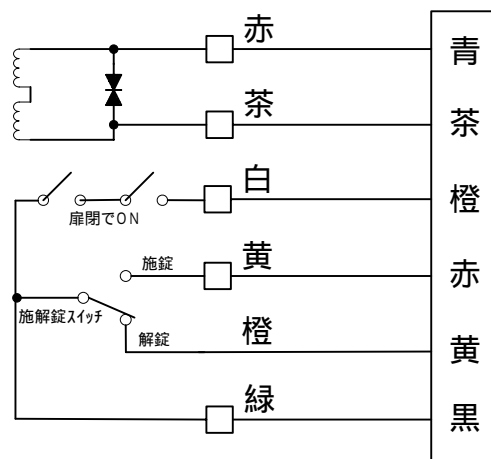
HC-7090, HC-7090BP, HC-7091, HC-7091BP, EX-7340, EX-7340BP, EX-7440, EX-7440BP, EDB-1000



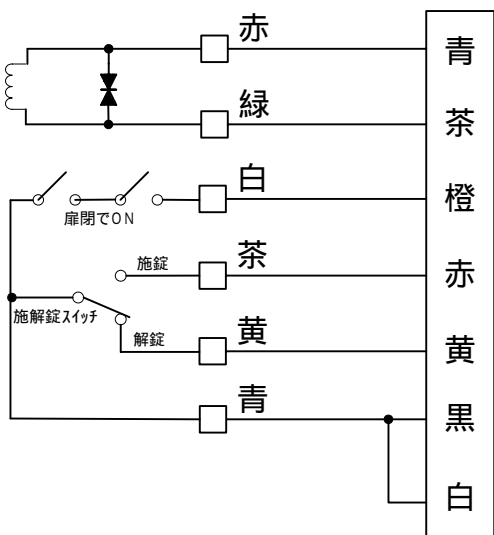
<ゴール3>



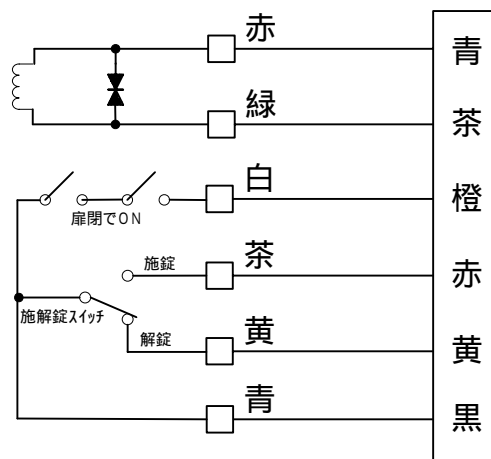
<ゴール4>



<ゴール5>



<ゴール6>

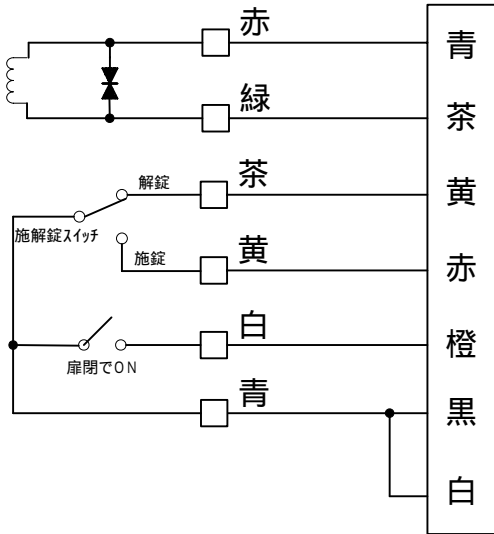


<ゴール7>

電気錠アダプタとの接続

HC-7132, HC-7132HS

モレックス9P
コネクタ

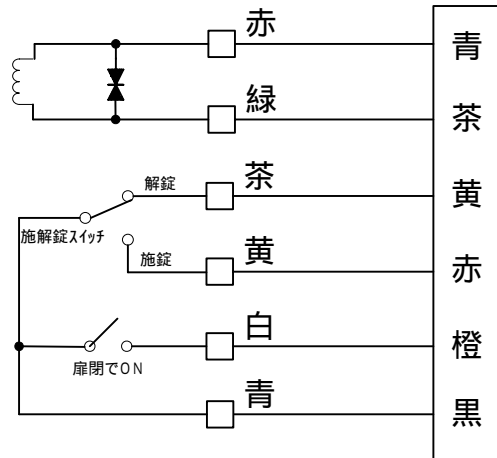


<ゴール8>

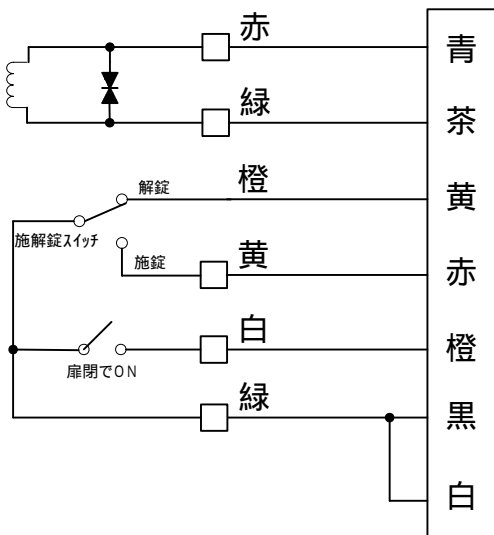
6Pコネクタとの接続

HC-7090, HC-7090BP, HC-7091, HC-7091BP, EX-7340, EX-7340BP, EX-7440, EX-7440BP, EDB-1000

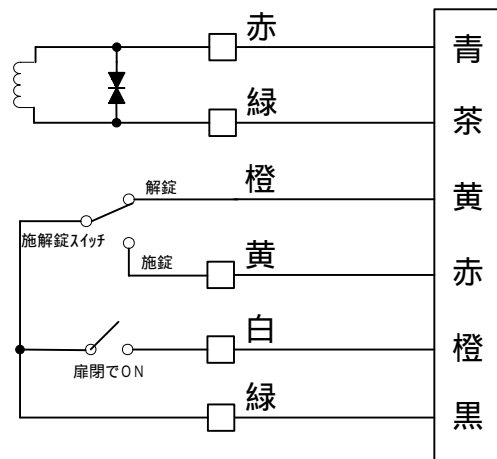
日圧6P
コネクタ



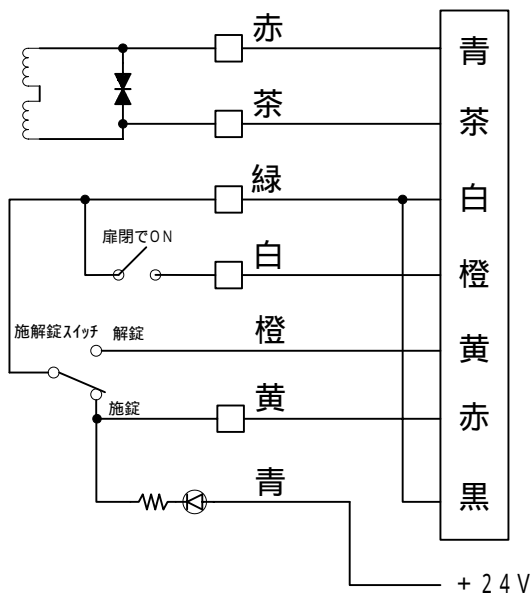
<ゴール9>



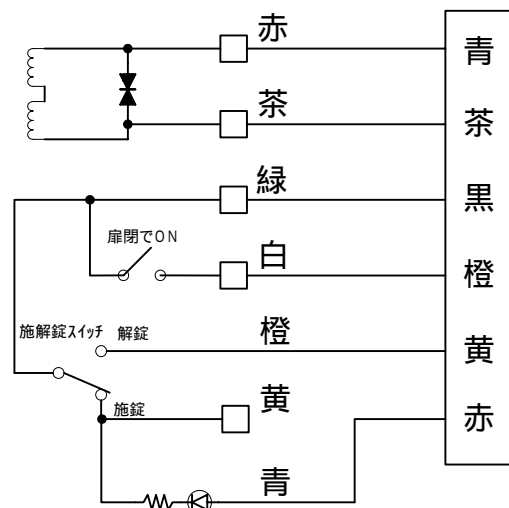
<ゴール10>



<ゴール11>



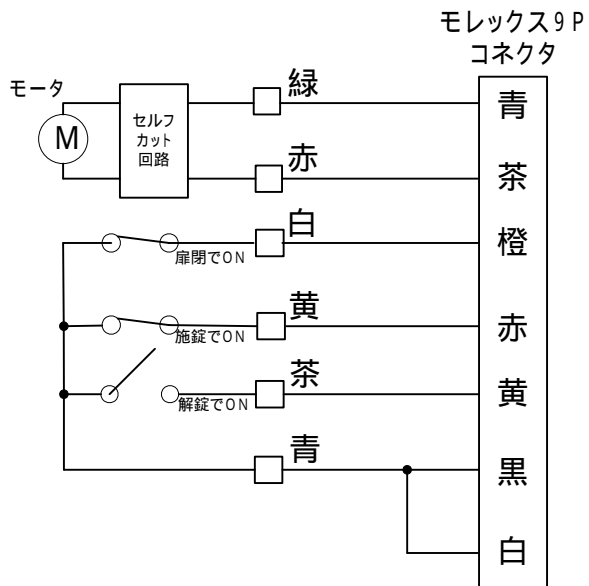
<ゴール12>



<ゴール13>

電気錠アダプタとの接続

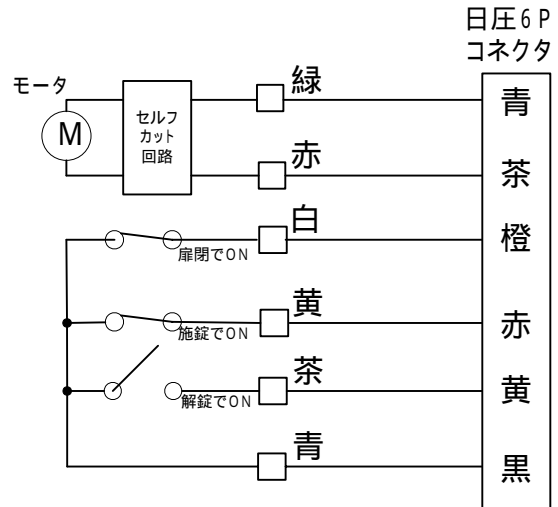
HC-7132、HC-7132HS



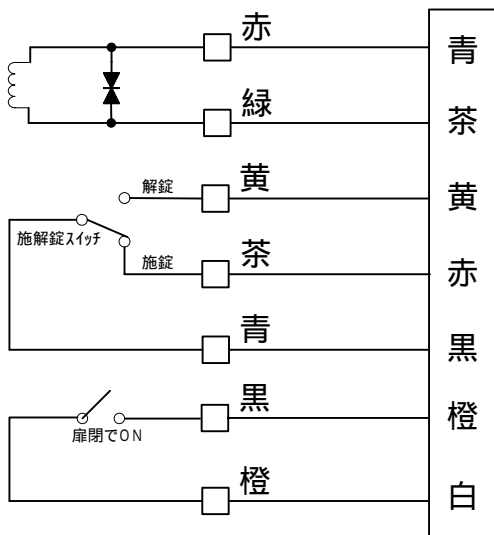
<ゴール14>

6Pコネクタとの接続

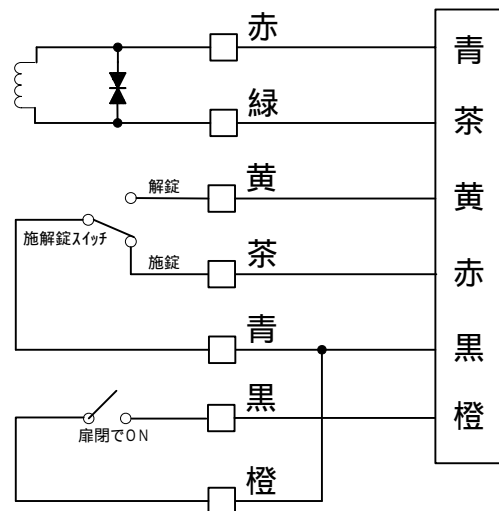
HC-7090、HC-7090BP、HC-7091、HC-7091BP、EX-7340、EX-7340BP、EX-7440、EX-7440BP、EDB-1000



<ゴール15>



<ゴール16>



4. ユーシショウワ製電気錠

型番	種別	HC - 7132 HC - 7132HS	結線図	HC - 7090 HC - 7090BP	HC - 7091 HC - 7091BP	結線図	動作モード	備考
ECH - 102 ECLH - 102	瞬時通電解錠	—	—	—	—	—	—	解錠のみ
ECH - 103 ECLH - 103	通電時解錠	—	—	—	—	—	—	
ECH - 105 ECLH - 105	通電時施錠	—	—	—	—	—	—	
ECH - 103F ECLH - 103F	通電時解錠	—	—	—	—	—	—	
ECH - 107H ECLH - 107H	瞬時通電施解錠		ユーシン1			ユーシン2	自、交、戸	
ECH - 103A ECLH - 103A	通電時解錠		ユーシン3			ユーシン4	自	
ECH - 103FA ECLH - 103FA	通電時解錠		ユーシン3			ユーシン4	自	
ECH - 105A ECLH - 105A	通電時施錠		ユーシン3			ユーシン4	自	
ECH - 103SE2 ECLH - 103SE2	通電時解錠	—	—	—	—	—	—	施錠信号のみ
ECH - 105SE2 ECLH - 105SE2	通電時施錠	—	—	—	—	—	—	施錠信号のみ
EAL	瞬時通電施解錠		ユーシン5			ユーシン6	自、交、戸	
EDM - 106A EDM - 106B	通電時解錠	—	—	—	—	—	—	
EDM - 105A EDM - 105B	通電時施錠	—	—	—	—	—	—	
EDM - 103	通電時解錠	—	—	—	—	—	—	
EDM - 105	通電時施錠	—	—	—	—	—	—	
EMX	モーター施解錠		ユーシン5			ユーシン6	自、交、戸	

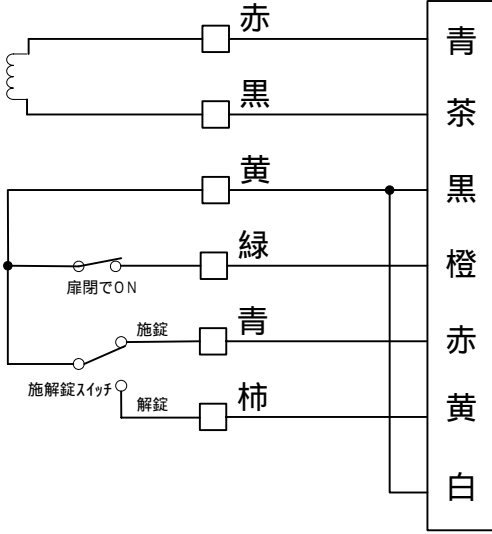
型番	種別	EX-7340 EX-7340BP	EX-7440 EX-7440BP (EDB-1000)	結線図	動作モード	備考
ECH - 102 ECLH - 102	瞬時通電解錠	—	—	—	—	解錠のみ
ECH - 103 ECLH - 103	通電時解錠	—	—	—	—	
ECH - 105 ECLH - 105	通電時施錠	—	—	—	—	
ECH - 103F ECLH - 103F	通電時解錠	—	—	—	—	
ECH - 107H ECLH - 107H	瞬時通電施解錠			ユーシン2	自、交、戸	
ECH - 103A ECLH - 103A	通電時解錠			ユーシン4	自	
ECH - 103FA ECLH - 103FA	通電時解錠			ユーシン4	自	
ECH - 105A ECLH - 105A	通電時施錠			ユーシン4	自	
ECH - 103SE2 ECLH - 103SE2	通電時解錠	—	—	—	—	施錠信号のみ
ECH - 105SE2 ECLH - 105SE2	通電時施錠	—	—	—	—	施錠信号のみ
EAL	瞬時通電施解錠			ユーシン6	自、交、戸	
EDM - 106A EDM - 106B	通電時解錠	—	—	—	—	
EDM - 105A EDM - 105B	通電時施錠	—	—	—	—	
EDM - 103	通電時解錠	—	—	—	—	
EDM - 105	通電時施錠	—	—	—	—	
EMX	モーター施解錠			ユーシン6	自、交、戸	

<ユーシン1>

電気錠アダプタとの接続

HC-7132、HC-7132HS

モレックス9P
コネクタ

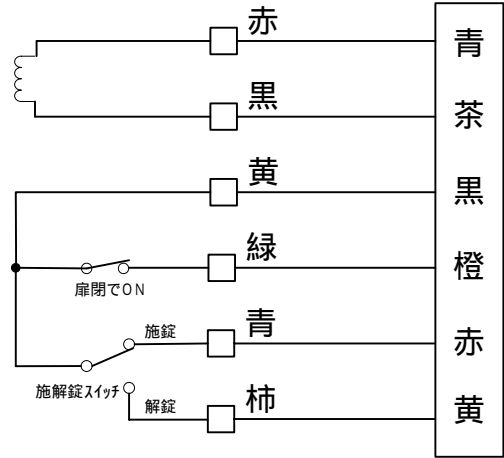


<ユーシン2>

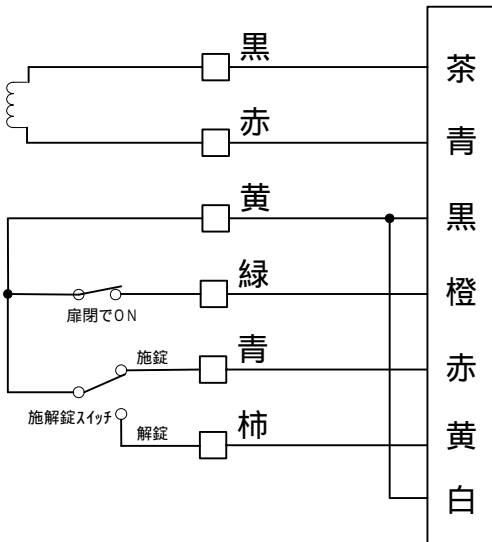
6Pコネクタとの接続

HC-7090、HC-7090BP、HC-7091、HC-7091BP、EX-7340、EX-7340BP、EX-7440、EX-7440BP、EDB-1000

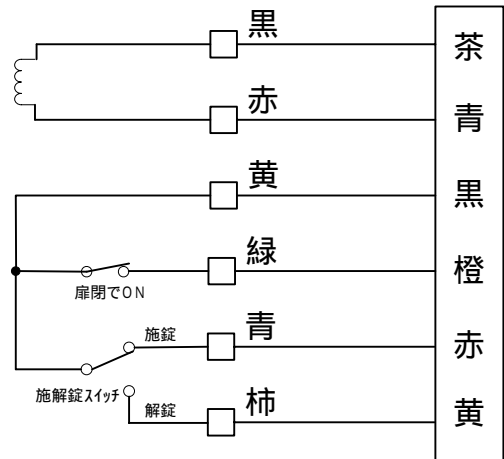
日圧6P
コネクタ



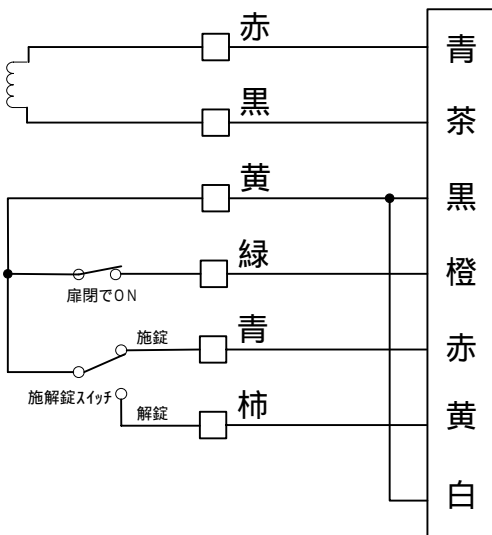
<ユーシン3>



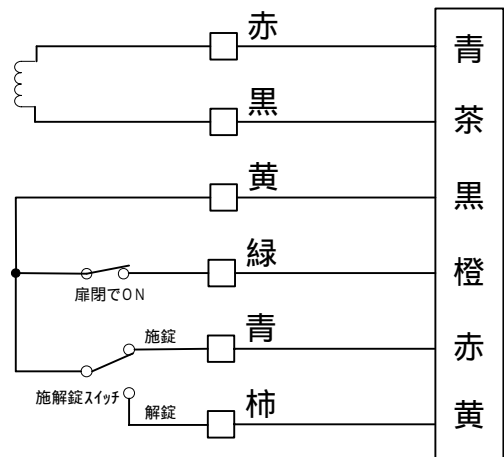
<ユーシン4>



<ユーシン5>



<ユーシン6>



5. 掘商店製電気錠

型番	種別	HC-7132 HC-7132HS	結線図	HC-7090 HC-7090BP	HC-7091 HC-7091BP	結線図	動作モード	備考
6 x x 0	通電時解錠		堀1			堀2	自	
6 x x 1	瞬時通電施錠		堀3			堀4	自、交、戸	
6 x x 2	通電時施錠		堀5			堀6	自	

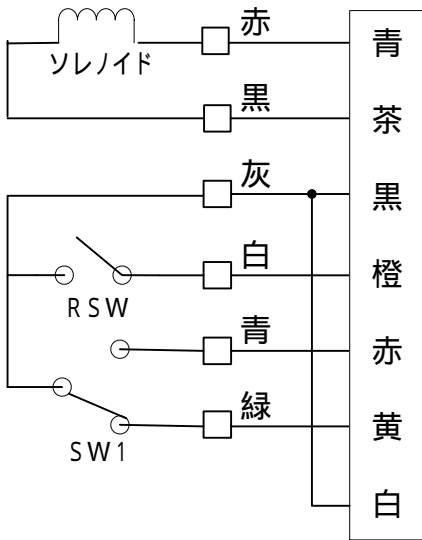
型番	種別	EX-7340 EX-7340BP	EX-7440 EX-7440BP (EDB-1000)	結線図	動作モード	備考
6 x x 0	通電時解錠			堀2	自	
6 x x 1	瞬時通電施錠			堀4	自、交、戸	
6 x x 2	通電時施錠			堀6	自	

<堀1>

電気錠アダプタとの接続

HC-7132, HC-7132HS

モレックス9P
コネクタ



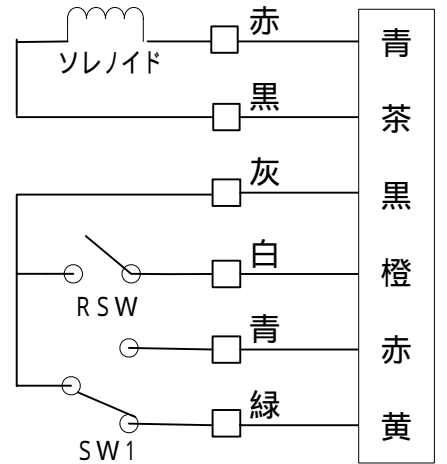
<堀2>

6Pコネクタとの接続

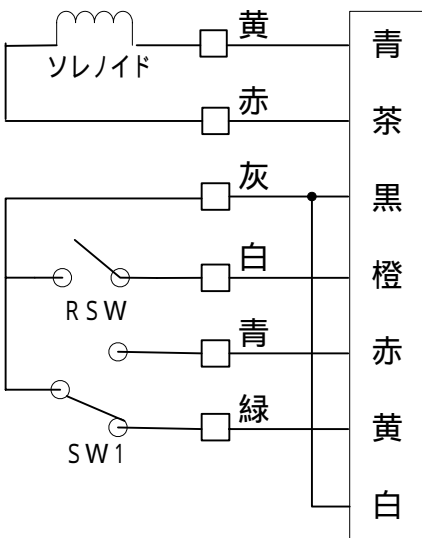
HC-7090, HC-7090BP, HC-7091, HC-7091BP, EX-7340, EX-7340BP, EX-7440, EX-7440BP, EDB-1000

日圧6P
コネクタ

開扉時のフロント装置	
L(ロック)	UL(アンロック)
通常運用 (遠隔操作モード)	緊急解錠 (電氣的施錠不可)

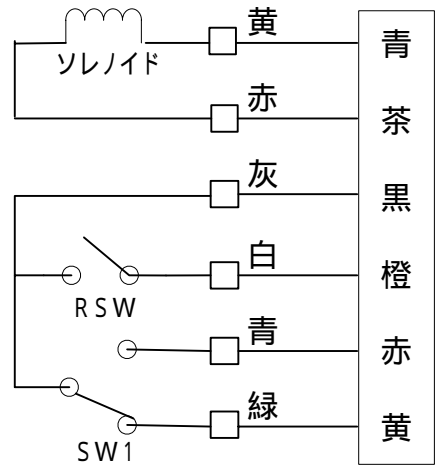


<堀3>

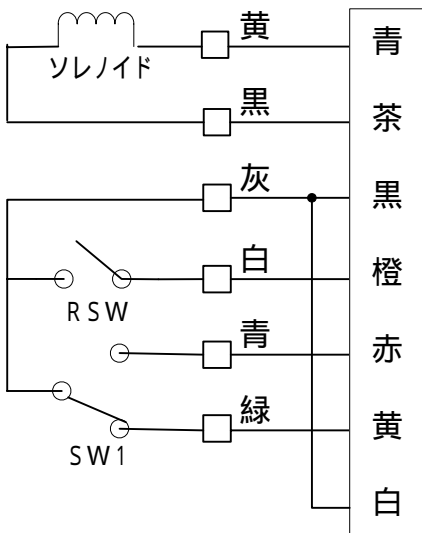


<堀4>

開扉時のフロント装置		
L(ロック)	N(ニュートラル)	UL(アンロック)
常時施錠 (電氣的解錠不可)	通常運用 (遠隔操作モード)	常時解錠 (電氣的施錠不可)

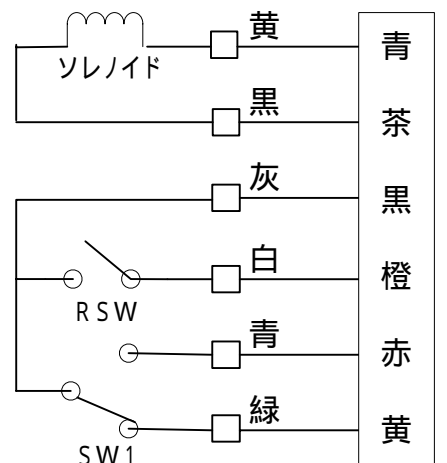


<堀5>



<堀6>

開扉時のフロント装置	
L(ロック)	UL(アンロック)
緊急施錠 (電氣的解錠不可)	通常運用 (遠隔操作モード)



6. スガツネ製

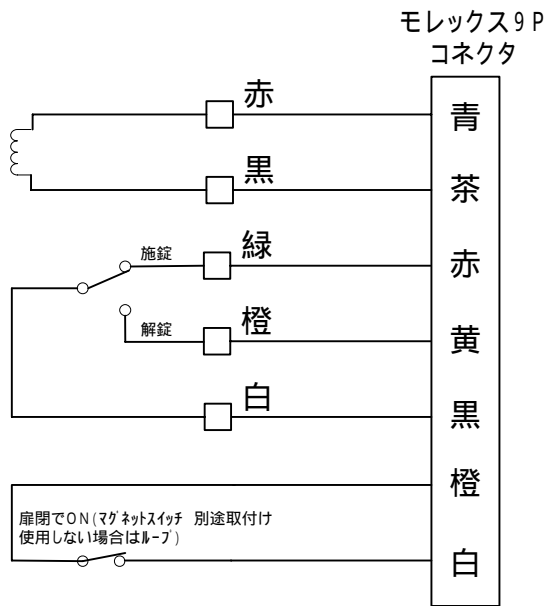
型番	種別	HC - 7132 HC - 7132HS	結線図	HC - 7090 HC - 7090BP	HC - 7091 HC - 7091BP	結線図	動作モード	備考
M32M	電磁錠		スガツネ1			スガツネ2	自	SW4 - ON
M32BM	電磁錠		スガツネ3			スガツネ4	自	SW4 - ON
M32FM	電磁錠		スガツネ1			スガツネ2	自	SW4 - ON
M32FBM	電磁錠		スガツネ3			スガツネ4	自	SW4 - ON
M62M	電磁錠		スガツネ1			スガツネ2	自	SW4 - ON
M62BM	電磁錠		スガツネ3			スガツネ4	自	SW4 - ON
M62FM	電磁錠		スガツネ1			スガツネ2	自	SW4 - ON
M62FBM	電磁錠		スガツネ3			スガツネ4	自	SW4 - ON
M82BM	電磁錠		スガツネ3			スガツネ4	自	SW4 - ON
M82FBM	電磁錠		スガツネ3			スガツネ4	自	SW4 - ON
DM62M	電磁錠		スガツネ1			スガツネ2	自	SW4 - ON
SAMM	電磁錠		スガツネ1			スガツネ2	自	SW4 - ON
SAMBM	電磁錠		スガツネ3			スガツネ4	自	SW4 - ON
SAM2 - 24M	電磁錠		スガツネ3			スガツネ4	自	SW4 - ON
M34R M	電磁錠		スガツネ1			スガツネ2	自	SW4 - ON
M34R BM	電磁錠		スガツネ3			スガツネ4	自	SW4 - ON

型番	種別	EX-7340 EX-7340BP	EX-7440 EX-7440BP (EDB-1000)	結線図	動作モード	備考
M32M	電磁錠			スガツネ2	自	
M32BM	電磁錠			スガツネ4	自	
M32FM	電磁錠			スガツネ2	自	
M32FBM	電磁錠			スガツネ4	自	
M62M	電磁錠			スガツネ2	自	
M62BM	電磁錠			スガツネ4	自	
M62FM	電磁錠			スガツネ2	自	
M62FBM	電磁錠			スガツネ4	自	
M82BM	電磁錠			スガツネ4	自	
M82FBM	電磁錠			スガツネ4	自	
DM62M	電磁錠			スガツネ2	自	
SAMM	電磁錠			スガツネ2	自	
SAMBM	電磁錠			スガツネ4	自	
SAM2-24M	電磁錠			スガツネ4	自	
M34R M	電磁錠			スガツネ2	自	
M34R BM	電磁錠			スガツネ4	自	

<スガツネ1>

電気錠アダプタとの接続

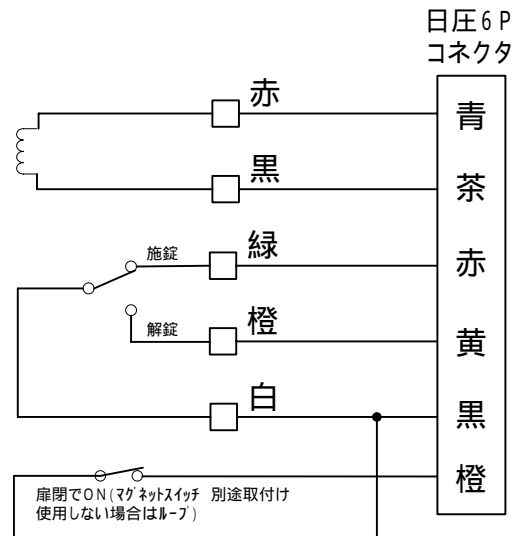
HC-7132、HC-7132HS



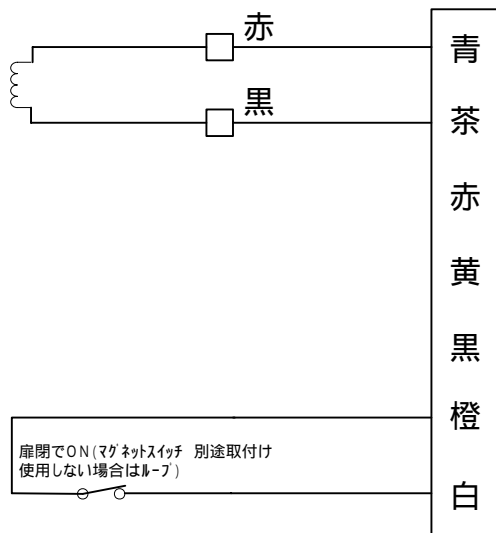
<スガツネ2>

6Pコネクタとの接続

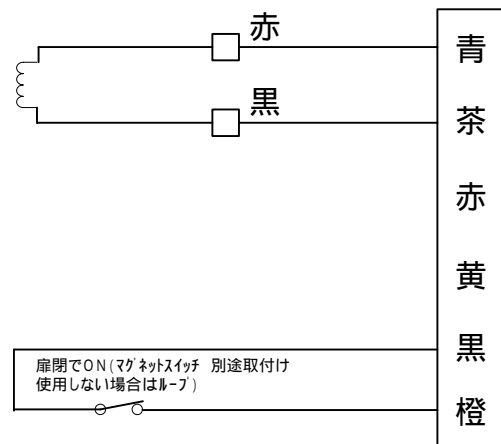
HC-7090、HC-7090BP、HC-7091、HC-7091BP、EX-7340、EX-7340BP、EX-7440、EX-7440BP、EDB-1000



<スガツネ3>



<スガツネ4>



7. ロックマンジャパン製

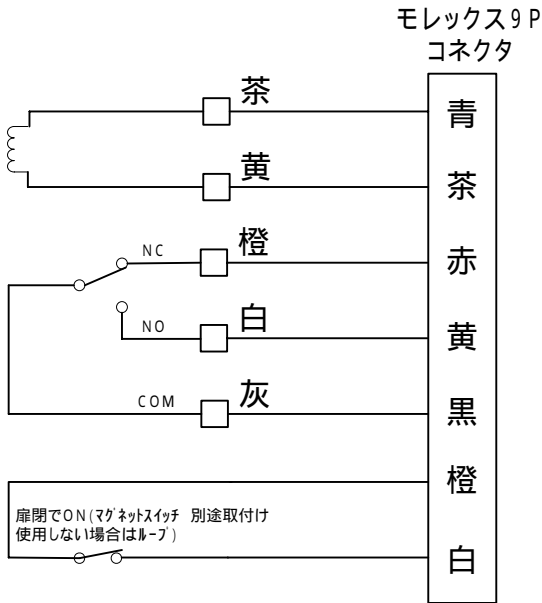
型番	種別	HC - 7132 HC - 7132HS	結線図	HC - 7090 HC - 7090BP	HC - 7091 HC - 7091BP	結線図	動作モード	備考
LC - 4700LSS	電磁錠		ボルカ1			ボルカ2	自	SW4 - ON
LC - EM3000AL	電磁錠	—	—	—	—	—	—	12V仕様
LC - EM2100	電磁錠		ボルカ3			ボルカ4	自	SW4 - ON
LC - 4500DLSS	電磁錠		ボルカ9			ボルカ10	自	SW4 - ON DSS接続不可、24V仕様にて接続
LC - HBL30 - SW50	通電時解錠	—	—	—	—	—	—	12V仕様
LC - EW3000	電磁錠	—	—	—	—	—	—	12V仕様
LC - MEM4400	電磁錠	—	—	—	—	—	—	12V仕様
LC - MEM2400 LP	電磁錠		ボルカ9			ボルカ10	自	SW4 - ON DSS接続不可、24V仕様にて接続
LC - MEM1900 FMBL/R	電磁錠	—	—	—	—	—	—	12V仕様
LC - MEM2480	電磁錠	—	—	—	—	—	—	12V仕様
EW - 3500	電磁錠	—	—	—	—	—	—	
LC - 3500BLED	電磁錠		ボルカ5			ボルカ6	自	SW4 - ON
LC - 5000G	電磁錠		ボルカ1			ボルカ2	自	SW4 - ON
LC - 4500FS	電磁錠		ボルカ1			ボルカ2	自	SW4 - ON
LC - EM275DSS	電磁錠		ボルカ7			ボルカ8	自	SW4 - ON
LC - EM150	電磁錠		ボルカ1			ボルカ2	自	SW4 - ON 24V仕様にて接続
LC - EM2500F	電磁錠	—	—	—	—	—	—	12V仕様
LC - EM250	電磁錠		ボルカ1			ボルカ2	自	SW4 - ON 24V仕様にて接続
LC - DB1260	電磁錠	—	—	—	—	—	—	12V仕様
LC - DB1200M	電磁錠	—	—	—	—	—	—	12V仕様
SL - 130N SL - 130L	電磁錠	—	—	—	—	—	—	12V仕様
LC - E047	通電時解錠	—	—	—	—	—	—	12V仕様
LC - SH2500	電磁錠		ボルカ5			ボルカ6	自	SW4 - ON
LC - 150	電磁錠	—	—	—	—	—	—	自動ドア専用 12V仕様
LC - ES2000	電気ストライク	—	—	—	—	—	—	施解錠信号なし
LC - CL0001	電気錠	—	—	—	—	—	—	施解錠信号なし 12V仕様

型番	種別	EX-7340 EX-7340BP	EX-7440 EX-7440BP (EDB-1000)	結線図	動作モード	備考
LC-4700LSS	電磁錠			ボルカ2	自	
LC-EM3000AL	電磁錠	—	—	—	—	12V仕様
LC-EM2100	電磁錠			ボルカ4	自	
LC-4500DLSS	電磁錠			ボルカ10	自	DSS接続不可、24V仕様にて接続
LC-HBL30 -SW50	通電時解錠	—	—	—	—	12V仕様
LC-EW3000	電磁錠	—	—	—	—	12V仕様
LC-MEM4400	電磁錠	—	—	—	—	12V仕様
LC-MEM2400 LP	電磁錠			ボルカ10	自	DSS接続不可、24V仕様にて接続
LC-MEM1900 FMBL/R	電磁錠	—	—	—	—	12V仕様
LC-MEM2480	電磁錠	—	—	—	—	12V仕様
EW-3500	電磁錠	—	—	—	—	
LC-3500BLED	電磁錠			ボルカ6	自	
LC-5000G	電磁錠			ボルカ2	自	
LC-4500FS	電磁錠			ボルカ2	自	
LC-EM275DSS	電磁錠			ボルカ8	自	
LC-EM150	電磁錠			ボルカ2	自	24V仕様にて接続
LC-EM2500F	電磁錠	—	—	—	—	12V仕様
LC-EM250	電磁錠			ボルカ2	自	24V仕様にて接続
LC-DB1260	電磁錠	—	—	—	—	12V仕様
LC-DB1200M	電磁錠	—	—	—	—	12V仕様
SL-130N SL-130L	電磁錠	—	—	—	—	12V仕様
LC-E047	通電時解錠	—	—	—	—	12V仕様
LC-SH2500	電磁錠			ボルカ6	自	
LC-150	電磁錠	—	—	—	—	自動ドア専用 12V仕様
LC-ES2000	電気ストライク	—	—	—	—	施解錠信号なし
LC-CL0001	電気錠	—	—	—	—	施解錠信号なし 12V仕様

<ボルカ1>

電気錠アダプタとの接続

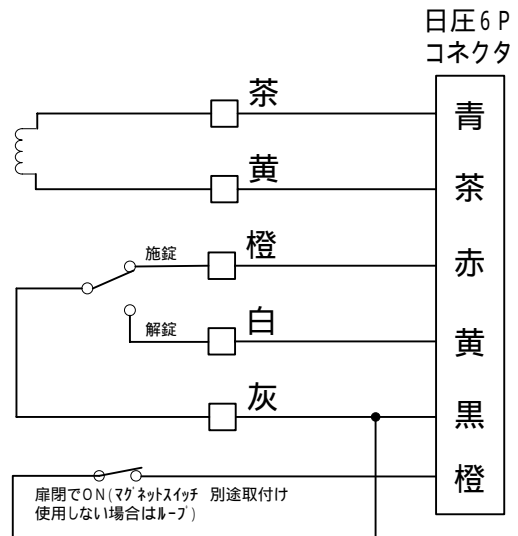
HC-7132、HC-7132HS



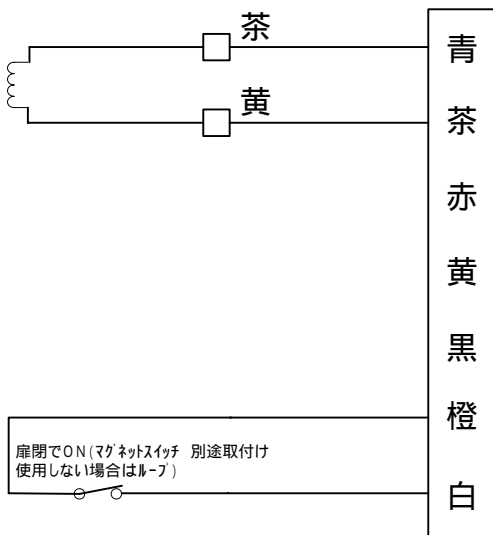
<ボルカ2>

6Pコネクタとの接続

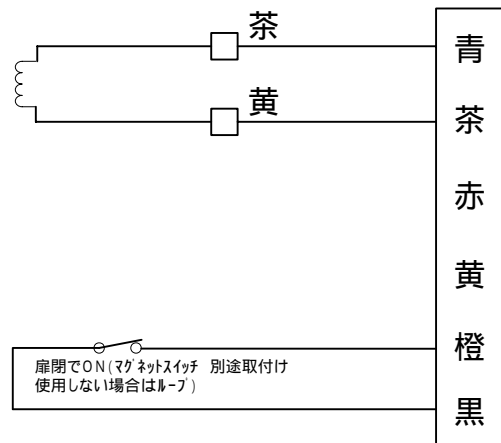
HC-7090、HC-7090BP、HC-7091、HC-7091BP、EX-7340、EX-7340BP、EX-7440、EX-7440BP、EDB-1000



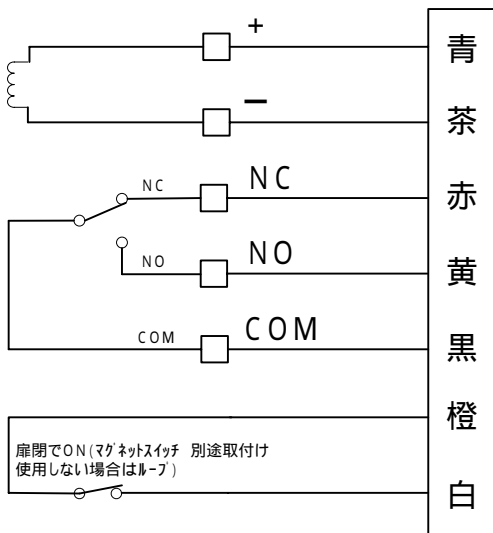
<ボルカ3>



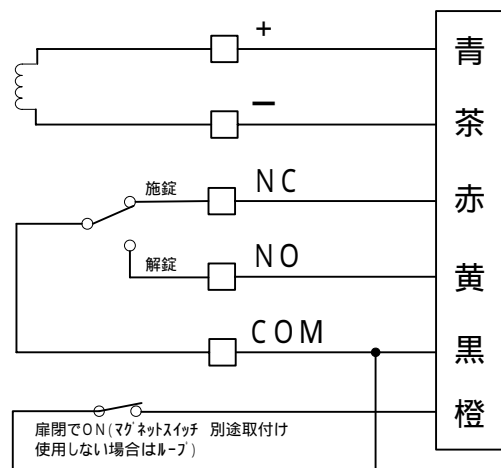
<ボルカ4>



<ボルカ5>



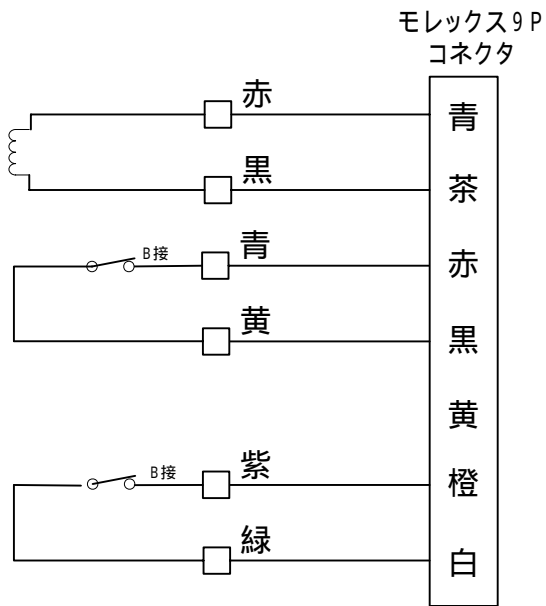
<ボルカ6>



<ボルカ7>

電気錠アダプタとの接続

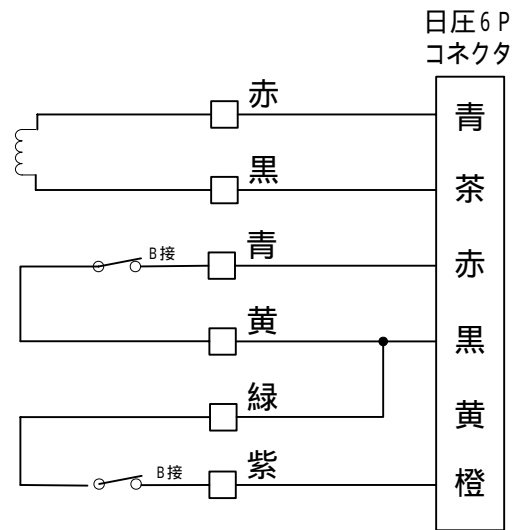
HC-7132, HC-7132HS



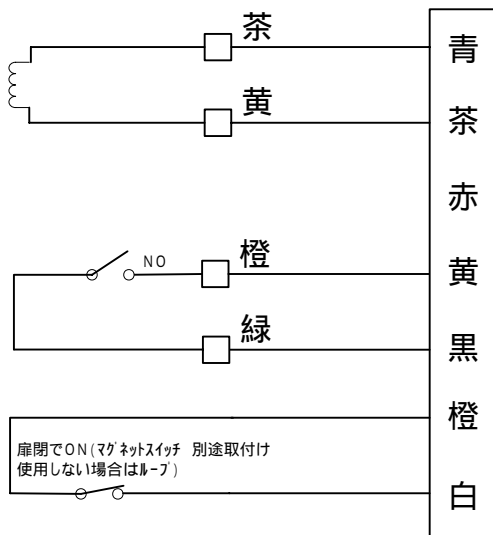
<ボルカ8>

6Pコネクタとの接続

HC-7090, HC-7090BP, HC-7091, HC-7091BP, EX-7340, EX-7340BP, EX-7440, EX-7440BP, EDB-1000



<ボルカ9>



<ボルカ10>

