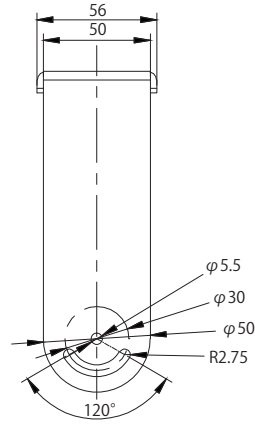
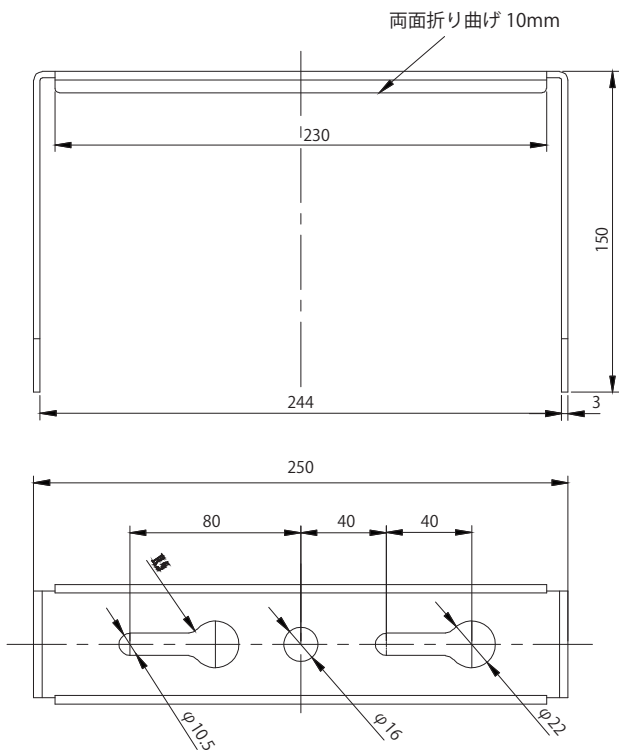
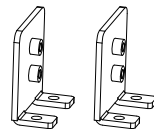
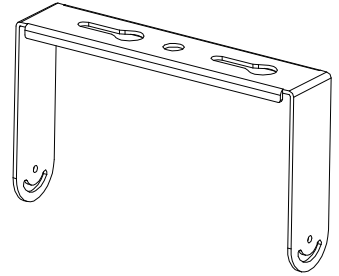


図面

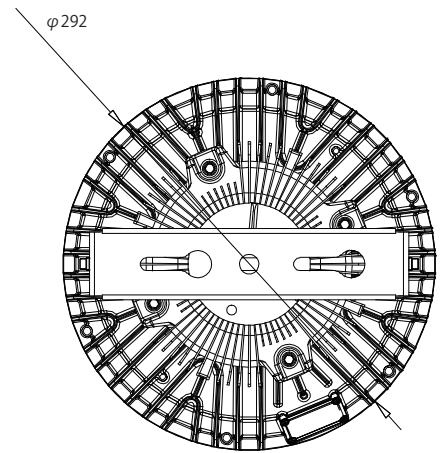
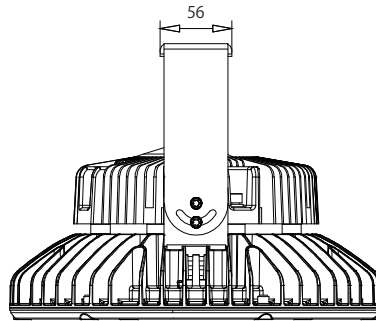
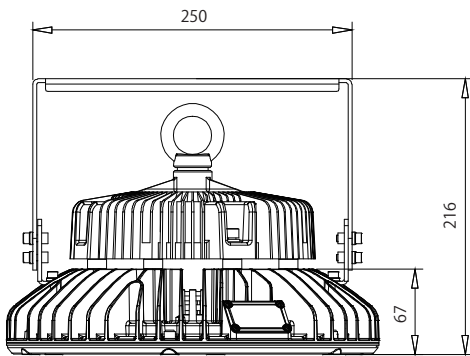


姿図



取付ブラケット2枚

図面（本体取付時）



仕様表

材質	板厚	色	塗装	重量	付属品
SPCC	3mm	黒	粉体塗装	0.7kg	ブラケット2枚、ブラケット用六角穴付きボルト8本

SIZE
A4

品名
UN-C2 用コの字アーム
UN-C2-BR1

UN-C2-BR1-001

NIKKEN HARDWARE

株式会社ニッケンハードウェア