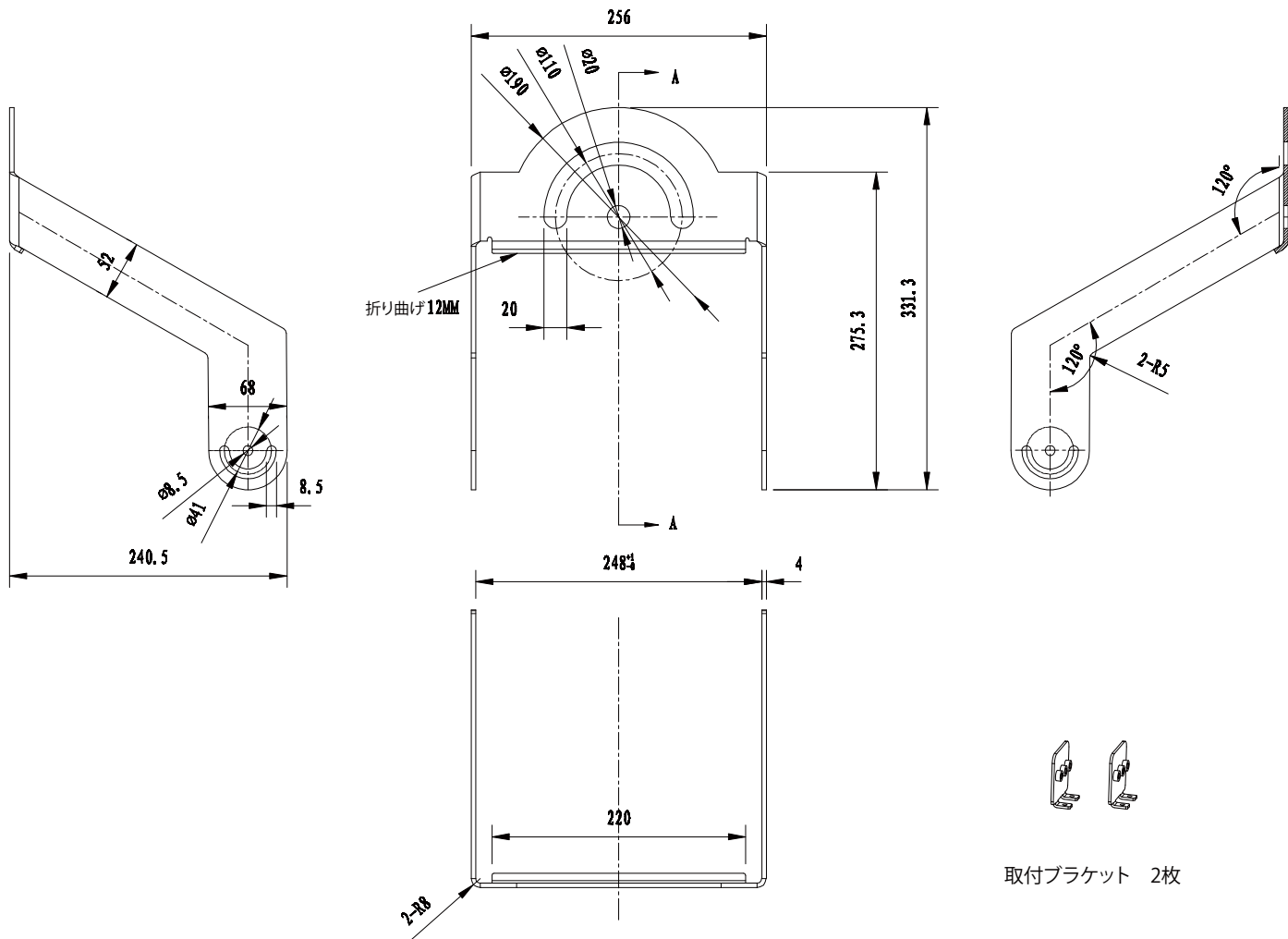
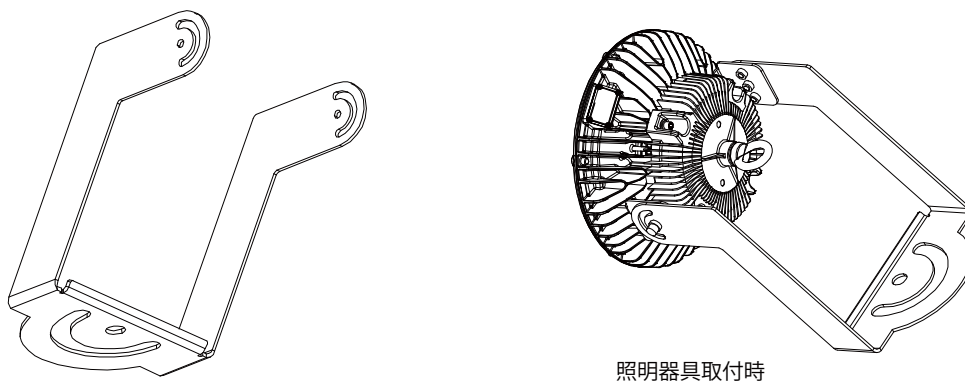


図面



姿図



仕様表

材質	板厚	色	塗装	重量	付属品
SPCC	4mm	黒	紛体塗装	1.9kg	ブラケット2枚、ブラケット用六角穴付きボルト8本

SIZE
A4

品名 UN-C2 用 2 軸回転投光器アーム
UN-C2-BR2

UN-C2-BR2-001

NIKKEN HARDWARE

株式会社ニッケンハードウェア