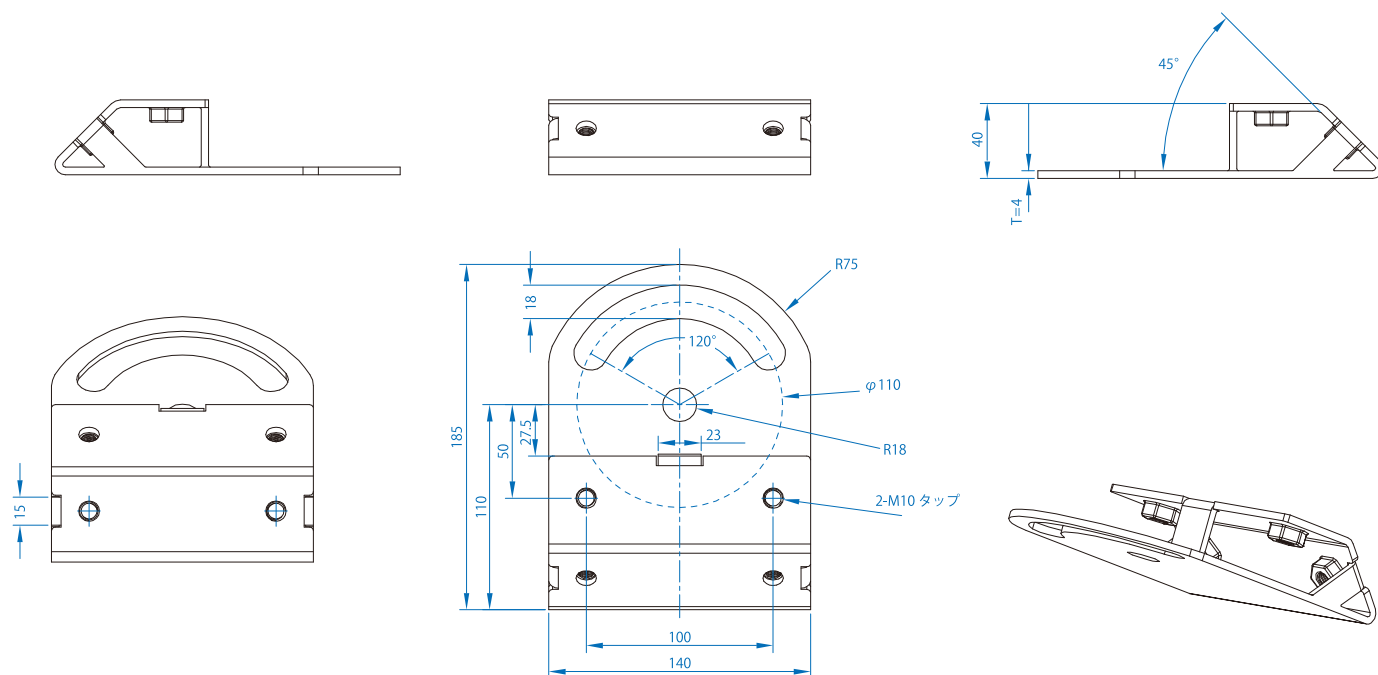


図面



仕様表

品名	ビューフラッド用2軸回転ベース	
型式	VF-BR2D-B	VF-BR2D-W
カラー	ブラック	ホワイト
重量	1.1kg	
素材	ステンレス	
付属品	投光器固定用ボルト×2本	

SIZE  
A4

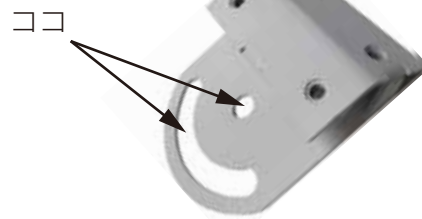
品名  
ビューフラッド用2軸回転ベース  
□VF-BR2D-B □VF-BR2D-W

NIKKEN HARDWARE 

株式会社ニッケンハードウェア

## (1) 2軸回転ベースを躯体への仮止め

2軸ベースの2か所の穴を使用し、2軸ベースを壁面、床面等の躯体へ固定して下さい。  
躯体へ固定する為のボルトや座金は付属しません。  
(5分ボルト又はM16ボルトを推奨)  
後に照射方向を調整する為、仮止めの状態とします。



## (2) 投光器を2軸回転ベースに固定

投光器を固定する面は右図の様にポジションAとポジションBがあります。  
通常はポジションAに固定。  
架台の真下に照射したい場合はポジションBに固定させます。  
2軸回転ベースに付属のボルト2本で固定して下さい。



## (3) 結線と角度調整

仮固定していた2軸回転ベースの左右方向を決めて躯体へボルトで本締めします。  
投光器の口出し線と電線を結線した後、電源を入れて点灯させます。  
点灯後、実際の配光を見ながら投光器の首振り角度を調整し、確定させます。



照明器具口出し線と電源電線を接続し、スリーブ、自己融着テープ、絶縁テープ等で確実に固定します。極性は左図を参照下さい。  
※D種接地工事を必ず行って下さい。  
※毛細管現象による電線からの水の侵入を防ぐ為、テープ処理は入念に行い、結線部は浸水しない様に配慮して下さい。

## (4) ワイヤー施工

ワイヤーは投光器に付属しています。  
投光器に付属の取扱説明書を参考にワイヤー施工を施して下さい。