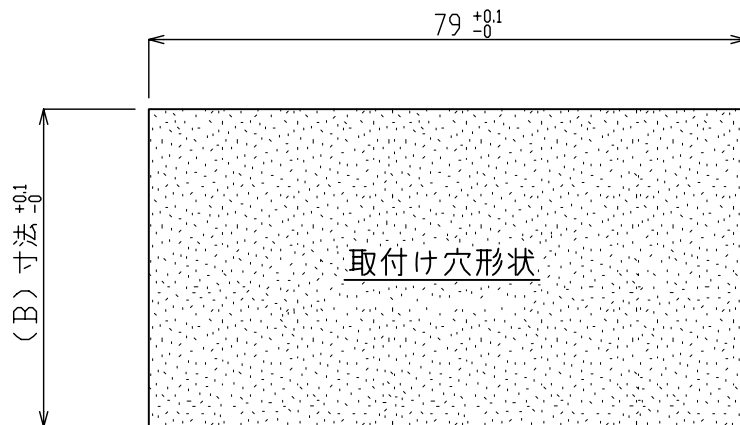
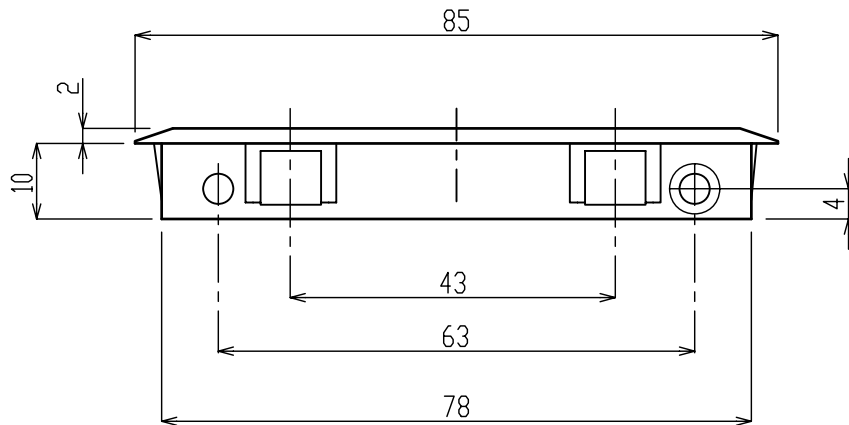
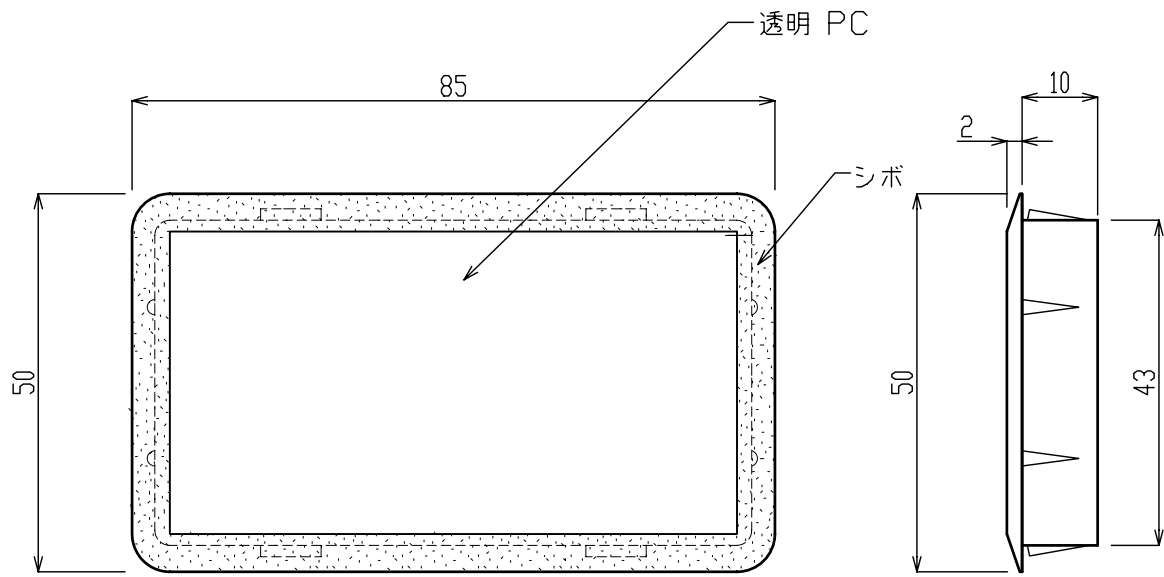
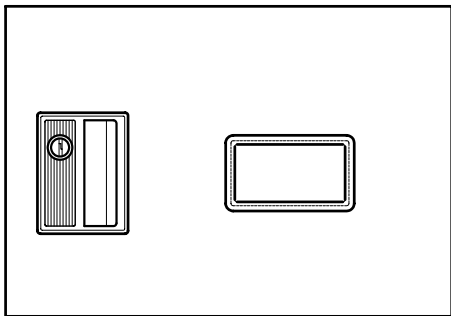


| | | | | | | | | | | |
|----|------|-----|-----|----|-----------------------|-----|-----|----|----|----|
| 符号 | 訂正記事 | 年月日 | 訂正者 | 記事 | ウインドー 10 (85 x 50) | No. | 部品名 | 材質 | 数量 | 備考 |
|----|------|-----|-----|----|-----------------------|-----|-----|----|----|----|



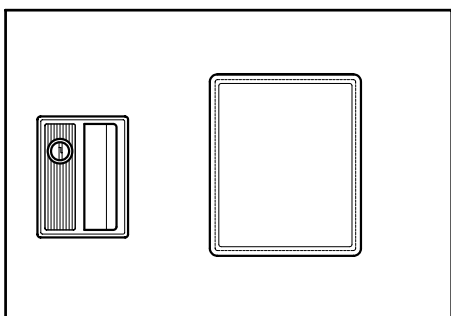
| 取付板厚 | B寸法 |
|-------|------|
| t=0.8 | 43.3 |
| t=1.0 | 43.3 |
| t=1.2 | 43.5 |

ウィンドーシリーズ



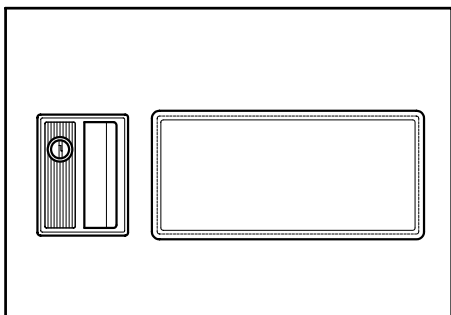
ウィンドー 10

- ウィンドー外形寸法 (L × W) 85 × 50
- 抜き穴寸法 (A × B)
 - 板厚 0.8mm 79 (-0 +0.1) × 43.3 (-0 +0.1)
 - 板厚 1.0mm 79 (-0 +0.1) × 43.3 (-0 +0.1)
 - 板厚 1.2mm 79 (-0 +0.1) × 43.5 (-0 +0.1)



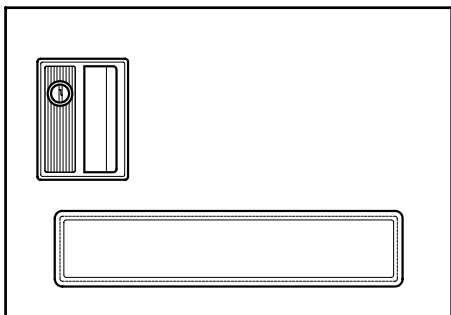
ウィンドー 11

- ウィンドー外形寸法 (L × W) 120 × 100
- 抜き穴寸法 (A × B)
 - 板厚 0.8mm 113.6 (-0 +0.1) × 94 (-0 +0.1)
 - 板厚 1.0mm 113.6 (-0 +0.1) × 94 (-0 +0.1)
 - 板厚 1.2mm 113.6 (-0 +0.1) × 94.2 (-0 +0.1)



ウィンドー 12

- ウィンドー外形寸法 (L × W) 180 × 85
- 抜き穴寸法 (A × B)
 - 板厚 0.8mm 173.5 (-0 +0.1) × 78.4 (-0 +0.1)
 - 板厚 1.0mm 173.5 (-0 +0.1) × 78.4 (-0 +0.1)
 - 板厚 1.2mm 173.5 (-0 +0.1) × 78.7 (-0 +0.1)



ウィンドー 13

- ウィンドー外形寸法 (L × W) 230 × 50
- 抜き穴寸法 (A × B)
 - 板厚 0.8mm 224 (-0 +0.1) × 43.3 (-0 +0.1)
 - 板厚 1.0mm 224 (-0 +0.1) × 43.3 (-0 +0.1)
 - 板厚 1.2mm 224 (-0 +0.1) × 43.5 (-0 +0.1)

※ ●改良のため予告なしに変更する場合があります

| | | | | | | | | | | | | | |
|---|------------------|--|-----|---|----|------|---|---|-----|----------|---|------|---|
| 株式会社 ニッケンハードウェア Nikken hard Ware Co., Ltd. | 製品名 ウィンドーシリーズ | コードNo. ウィンドー10 KNRP032 ウィンドー11 KNRP031 ウィンドー12 KNRP033 ウィンドー13 KNRP034 | 使用数 | 材 | PC | 表面処理 | | 尺 | 1/5 | 承 | | 品 | |
| | | | | 寸 | | 一般交差 | ± | 度 | 年月日 | 08/08/27 | 製 | Y. N | 図 |