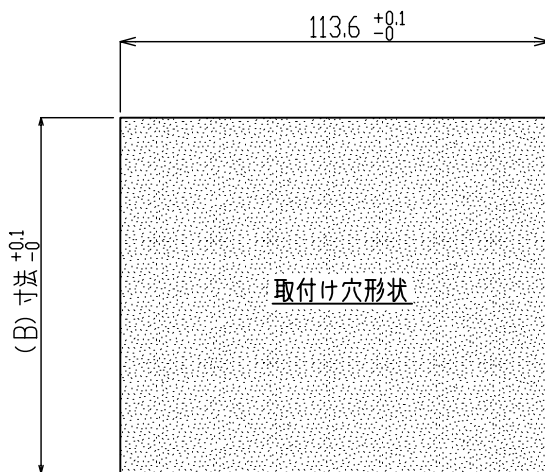
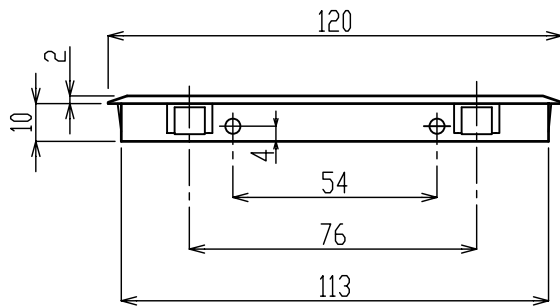
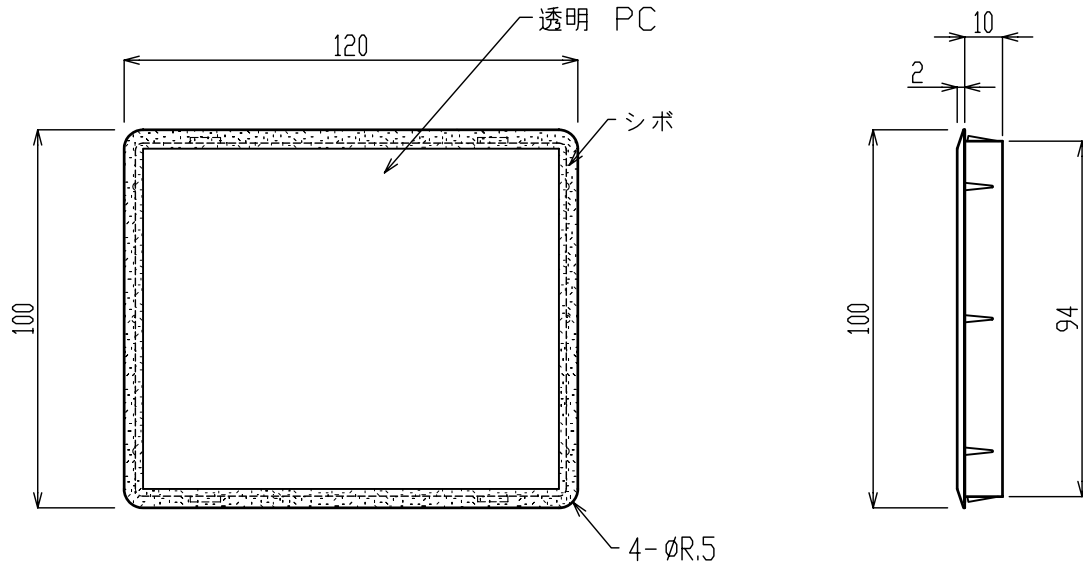


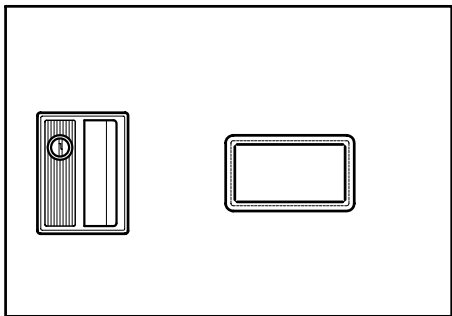
符号	訂正記事	年月日	訂正者	記事	ウインドー 11 (120 X 100)	No.	部品名	材質	数量	備考
----	------	-----	-----	----	-------------------------	-----	-----	----	----	----



取付板厚	B寸法
t=0.8	94
t=1.0	94
t=1.2	94.2

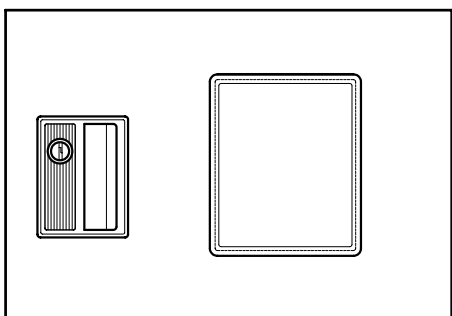
 株式会社 ニッケンハードウェア Nikken hard Ware Co., Ltd.	製品名 ウインドー 11 (120 X 100)	使用数	材料	PC	表面処理		尺度	1:2	承認		品番	
			寸度	± 0.2	一般交差		年月日	08/08/27	製図	Y.N	図番	

ウィンドーシリーズ



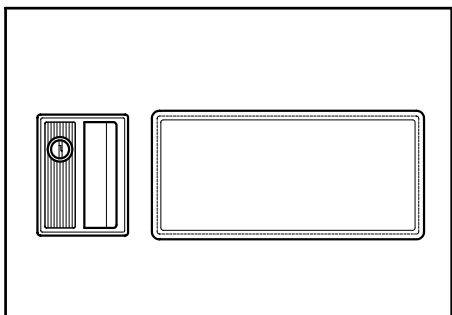
ウィンドー 10

- ウィンドー外形寸法 (L × W) 85 × 50
- 抜き穴寸法 (A × B)
 - 板厚 0.8mm 79 (-0 +0.1) × 43.3 (-0 +0.1)
 - 板厚 1.0mm 79 (-0 +0.1) × 43.3 (-0 +0.1)
 - 板厚 1.2mm 79 (-0 +0.1) × 43.5 (-0 +0.1)



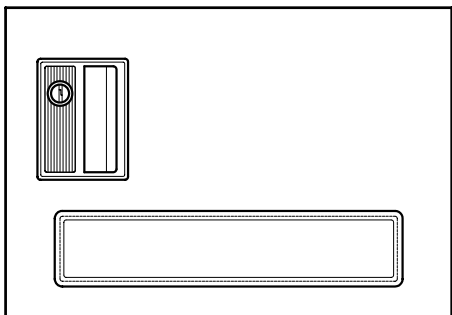
ウィンドー 11

- ウィンドー外形寸法 (L × W) 120 × 100
- 抜き穴寸法 (A × B)
 - 板厚 0.8mm 113.6 (-0 +0.1) × 94 (-0 +0.1)
 - 板厚 1.0mm 113.6 (-0 +0.1) × 94 (-0 +0.1)
 - 板厚 1.2mm 113.6 (-0 +0.1) × 94.2 (-0 +0.1)



ウィンドー 12

- ウィンドー外形寸法 (L × W) 180 × 85
- 抜き穴寸法 (A × B)
 - 板厚 0.8mm 173.5 (-0 +0.1) × 78.4 (-0 +0.1)
 - 板厚 1.0mm 173.5 (-0 +0.1) × 78.4 (-0 +0.1)
 - 板厚 1.2mm 173.5 (-0 +0.1) × 78.7 (-0 +0.1)



ウィンドー 13

- ウィンドー外形寸法 (L × W) 230 × 50
- 抜き穴寸法 (A × B)
 - 板厚 0.8mm 224 (-0 +0.1) × 43.3 (-0 +0.1)
 - 板厚 1.0mm 224 (-0 +0.1) × 43.3 (-0 +0.1)
 - 板厚 1.2mm 224 (-0 +0.1) × 43.5 (-0 +0.1)

※ ●改良のため予告なしに変更する場合があります

株式会社 ニッケンハードウェア Nikken hard Ware Co., Ltd.	製品名 ウィンドーシリーズ	コードNo. ウィンドー10 KNRP032 ウィンドー11 KNRP031 ウィンドー12 KNRP033 ウィンドー13 KNRP034	使用数	材	PC	表面処理		尺	1/5	承		品	
				寸		一般交差	±	度	年月日	08/08/27	製	Y. N	図