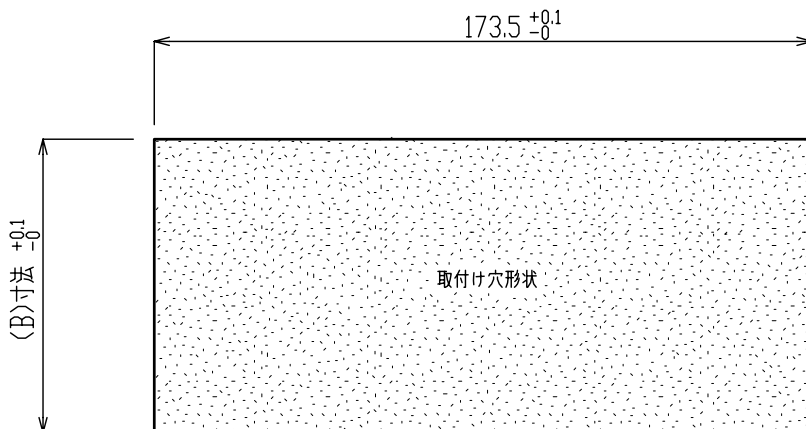
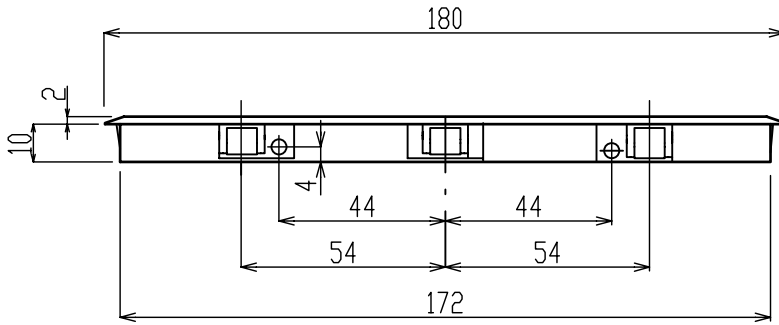
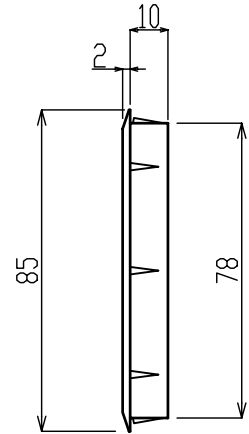
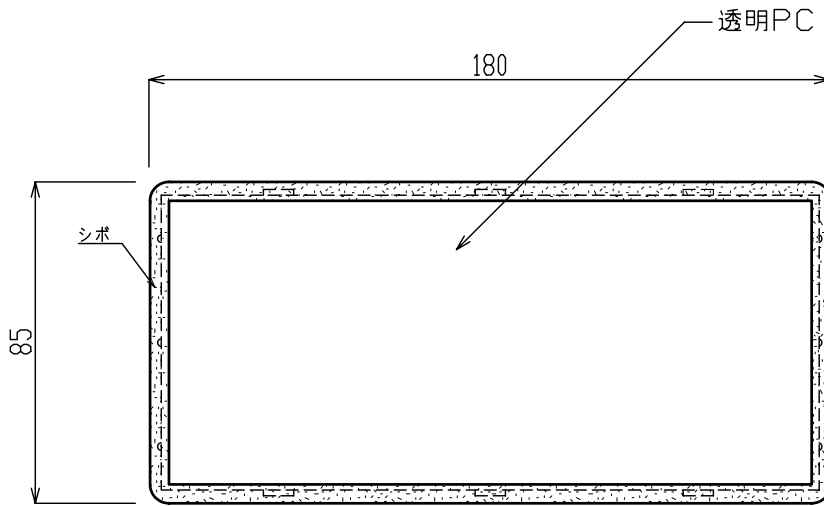


符号	訂正記事	年月日	訂正者	記事	ウインドー 12 (180 × 85)	No.	部品名	材質	数量	備考
----	------	-----	-----	----	------------------------	-----	-----	----	----	----

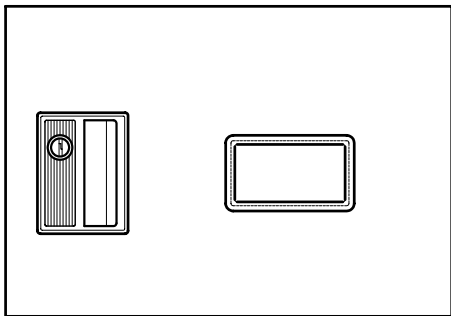


取付板厚	B寸法
t=0.8	78.4
t=1.0	78.4
t=1.2	78.7

●改良のため予告なしに変更する場合があります

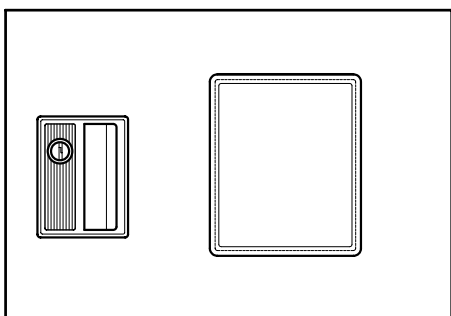
 株式会社 ニッケンハードウェア Nikken hardware Co., Ltd.	製品名 ウインドー 12 (180 × 85)	使用数	材料	PC	表面処理		尺度	1 / 2	承認		品番	
			寸度	一般交差	± 0.2	年月日	08/08/27	製図	Y. N	図番		

ウィンドーシリーズ



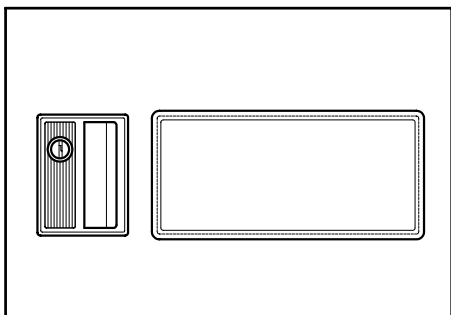
ウィンドー 10

- ウィンドー外形寸法 (L × W) 85 × 50
- 抜き穴寸法 (A × B)
 - 板厚 0.8mm 79 (-0 +0.1) × 43.3 (-0 +0.1)
 - 板厚 1.0mm 79 (-0 +0.1) × 43.3 (-0 +0.1)
 - 板厚 1.2mm 79 (-0 +0.1) × 43.5 (-0 +0.1)



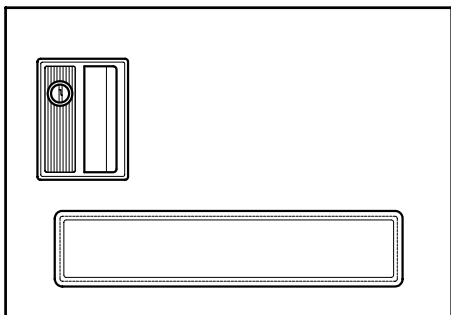
ウィンドー 11

- ウィンドー外形寸法 (L × W) 120 × 100
- 抜き穴寸法 (A × B)
 - 板厚 0.8mm 113.6 (-0 +0.1) × 94 (-0 +0.1)
 - 板厚 1.0mm 113.6 (-0 +0.1) × 94 (-0 +0.1)
 - 板厚 1.2mm 113.6 (-0 +0.1) × 94.2 (-0 +0.1)



ウィンドー 12

- ウィンドー外形寸法 (L × W) 180 × 85
- 抜き穴寸法 (A × B)
 - 板厚 0.8mm 173.5 (-0 +0.1) × 78.4 (-0 +0.1)
 - 板厚 1.0mm 173.5 (-0 +0.1) × 78.4 (-0 +0.1)
 - 板厚 1.2mm 173.5 (-0 +0.1) × 78.7 (-0 +0.1)



ウィンドー 13

- ウィンドー外形寸法 (L × W) 230 × 50
- 抜き穴寸法 (A × B)
 - 板厚 0.8mm 224 (-0 +0.1) × 43.3 (-0 +0.1)
 - 板厚 1.0mm 224 (-0 +0.1) × 43.3 (-0 +0.1)
 - 板厚 1.2mm 224 (-0 +0.1) × 43.5 (-0 +0.1)

※ ●改良のため予告なしに変更する場合があります

株式会社 ニッケンハードウェア Nikken hard Ware Co., Ltd.	製品名 ウィンドーシリーズ	コードNo. ウィンドー10 KNRP032 ウィンドー11 KNRP031 ウィンドー12 KNRP033 ウィンドー13 KNRP034	使用数	材料	PC	表面処理		尺度	1/5	承認		品番	
				寸度		一般交差	±	年月日	08/08/27	製図	Y. N	図番	NHW-060605-1