

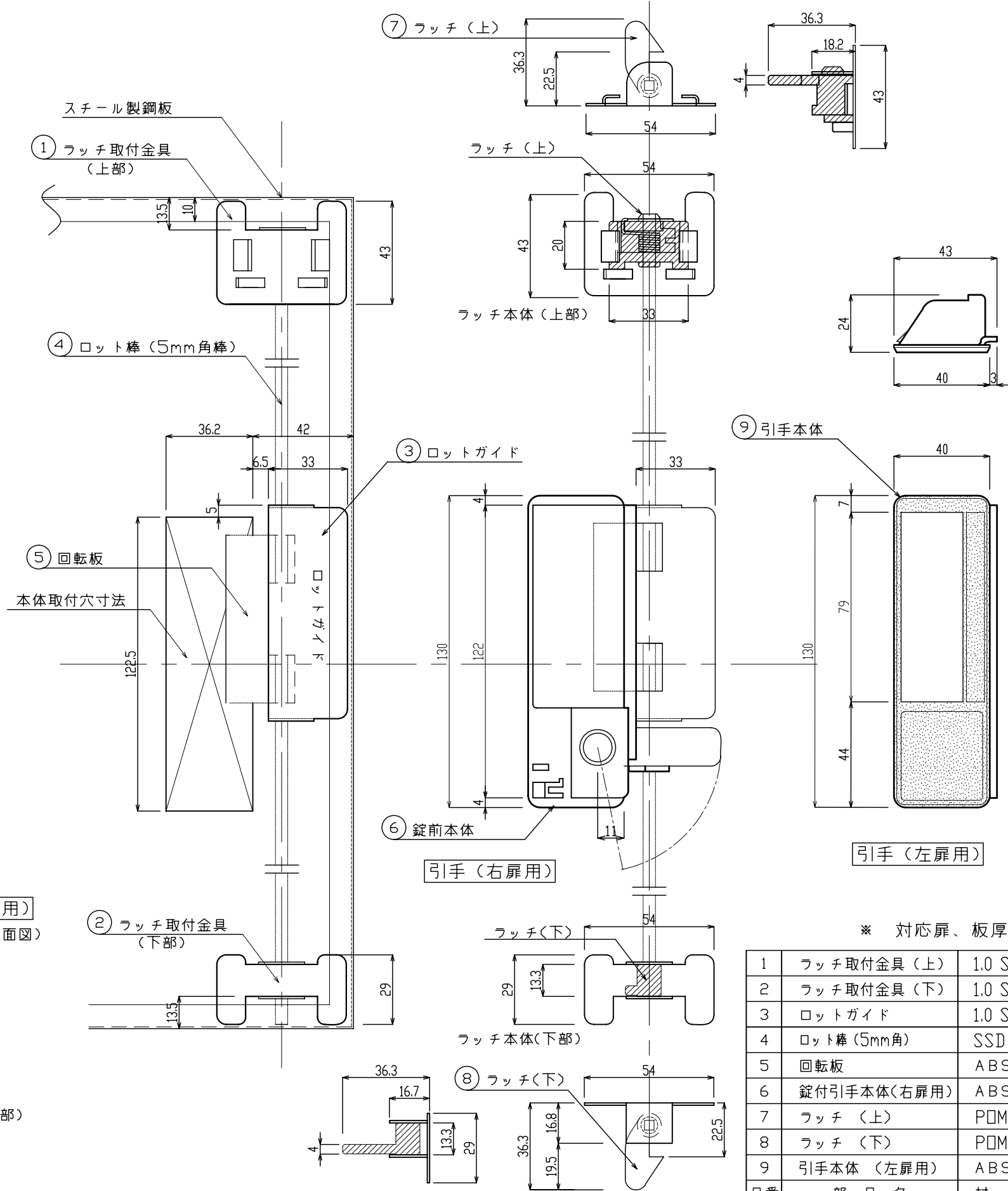
本体取付穴寸法  
左右兼用

側面図

引手(右扉用)  
DH-5000(正面図)

平面図(下部)

※ ロット棒は付属していません



引手(右扉用)

引手(左扉用)

※ 対応扉、板厚 0.8mm

品番	部品名	材質	表面処理
1	ラッチ取付金具(上)	1.0 SPC	生地
2	ラッチ取付金具(下)	1.0 SPC	生地
3	ロットガイド	1.0 SPC	生地
4	ロット棒(5mm角)	SSD	
5	回転板	ABS樹脂	
6	錠付引手本体(右扉用)	ABS樹脂	
7	ラッチ(上)	PDM	
8	ラッチ(下)	PDM	
9	引手本体(左扉用)	ABS樹脂	



株式会社ニッケンハードウェア  
Nikken hard Ware Co., Ltd.

製品名

DH-5000  
(システム)

部品名

コード No.  
DYGZ043

使用数

材料  
寸度

表面処理  
一般交差 ±

尺度  
年月日

1/2  
07/06/15

承認  
製図

Y.N

品番  
番

図面管理No.