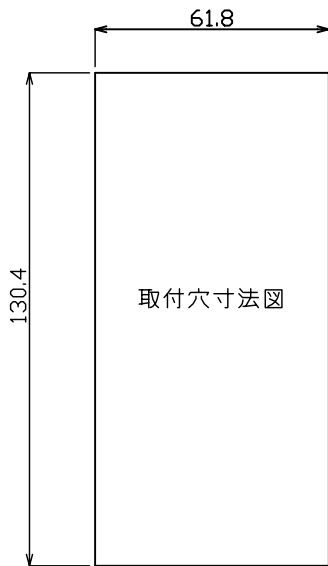
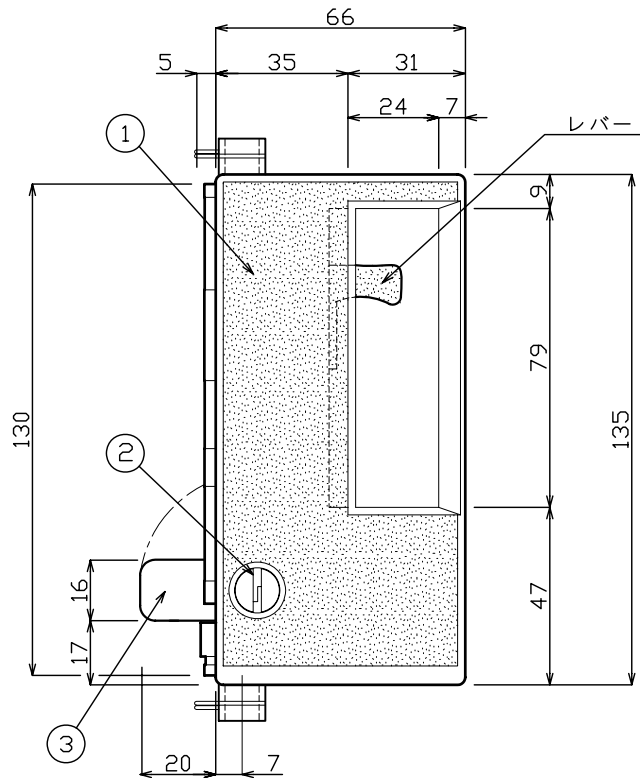
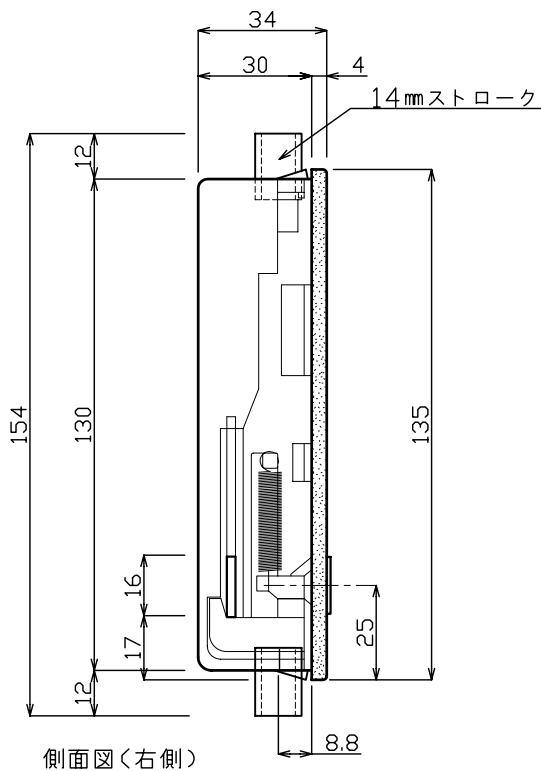
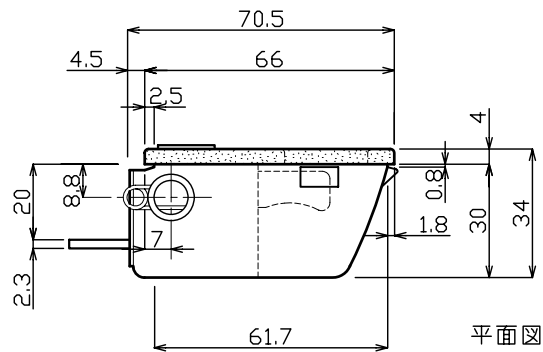
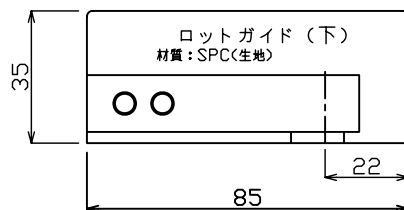
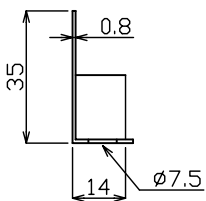
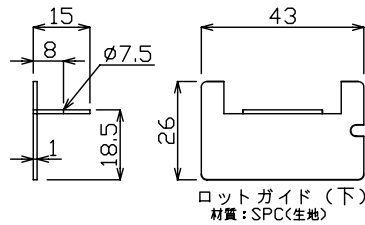
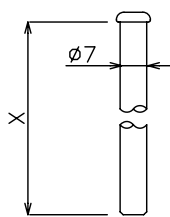


錠前(ロット錠)

DH-7000



ロット棒
材質: SWRM
表面処理: MF Zn-C
* X寸法を御指定下さい



注文例 DH-7000-5PMK

部品名 仕様

注文No.	部品名	材質	表面処理
1	4 P	4本ピン	120違いx5種
2	5 P	5本ピン	500違いx5種
3	4P・MK	4本ピン・マスター装置付	100違いx5種
4	5P・MK	5本ピン・マスター装置付	300違いx5種

*特注としてDX仕様製作もできます。
*ワンタッチで取付られます。
*ロット棒は別注文です。

称号	部品名	材質	表面処理
1	本体	ABS樹脂	色: アイボリー
2	シリンダー	ZDC	MZCr-梨地
3	ペロカン	SPC	MF Zn-C

●改良のため予告なしに変更する場合があります

製品名	錠前	DH-1000	使用数	材料	表面処理	尺度	1/2	承認	品番	錠前 DH-7000
		コード No. DYGZ043		寸度	一般交差 ±	年月日	06/08/04	製図	Y. N	図面管理No. 43N-A003-04