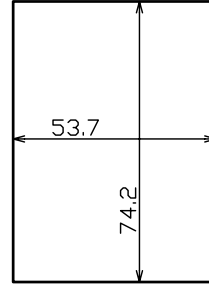
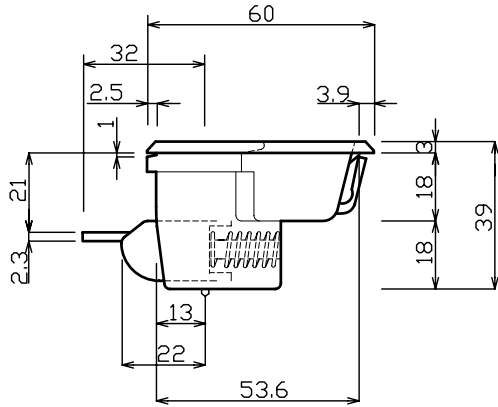
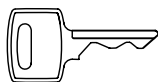
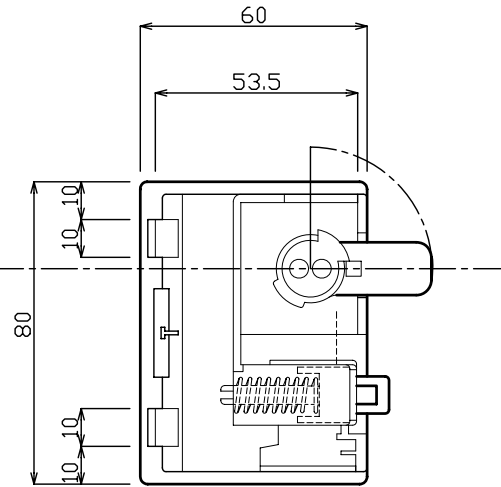
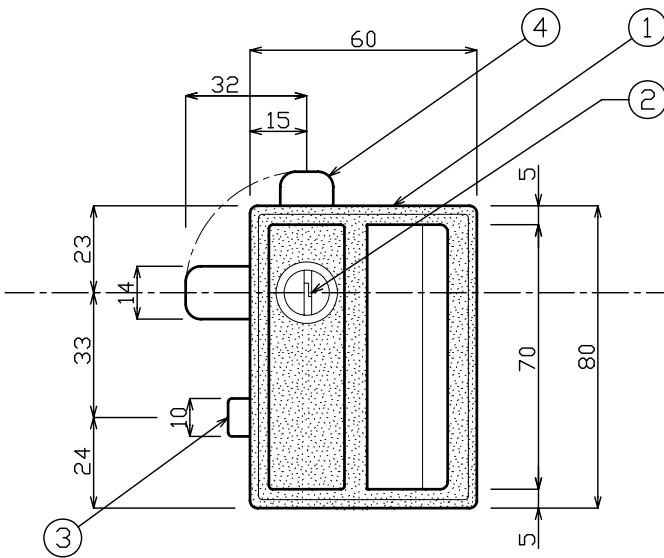


錠前（ワンタッチ錠）

DSS-909



パネル切欠き寸法



キーの形状

※ 特注として鍵止めの製作も出来ます

● 改良のため予告なしに変更する場合があります

注文例 DSS-909-5PMK-AL

部品名 仕様 色

| 注文No. | 仕様 | 表面処理 |
|-------|--------------|----------|
| 1 | 4 P 4本ピン | 120違いx5種 |
| 2 | 5 P 5本ピン | 500違いx5種 |
| 3 | 4本ピン・マスター装置付 | 100違いx5種 |
| 4 | 5本ピン・マスター装置付 | 300違いx5種 |

| 称号 | 部品名 | 材質 | 表面処理 |
|----|-------|-------|------------|
| 1 | 本体 | ABS樹脂 | 色-AL/SB/GL |
| 2 | シリンダー | ZDC | MZCr-梨地 |
| 3 | ラッチ | POM樹脂 | 色-白色 |
| 4 | ペロカン | SPCC | MFZn-C |

株式会社ニッケンハードウェア
Nikken hard Ware Co., Ltd.

| | | | | | | | | | | | | | |
|-----|----|------|---------------|-----|----|------|--------|-----|----------|----|------|----|------------------------|
| 製品名 | 錠前 | 製品番号 | 錠前 DSS-909 | 使用数 | 材料 | 表面処理 | 一般交差 ± | 尺度 | 1/2 | 承認 | 承認 | 品番 | 錠前 DSS-909 |
| | | | | | | | | 年月日 | 06/08/12 | 製図 | Y, N | 図番 | 図面管理No. 43N-A003-05 |