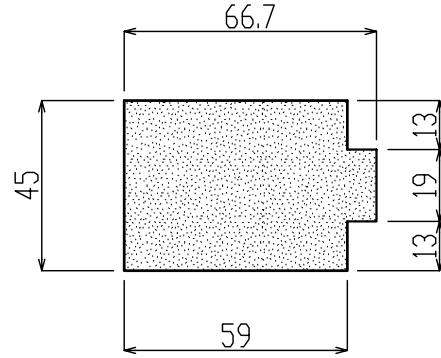
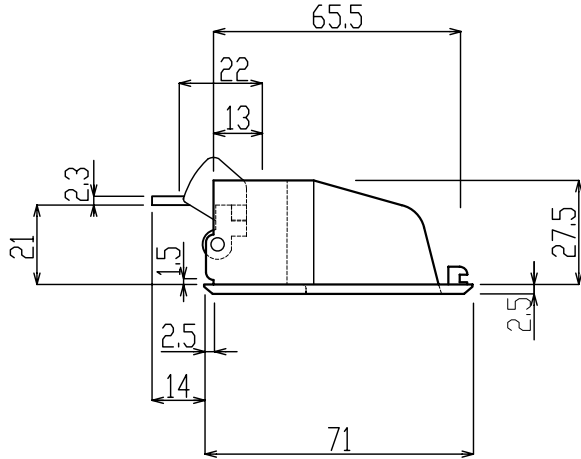
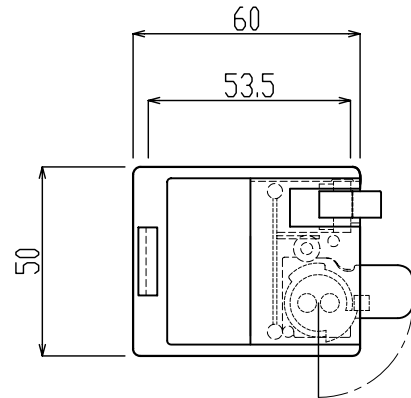
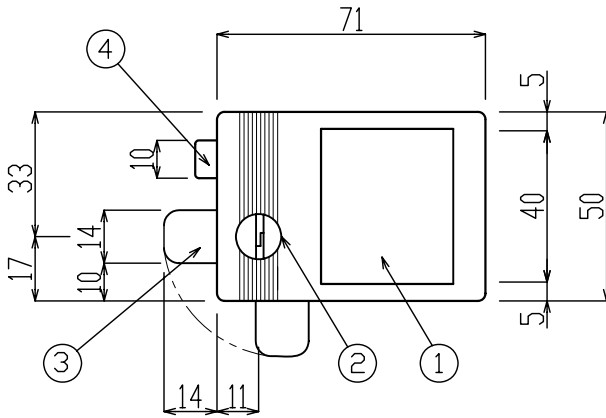


錠前 (ワンタッチ錠)

DSS-707



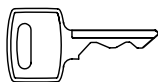
パネル切欠き寸法



注文例 DSS-707-5PMK

部品名 仕様

| 注文No. | 仕様 | 表面処理 |
|-------|--------------|----------|
| 1 | 4 P 4本ピン | 120違い×5種 |
| 2 | 5 P 5本ピン | 500違い×5種 |
| 3 | 4本ピン・マスター装置付 | 100違い×5種 |
| 4 | 5本ピン・マスター装置付 | 300違い×5種 |



キーの形状

※特注として鍵止めの製作も出来ます

●改良のため予告なしに変更する場合があります

| 称号 | 部品名 | 材質 | 表面処理 |
|----|-------|-------|---------|
| 1 | 本体 | ZDC | シルバー色塗装 |
| 2 | シリンダー | ZDC | MZCr-梨地 |
| 3 | ペロカン | SPC | MFZn-C |
| 4 | ラッチ | ABS樹脂 | 色-乳白色 |

株式会社ニッケンハードウェア
Nikken hard Ware Co., Ltd.

| | | | | | | | | | | | | | |
|-----|----|------|---------------|-----|----|------|--------|-----|----------------------|-------------|-------------|----|------------------------|
| 製品名 | 錠前 | 製品番号 | 錠前 DSS-707 | 使用数 | 材料 | 表面処理 | 一般交差 ± | 尺度 | 1/2 | 承認 | 製 Y. N | 品番 | 錠前 DSS-707 |
| | | | | | 寸度 | | | 年月日 | 07/02/28 07/05/23 | 製 製 製 | 製 製 製 | 図番 | 図面管理No. 43N-A003-06 |