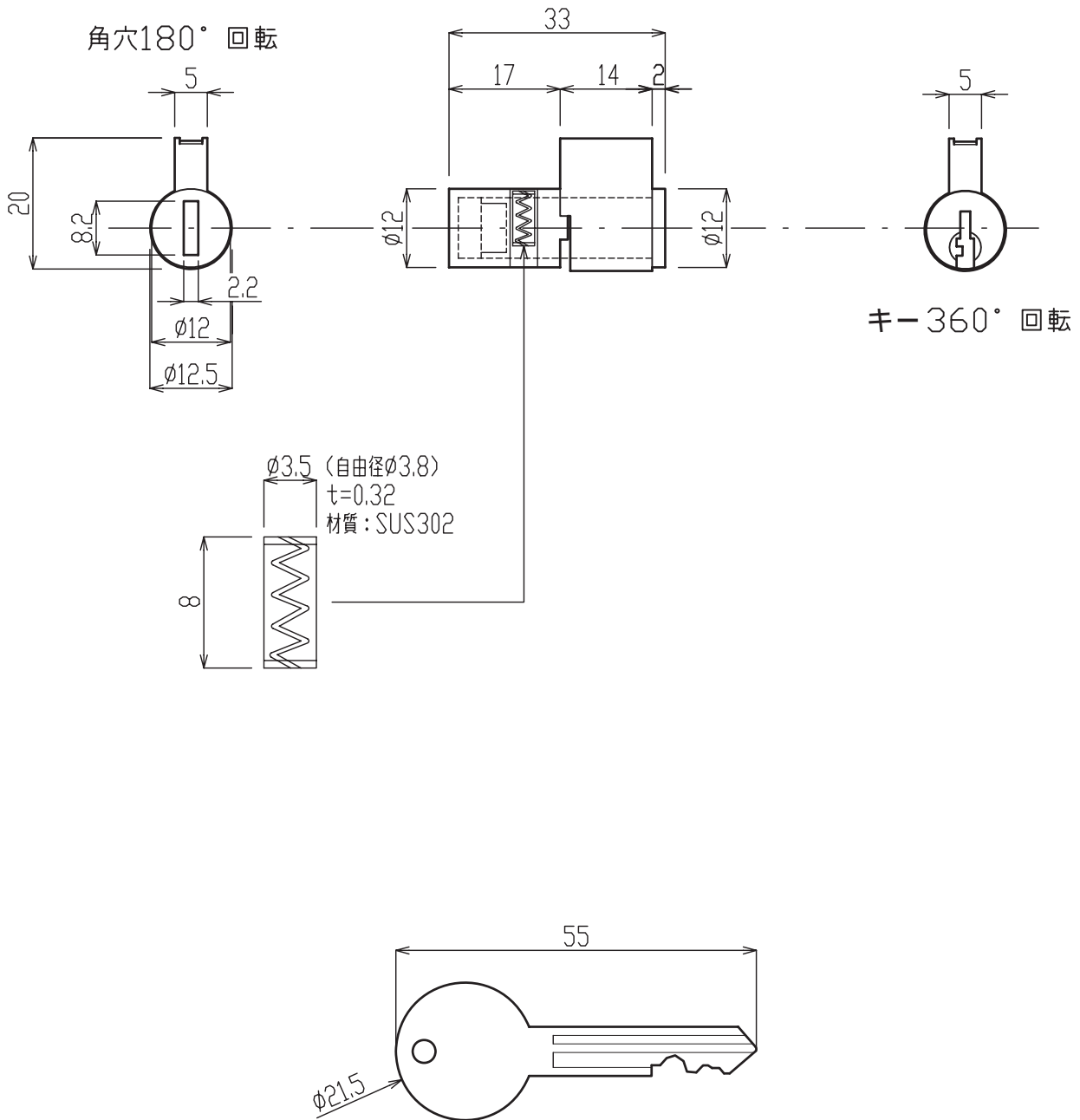


ロック/シリンダー錠
カーテックス錠



●改良のため予告なしに変更する場合があります

株式会社 ニッケンハードウェア Nikken hard Ware Co., Ltd.	製品名	ロック シリンダー錠	カーテックス錠	使用数	1	材料 寸度	表面処理	一般交差 ± 0.2	尺度	1 / 1	承認	品番
								年月日	07/06/08 07/06/11	製図	Y. N	図面管理No. 43N-A003-