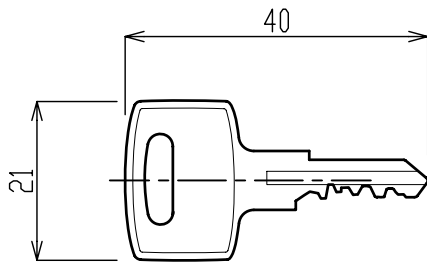
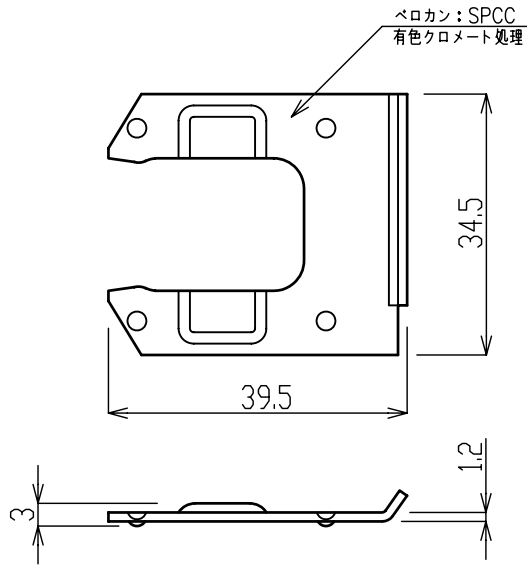
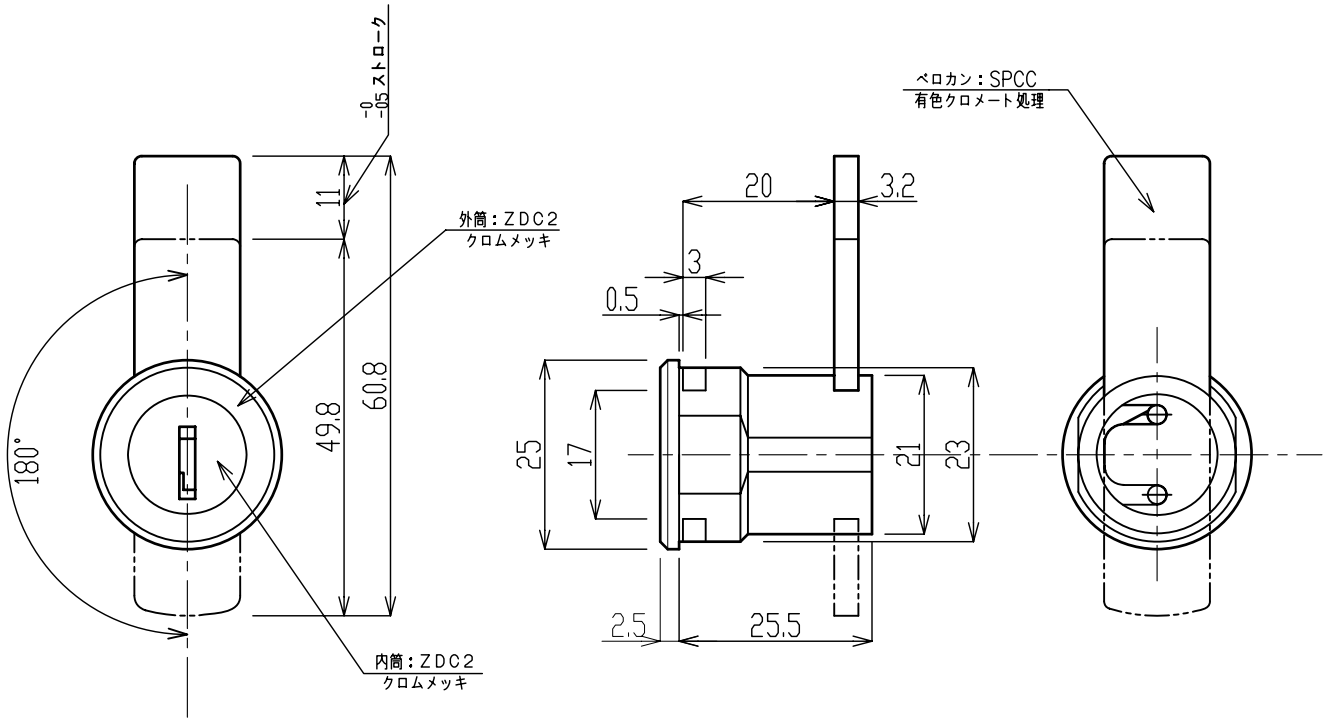



符号	訂正記事	年月日	訂正者	記事	No.	部品名	材質	数量	備考
				デスクロック					



 株式会社 ニッケンハードウェア Nikken hard Ware Co., Ltd.	製品名 デスクロック	使用数	材料	表面処理	尺度	承認	品番
			寸度	一般交差	年月日 07/06/13	製図 Y.N	図番