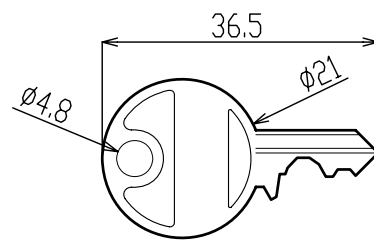
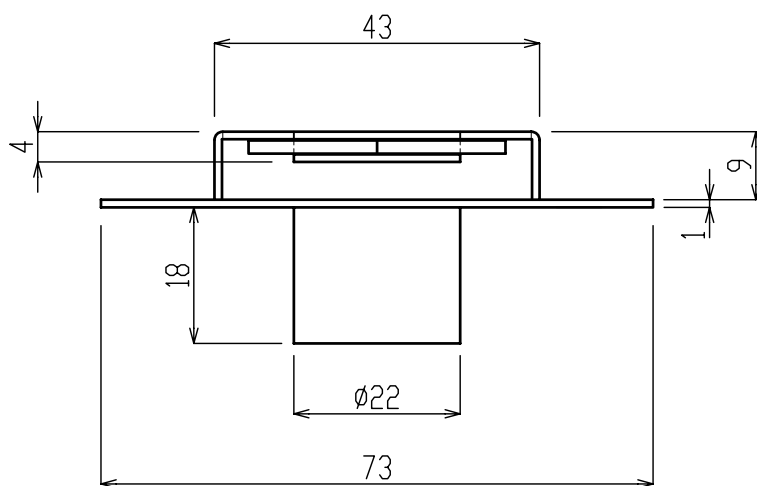
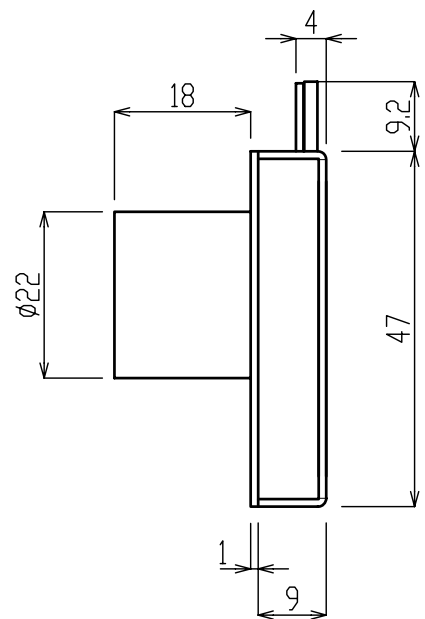
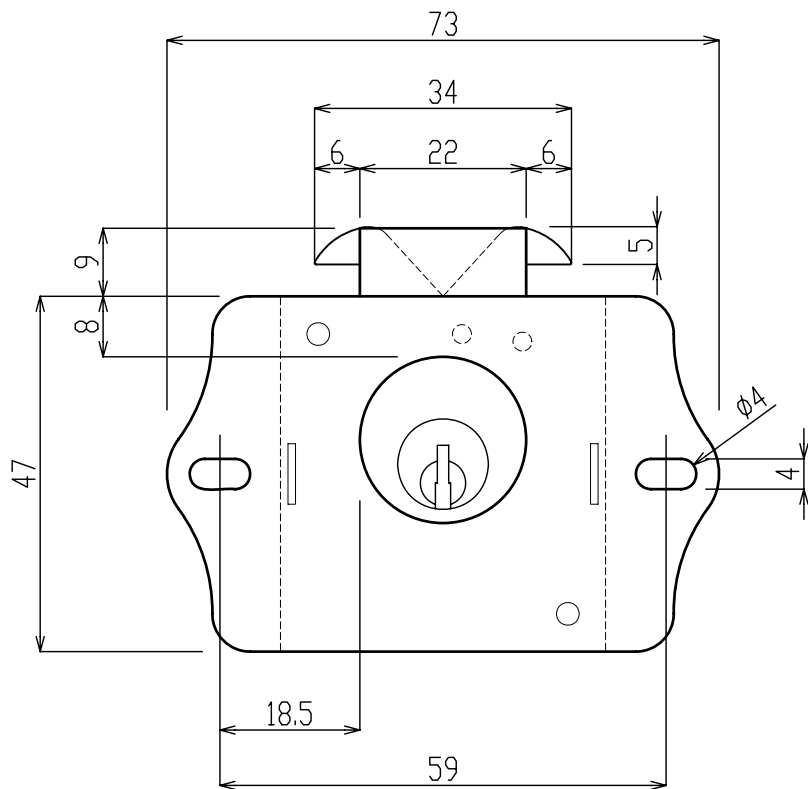


錠 前
4P 鎌 錠



●改良のため予告なしに変更する場合があります

製品名	錠 前	4P 鎌 錠	使用数	1	材料寸度	表面処理	一般交差 ± 0.2	尺度	1 / 1	承認	Y. N	品番	
図番								年月日	07/06/08 07/06/08	製図		図面管理 No.	43N-A003-25