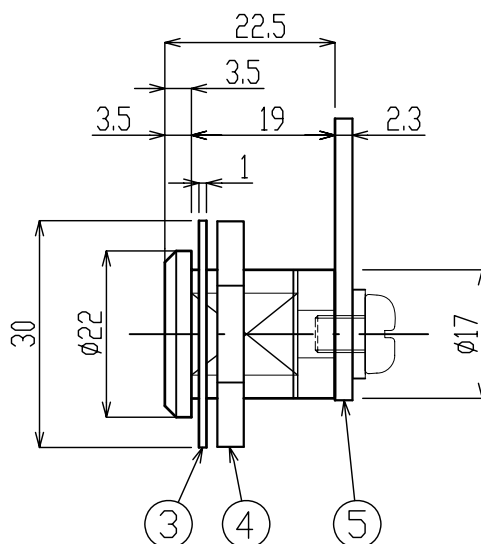
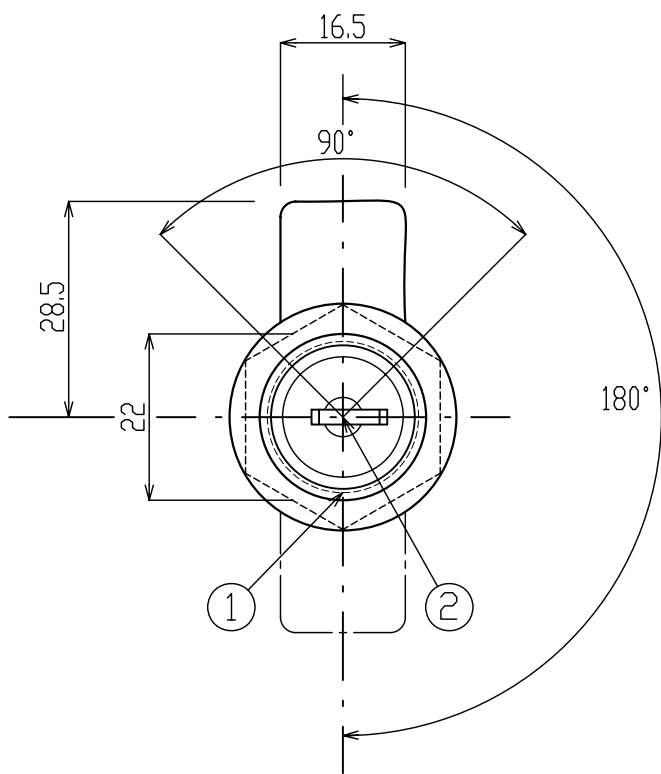
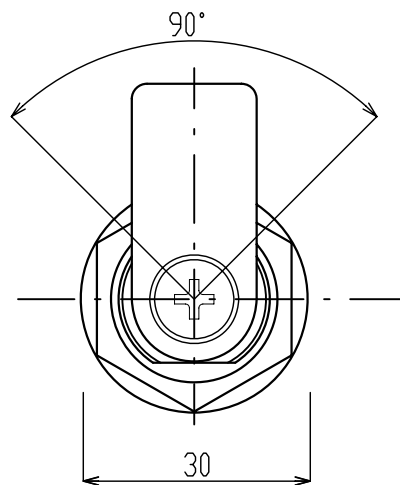
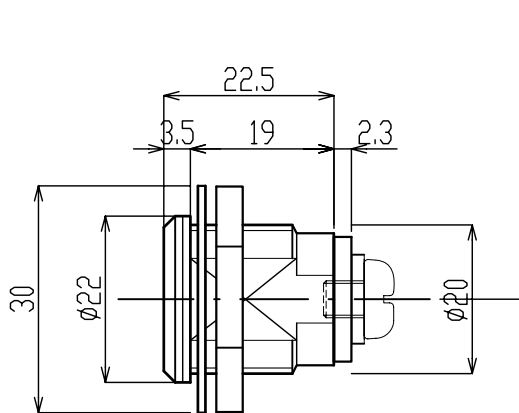
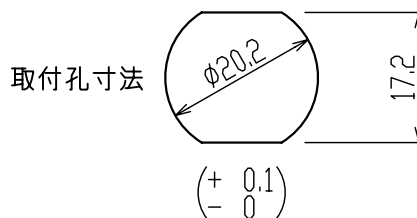


錠前

NKN-90° — NKN-180°  
 スチールボール入



5枚ディスク タンブラー 鍵変換



○仕上表

No.	品名	数	材料	処理
①	シリンダーケース	1	ZDC-2	MZCr-3 (クロム)
②	ピストン	1	ZDC-2	MZCr-3 (クロム)
③	ワッシャー	1	SPCC	MFZn-3 (ユニクロ)
④	六角ナット	1	SPCC	MFZn-3 (ユニクロ)
⑤	掛け金	1	SPCC	MFZn-3 (ユニクロ)

●改良のため予告なしに変更する場合があります