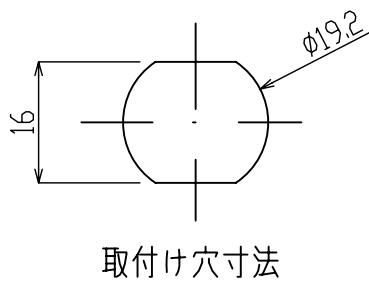
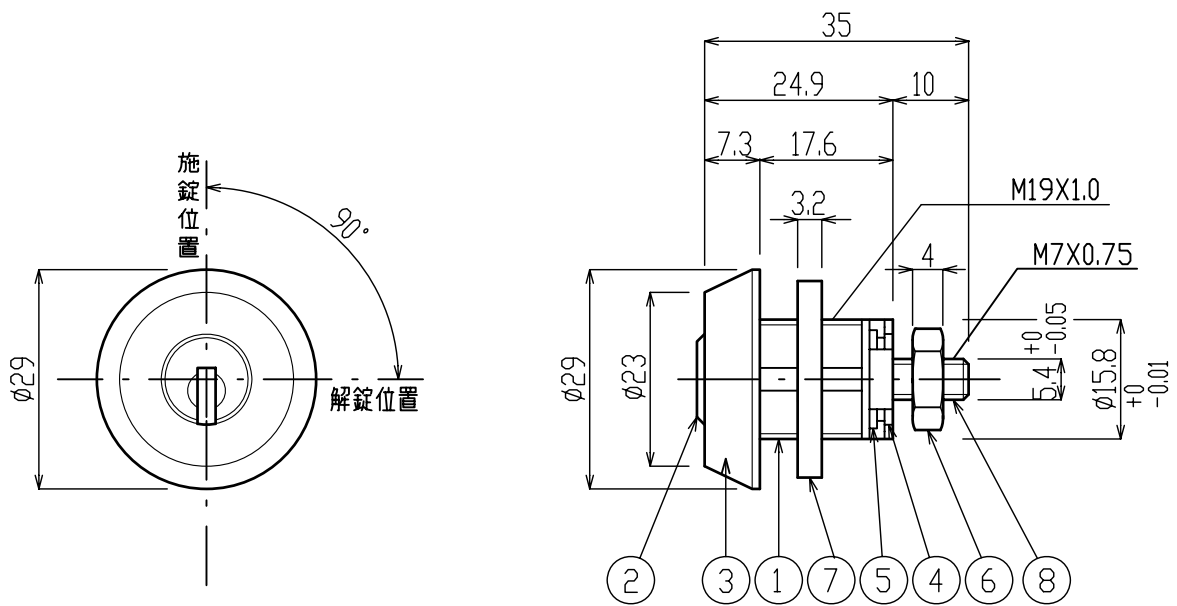


錠 前
2変換錠 V K L - 1
サンロック錠



○仕上表

No.	品名	数	材 料	処 理
①	外筒	1	B5BMD2	クロームメッキ
②	内筒	1	B5BMD2	クロームメッキ
③	飾リング	1	B5BMD2	クロームメッキ
④	ドック	1	SPCCt1.6	クロメート
⑤	丸S形止め輪	1	バネ用鋼	クロームメッキ
⑥	アリプタ	2	BS	
⑦	M19ナット	1	鉄	クロメート
⑧	M7ナット	1	鉄	クロメート
⑨	φ7歯付き座金	1	バネ用鋼	クロメート
⑩	キー	2	BSP1/4	ニッケルメッキ

●改良のため予告なしに変更する場合があります

株式会社 ニッケンハードウェア Nikken hard Ware Co., Ltd.	製品名	錠 前 サンロック錠	V K L - 1 (2変換錠)	使用数	1	材料 寸度	表面処理	一般交差 ±	尺度	1 / 1	承認 製 図	品番	Y. N
	図面管理No.	43N-A003-10											