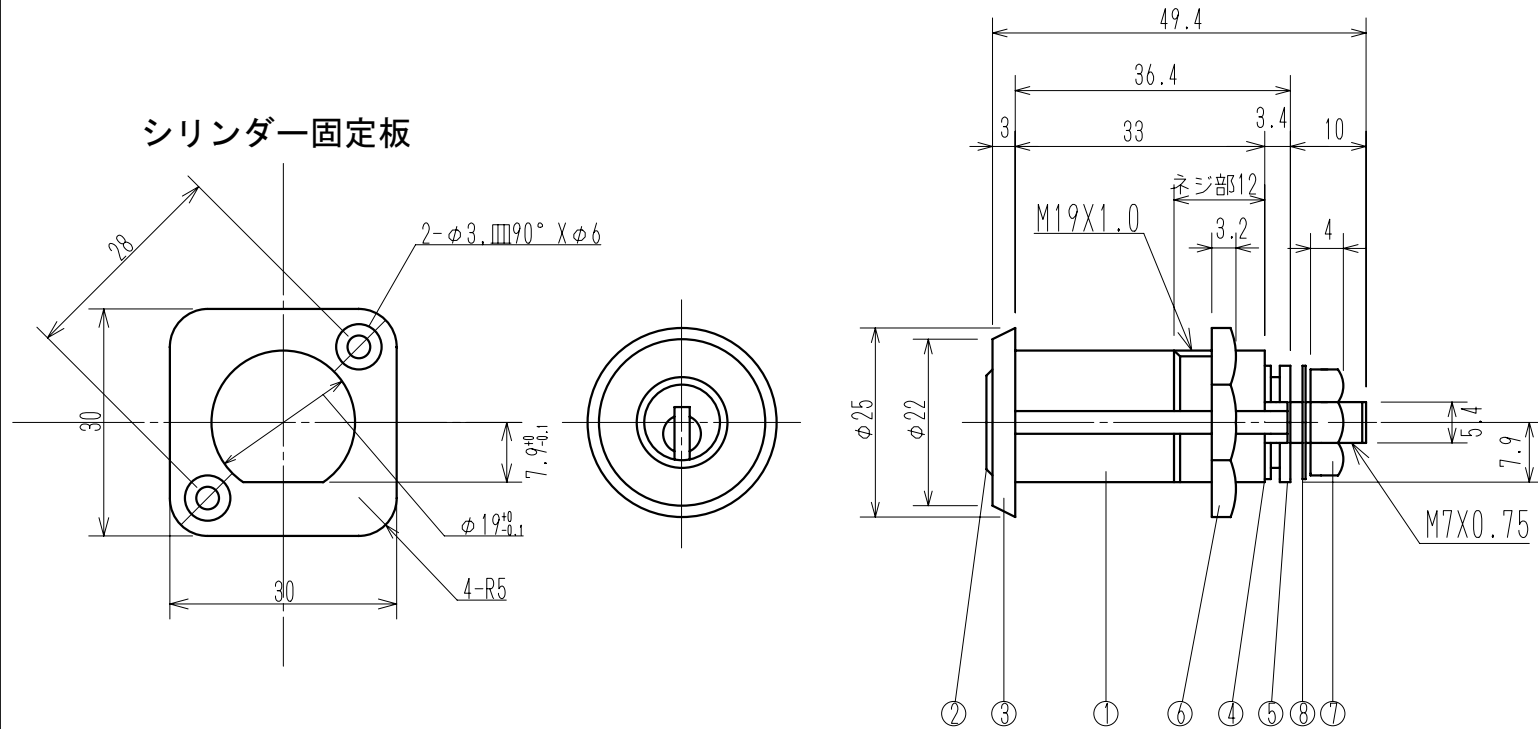


符号	訂正記事	年月日	訂正者	記事	No.	部品名	材質	数量	備考



○ 仕上表

No.	品名	数	材料	処理
①	外筒	1	BsBMD2	クローム
②	内筒	1	BsBMD2	クローム
③	飾りリング	1	BsBMD2	クローム
④	E型止メ輪	1	φ10用	クロメート
⑤	ドック	1	SPCCt1.6	クロメート
⑥	ナット	1	鉄	クロメート
⑦	ナット	1	鉄	クロメート
⑧	菊ワッシャー	1	φ7	ユニクロ

(株) ニッケンハードウェア	製品名	KLS-36-15P(木製用)	使用数	材料	表面処理	尺度	1/1	承認	品番
				寸度	一般公差	±	年月日	'05-02-28	製図