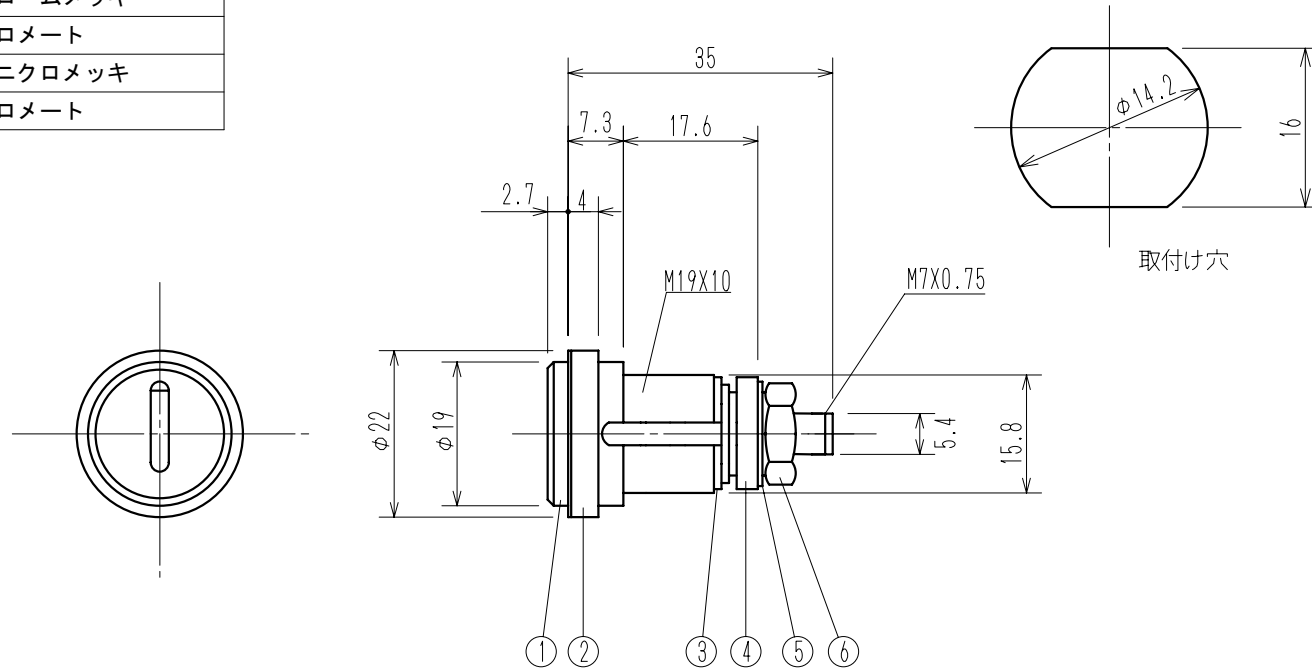


符号	訂正記事	年月日	訂正者	記事	No.	部品名	材質	数量	備考

○仕上表

No.	品名	数	材料	処 理
①	焼き入れキャップ	1	SCM21	クロームメッキ
②	シリンダー本体	1	BsBMD ₂	クロームメッキ
③	止め輪	1	パネ用鋼	クロームメッキ
④	90° ストップカム	1	SPCCt1.6	クロメート
⑤	菊ワッシャー	1	パネ用鋼	ユニクロメッキ
⑥	M7ナット	1	FC	クロメート



(株) ニッケンハードウェア

製品名

サンロック錠

部品名

KH-01-9P-45°

使用数

材料
寸度

表面処理
一般公差

±

尺度
年月

1/1
'05.3.5

承認
製図

Y.Y.

品番
図番

SAN-007