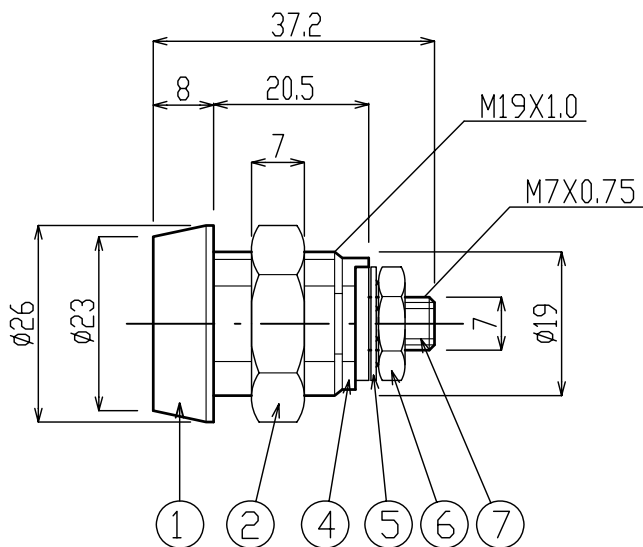
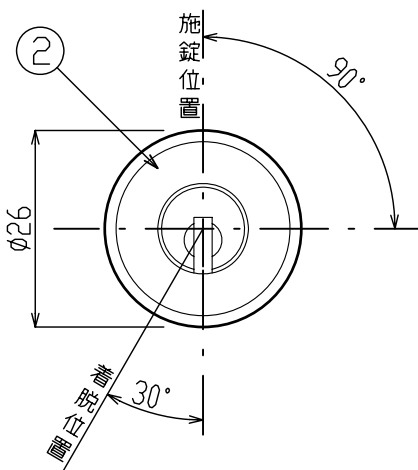
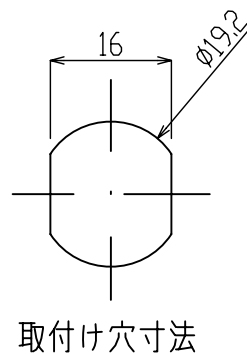
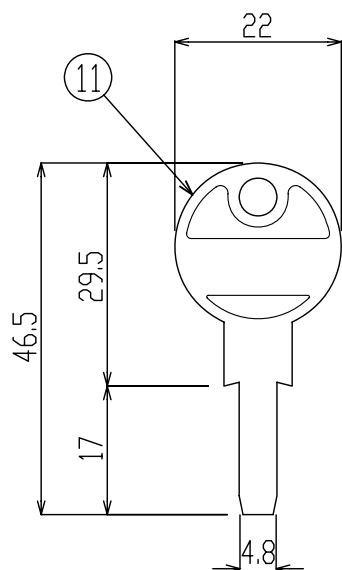


錠 前  
脱着錠 / 3 N



○仕上表

No.	品名	数	材 料	処 理
①	シリンダーケース	1	ZDC	クロームメッキ又は金メッキ
②	シリンダー本体	1	黄銅	クロームメッキ又は金メッキ
③	ナット	1	ZDC	クロメート
④	カム	1	SPCC	クロメート
⑤	菊ワッシャー	1	パネ用鋼	クロメート
⑥	ナット (M7)	1	鉄	クロメート

No.	品名	数	材 料	処 理
⑦	回転軸	1	黄銅	クロームメッキ
⑧	ストップ板	1	黄銅板	クロームメッキ
⑨	止メ輪	1	パネ用鋼	クロメート
⑩	カム	1	SPCC	クロメート
⑪	子鍵	1	黄銅板 t2.0	ニッケルメッキ
⑫	脱着用キー	1	黄銅板 t2.0	ニッケルメッキ

●改良のため予告なしに変更する場合があります

株式会社 ニッケンハードウェア Nikken hard Ware Co., Ltd.	製品名	錠 前 サンロック錠	脱着錠 (3N)	使用数	1	材料 寸度	表面処理	一般交差 ±	尺度	1 / 1	承認	品番	脱着錠 3N
									年月日	06/08/11 07/05/23	製図	Y. N	図面管理No. 43N-A003-14