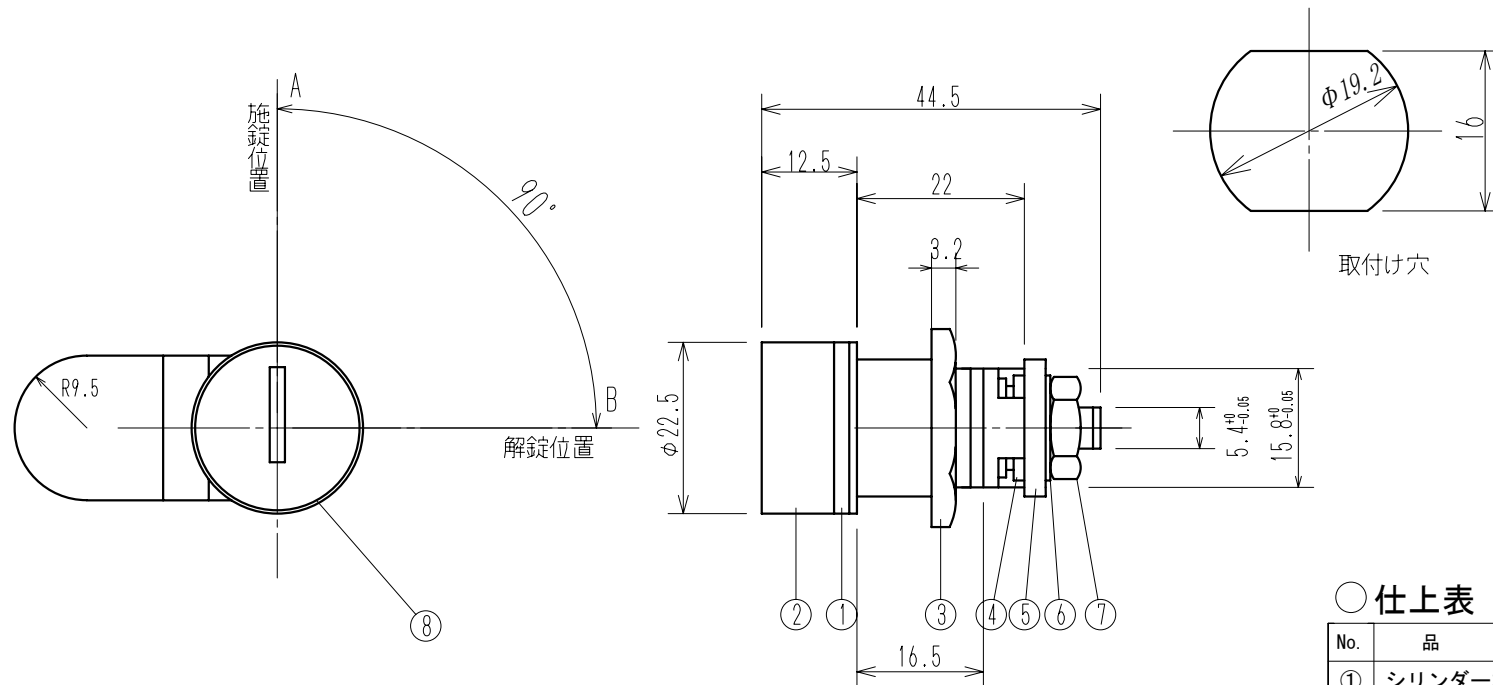


符号	訂正記事	年月日	訂正者	記事	No.	部品名	材質	数量	備考



○ 仕上表

No.	品名	数	材 料	処 理
①	シリンダー本体	1	C3602BD	クロームメッキ
②	防水用キャップ	1	C3602BD	クロームメッキ
③	M19X10六角ナット	1	FC	クロメート
④	回転ドック	1	SPCct1.6	ユニクロメッキ
⑤	ペロ	1	SPCct2.2	クロメート
⑥	座金	1	バネ用鋼	ユニクロメッキ
⑦	六角ナットM7X0.75	1	FC	クロメート
⑧	防水用ジャック	2	SUS	
⑨	キー	2	BsP3-H	ニッケルメッキ

(株) ニッケンハードウエア	製品名	6KL 防水用シリンダー	使用数	材料	表面処理	尺度	1/1	承認	品番
				寸度	一般公差 ±	年月日	'05.3.4	製図	Y.Y.