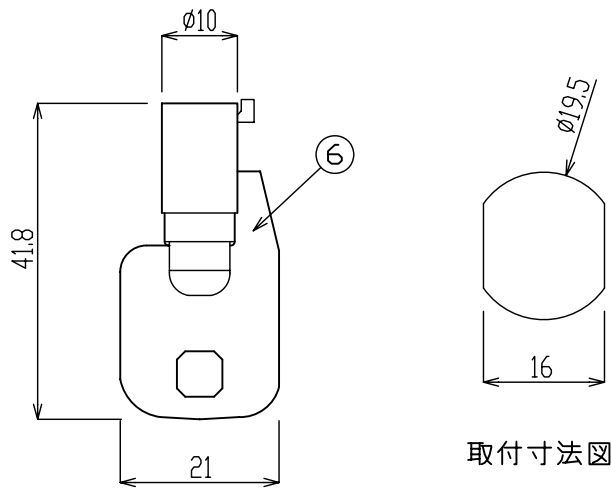
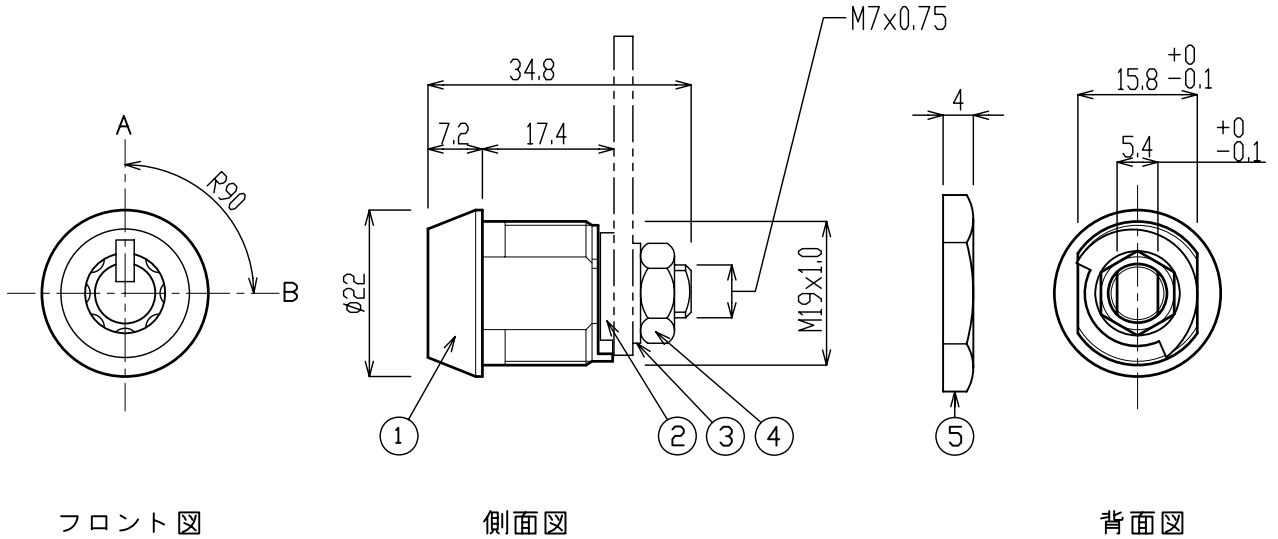


錠 前
八万ロック 2変換ショート



- 1) 2変換ショート-R90(A→B回転)
- 2) 本製品は、指定コードでありJ2220とする
ただし、J2221への変換機構を有する
- 3) ナット締付推奨トルク
M7 : 20~25 (kgf/cm)
M19 : 30~35 (kgf/cm)
- 4) 錠は所定の位置まで差込んでから回して下さい
施錠時に開方向へ、トルクがかからない構造で使用して下さい

番 号	部 品 名	材 質	処 理
1	本体 (外筒・内筒)	ZDC	クロムメッキ
2	90° カム $t=1.6$	SPCC	ジंकロメート
3	歯付ワッシャー	S	ユニクロ
4	M7 ナット	S	ジंकロメート
5	M19 ナット	ZDC	ジंकロメート
6	キー	spcc/C3604BD	ニッケルメッキ

●改良のため予告なしに変更する場合があります

製品名	錠 前	八万ロック (2変換ショート)	使用数	1	材料 寸度	表面処理	一般交差	± 0.2	尺度	1 / 1	承認	品番	Y. N	図面管理No. 43N-A003-16-2
									年月日	06/08/11 07/05/23	製 図			