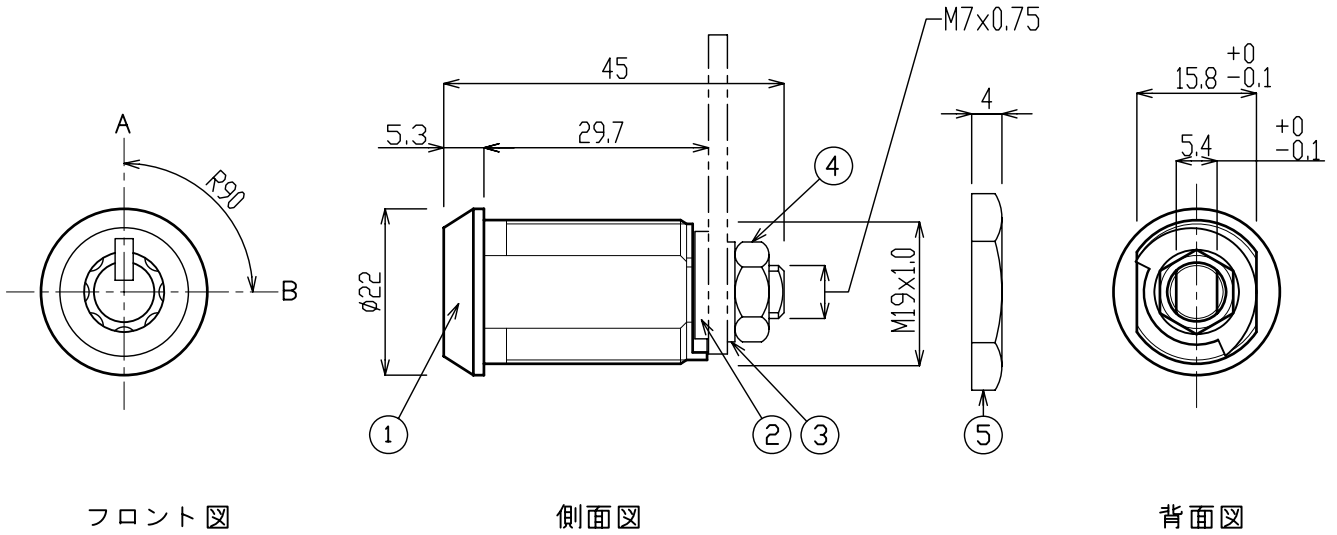


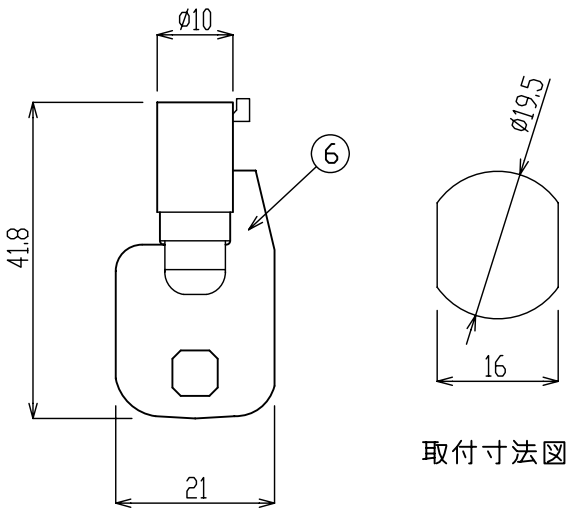
錠前
八万ロック 2変換ロング



フロント図

側面図

背面図



取付寸法図

- 1) 2変換ロング-R90(A→B回転)
- 2) 本製品は、指定コードでありJ2220とする
ただし、J2221への変換機構を有する
- 3) ナット締付推奨トルク
M7 : 20~25 (kgf/cm)
M19 : 30~35 (kgf/cm)
- 4) 鍵は所定の位置まで差込んでから回して下さい
施錠時に開方向へ、トルクがかからない構造で使用して下さい

●改良のため予告なしに変更する場合があります

番号	部品名	材質	処理
1	本体(外筒・内筒)	C3604BD	クロムメッキ
2	90° カム t=1.6	SPCC	ジंकロメート
3	歯付ワッシャー	S	ユニクロ
4	M7 ナット	S	ジंकロメート
5	M19 ナット	ZDC	ジंकロメート
6	キー	spcc/C3604BD	ニッケルメッキ