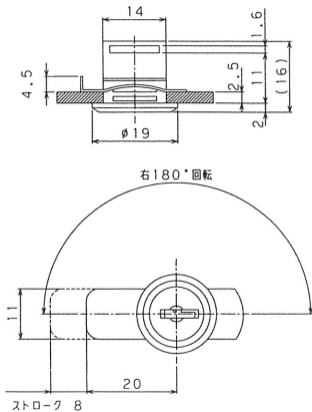


使用板厚 2.5mm の場合の取付例



使用板厚 1mm の場合の取付例

