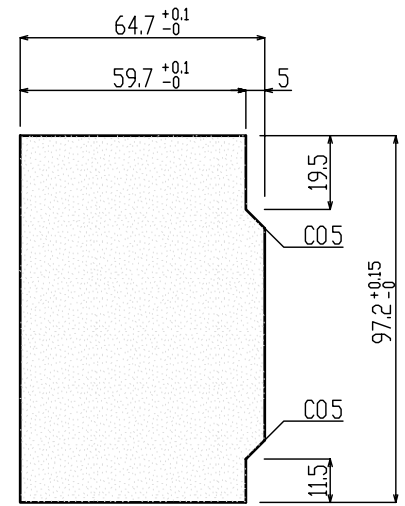
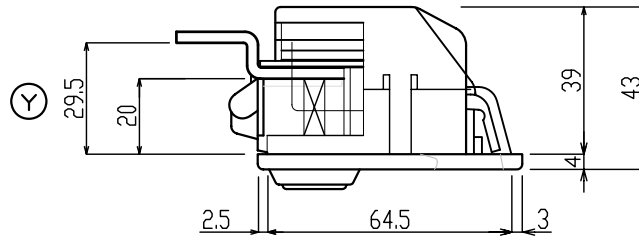


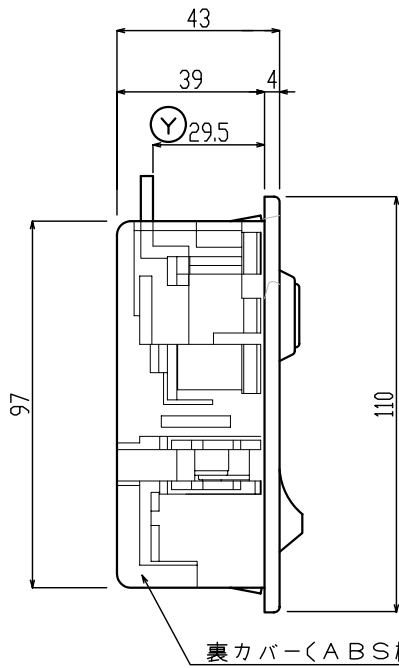
符号	訂正記事	年月日	訂正者	記事	SCR-N	No.	部品名	材質	数量	備考
----	------	-----	-----	----	-------	-----	-----	----	----	----

注文例：SCR-N - T8 - Y - A1  
 品名      ロック      ラッチ      ベロカン

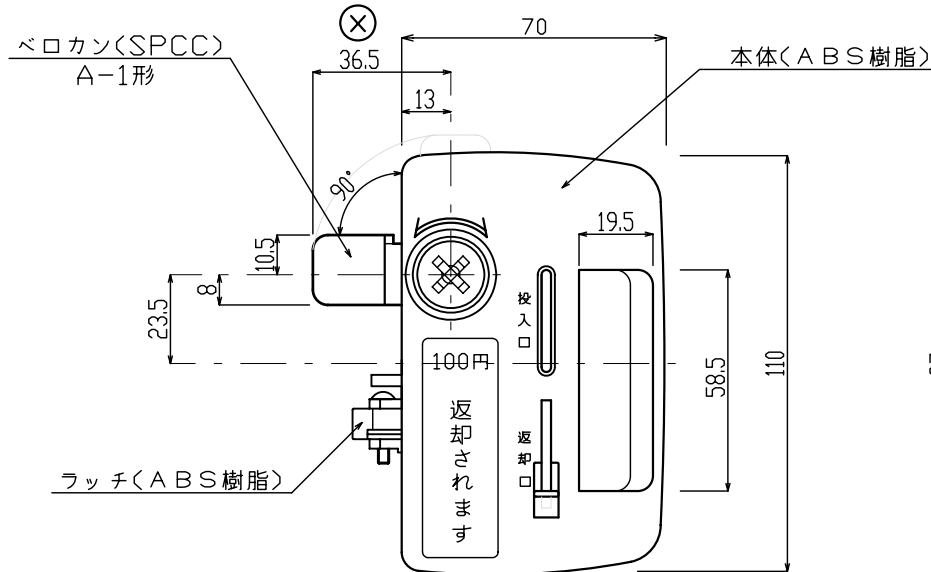
- ロック前面フンタッチ交換
- MK装置付掛忘れ防止タイプ



パネル切欠き寸法



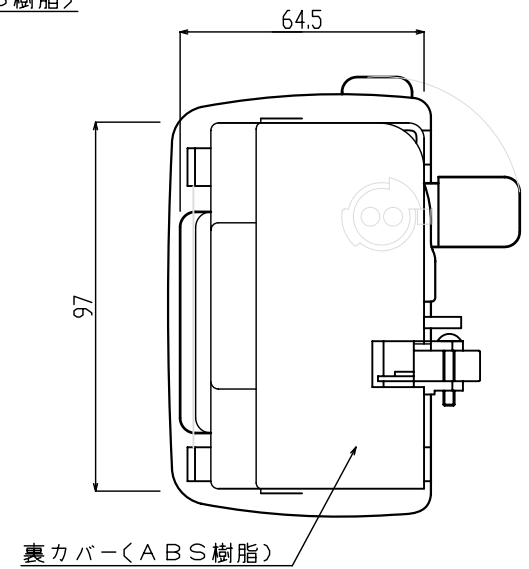
裏カバー(ABS樹脂)



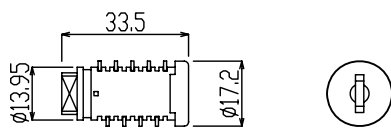
ベロカン(SPCC) A-1形

本体(ABS樹脂)

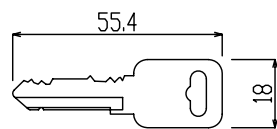
ラッチ(ABS樹脂)



裏カバー(ABS樹脂)

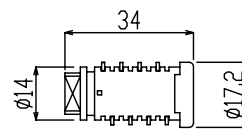


T8ロック(ZDC2)

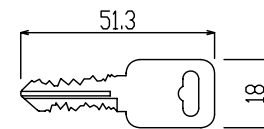


鍵t2.3(C2801)

リバーシブルタイプ(MK装置付)

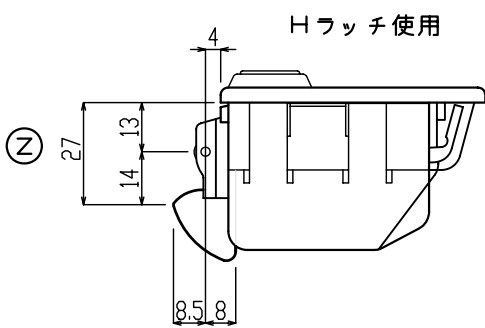


Rロック(ZDC2)

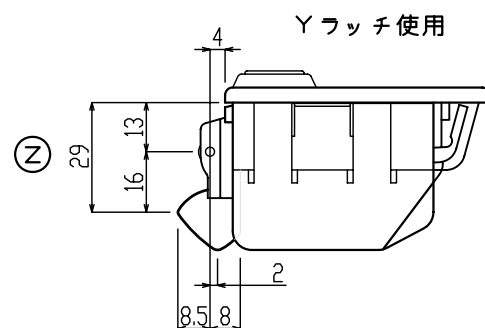


鍵t2.3(C2801)

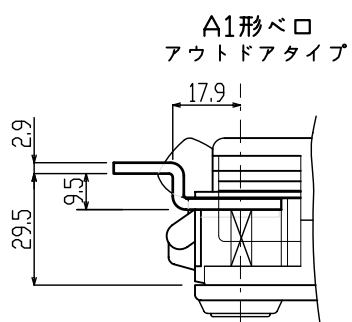
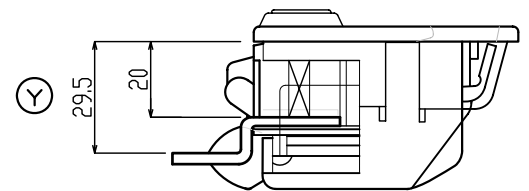
リバーシブルタイプ(MK装置付)



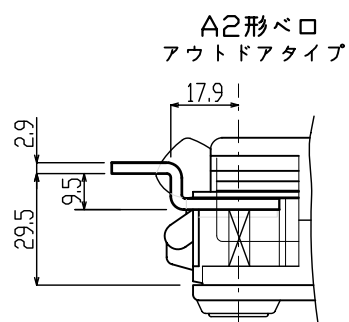
Hラッチ使用



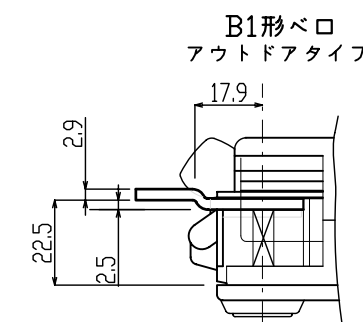
Yラッチ使用



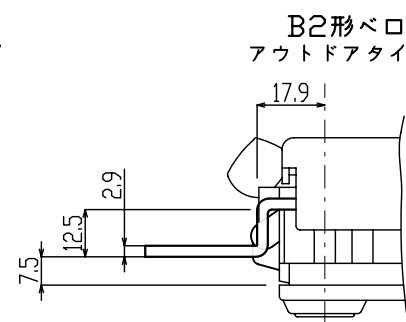
A1形ベロ  
アウトドアタイプ



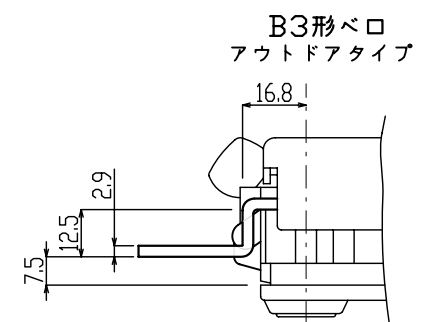
A2形ベロ  
アウトドアタイプ



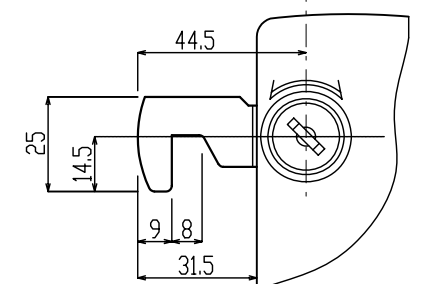
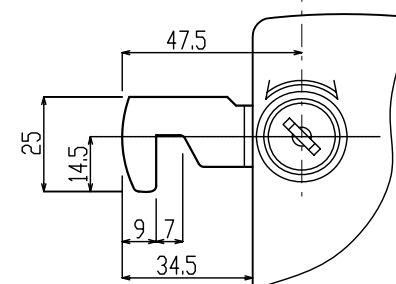
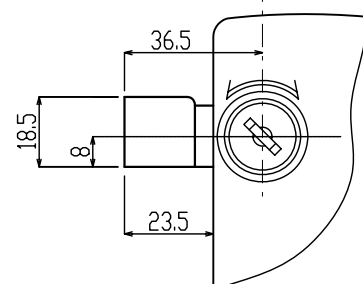
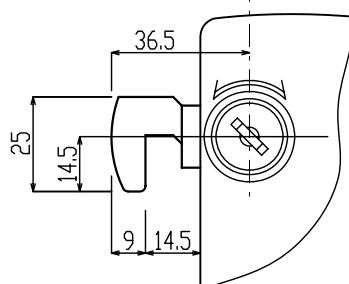
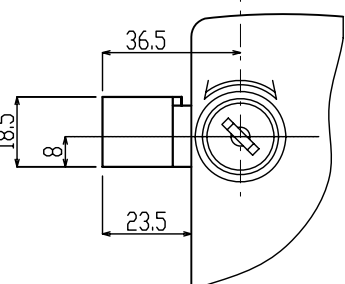
B1形ベロ  
アウトドアタイプ



B2形ベロ  
アウトドアタイプ



B3形ベロ  
アウトドアタイプ



●改良のため予告なしに変更する場合があります

	製品名	SCR-N	部品名		使用数	材料	表面処理	尺度	1/2	承認		品番	SCR-N
						寸度	一般交差 ±	年月日	07/01/24	製図	Y.N	図番	図番No.