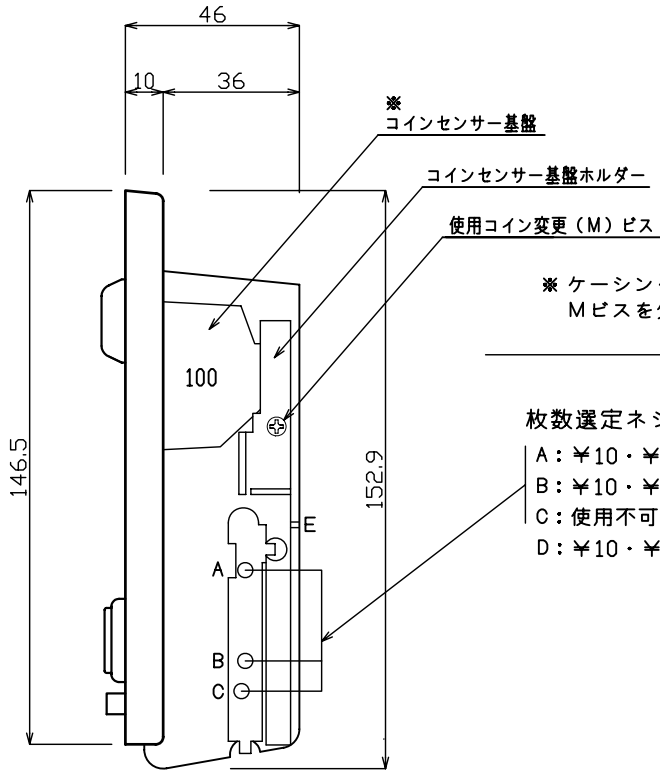


コインロッカー ロック コインシステム返却タイプ

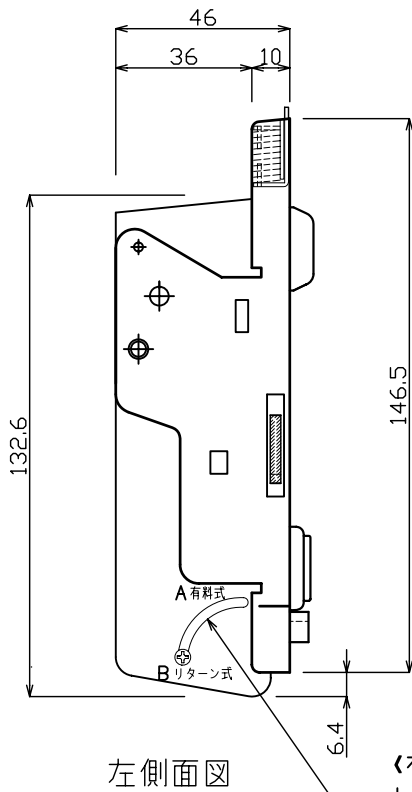
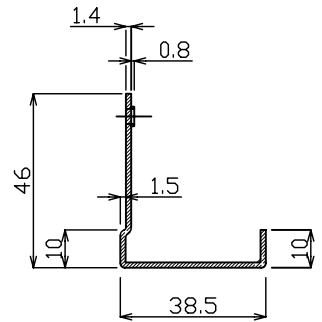


右側面図

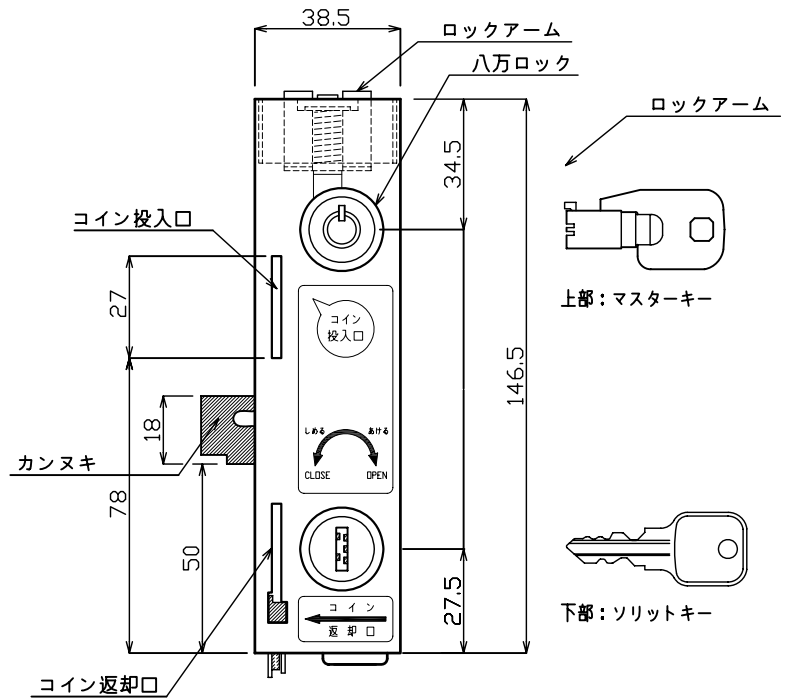
※ ケーシングスタンダード型で使用コインを変更する時は、Mピスを外し任意のコインセンサーと交換する。

枚数選定ネジ

- A: ¥10・¥50・¥100・¥500(メタル) 各1枚
- B: ¥10・¥100(メタル) 各1枚
- C: 使用不可
- D: ¥10・¥100(メタル) 各1枚 (Dの場合、Eの選定ネジを取り外す)



左側面図



〈有料式・リターン式の切替〉

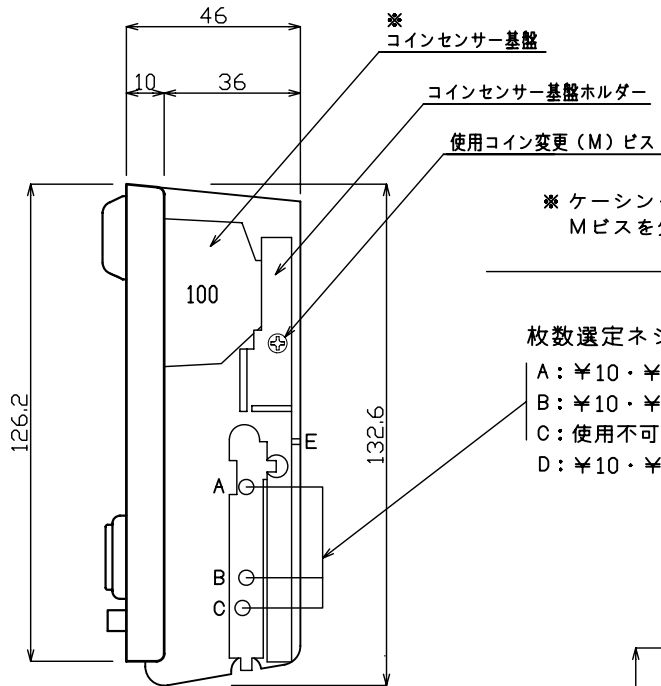
+ドライバーでピスを半回転ゆるめドライバーを差したままA・Bへ移動させてピスを締めて下さい。

(リターン式から有料式に変更の場合はコインボックスが必要です)

●改良のため予告なしに変更する場合があります

株式会社ニッケンハードウェア Nikken hard Ware Co., Ltd.	製品名	錠前		使用数	材料	SUS304	表面処理		尺度	1/2	承認		品番	コインロッカーロック
			コード No.		寸度	t=1.4	一般交差	±	年月日	06/09/04	製図	Y. N	図番管理No.	43N-A004-01

コインロッカー ロック コイン返却タイプ

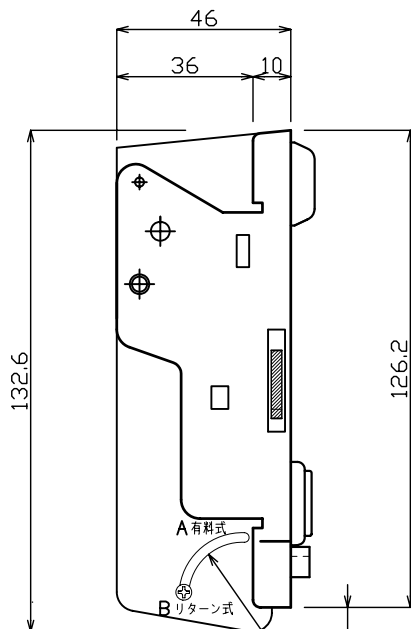
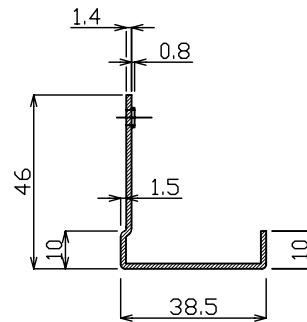


右側面図

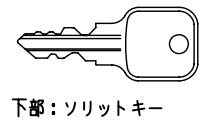
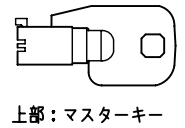
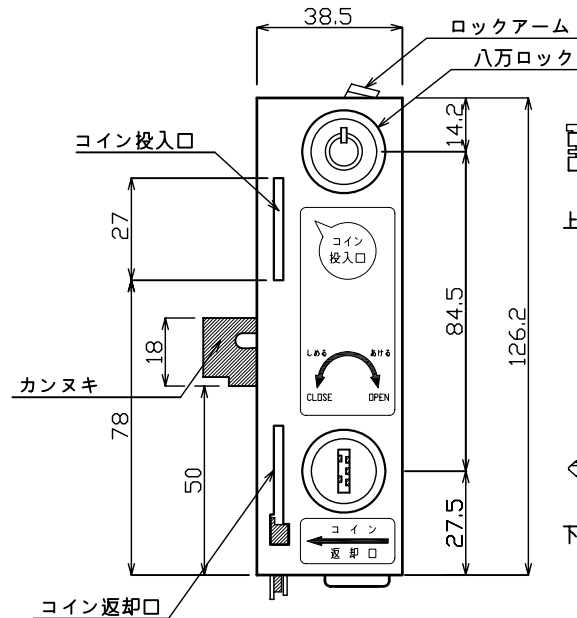
※ ケーシングスタンダード型で使用コインを変更する時は、Mビスを外し任意のコインセンサーと交換する。

枚数選定ネジ

- A: ¥10・¥50・¥100・¥500(メタル) 各1枚
- B: ¥10・¥100(メタル) 各1枚
- C: 使用不可
- D: ¥10・¥100(メタル) 各1枚 (Dの場合、Eの選定ネジを取り外す)



左側面図



〈有料式・リターン式の切替〉

+ドライバーでビスを半回転ゆるめドライバーを差したまま A・Bへ移動させてビスを締めて下さい。

(リターン式から有料式に変更の場合はコインボックスが必要です)

●改良のため予告なしに変更する場合があります

株式会社ニッケンハードウェア Nikken hard Ware Co., Ltd.	製品名	錠前		使用数	材料	SUS304	表面処理		尺度	1/2	承認		品番	コインロッカーロック
		コード No.			寸度	t=1.4	一般交差	±	年月日	06/09/04	製図	Y. N	図番	図番管理No. 43N-A004-02