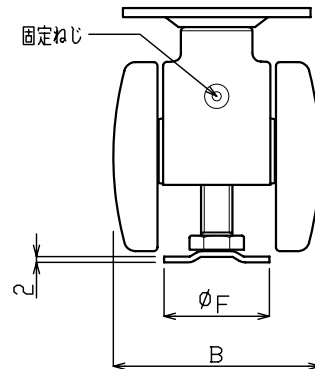
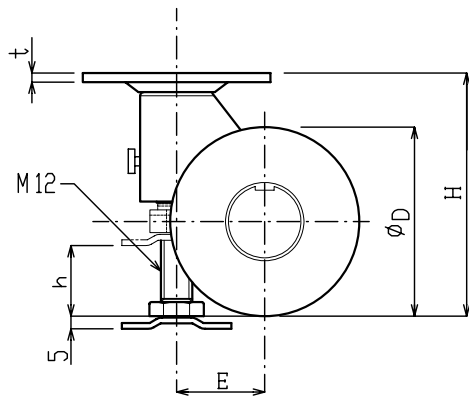
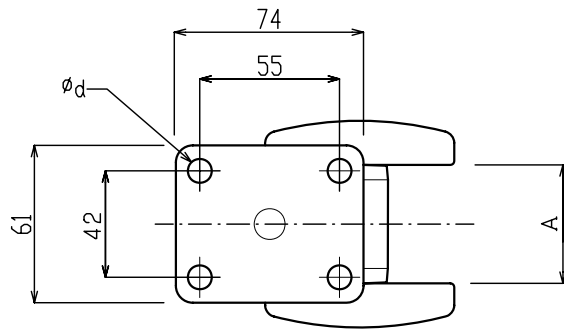


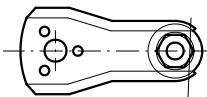
樹脂製アジャスター付キャスター キャスパッド
プレートタイプ



部品名	材 料	仕上/色
本体	ナイロン	ブラック(B)/ホワイト(W)
アジャスター	鋼	光沢クロメート処理
	ステンレス鋼	バシメート処理*
プレート	鋼	光沢クロメート処理
	ステンレス鋼	バシメート処理*
車輪	ナイロン/エラストマー	ブラック(B)/ホワイト(W)

*バシメート処理とはステンレス鋼を錆びにくくする表面処理です

※オプション



耐震プレート



ゴム座



両面接着
クッションシート

品 番	車輪材料	ϕD	H	h	E	ϕF	A	B	ϕd	t	耐重量		質量 (g)	1箱 (ヶ)
											(N)	(kgf)		
CAPF-50B	ナイロン	50	63	10	30	34	40	70	8.5	3.2	588	60	306	40
CAPF-50W	ナイロン	50	63	10	30	34	40	70	8.5	3.2	588	60	306	40
CAPF-50UB	エラストマー	50	63	10	30	34	40	70	8.5	3.2	588	60	300	40
CAPF-50UW	エラストマー	50	63	10	30	34	40	70	8.5	3.2	588	60	300	40
CAPF-75B	ナイロン	75	92	24	35	42	50	85	8.5	3.2	1176	120	424	20
CAPF-75W	ナイロン	75	92	24	35	42	50	85	8.5	3.2	1176	120	424	20
CAPF-75UB	エラストマー	75	92	24	35	42	50	85	8.5	3.2	1176	120	460	20
CAPF-75UW	エラストマー	75	92	24	35	42	50	85	8.5	3.2	1176	120	460	20
CAPS-50W	ナイロン	50	63	10	30	34	40	70	8.5	3.0	588	60	300	40
CAPS-50UW	エラストマー	50	63	10	30	34	40	70	8.5	3.0	588	60	300	40
CAPS-75W	ナイロン	75	92	24	35	42	50	85	8.5	3.0	1176	120	420	20
CAPS-75UW	エラストマー	75	92	24	35	42	50	85	8.5	3.0	1176	120	420	20