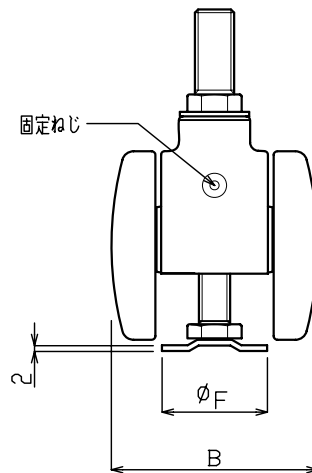
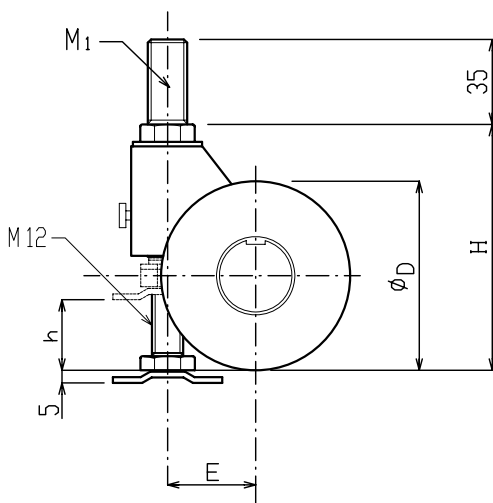
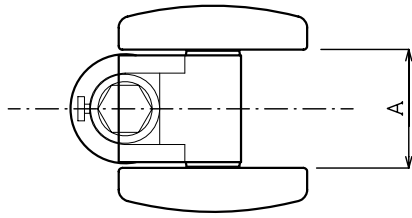


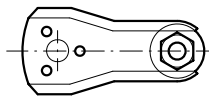
樹脂製アジャスター付キャスター キャスパッド ボルトタイプ



部品名	材料	仕上/色
本体	ナイロン	ブラック(B)/ホワイト(W)
アジャスター	鋼	光沢クロメート処理
	ステンレス鋼	バシメート処理*
プレート	鋼	光沢クロメート処理
	ステンレス鋼	バシメート処理*
車輪	ナイロン/エラストマー	ブラック(B)/ホワイト(W)

*バシメート処理とはステンレス鋼を錆びにくくする表面処理です

※オプション



耐震プレート



ゴム座



両面接着
クッションシート

品番	車輪材料	φD	H	h	E	φF	A	B	M1	耐重量		質量 (g)	1箱 (ヶ)
										(N)	(kgf)		
CABF-50B	ナイロン	50	67	10	30	34	40	70	12	588	60	260	40
CABF-50W	ナイロン	50	67	10	30	34	40	70	12	588	60	260	40
CABF-50UB	エラストマー	50	67	10	30	34	40	70	12	588	60	260	40
CABF-50UW	エラストマー	50	67	10	30	34	40	70	12	588	60	260	40
CABF-75B	ナイロン	75	96	24	35	42	50	85	16	1176	120	400	20
CABF-75W	ナイロン	75	96	24	35	42	50	85	16	1176	120	400	20
CABF-75UB	エラストマー	75	96	24	35	42	50	85	16	1176	120	430	20
CABF-75UW	エラストマー	75	96	24	35	42	50	85	16	1176	120	430	20
CABS-50W	ナイロン	50	67	10	30	34	40	70	12	588	60	262	40
CABS-50UW	エラストマー	50	67	10	30	34	40	70	12	588	60	230	40
CABS-75W	ナイロン	75	96	24	35	42	50	85	16	1176	120	402	20
CABS-75UW	エラストマー	75	96	24	35	42	50	85	16	1176	120	430	20