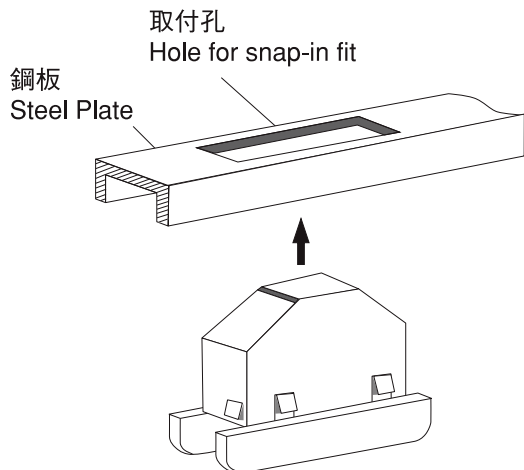


パネル穴あけ寸法
(パネル厚0.8~1.0mm用)

取付孔寸法

Sizes of Hole for snap-in fit

$L \times W \times t = 40.5 \times 11 \times 1.0$ (or 0.8) mm



使用方法
Fitting method

