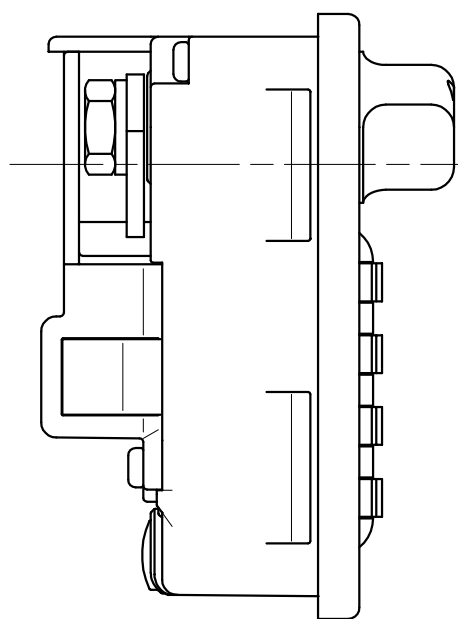
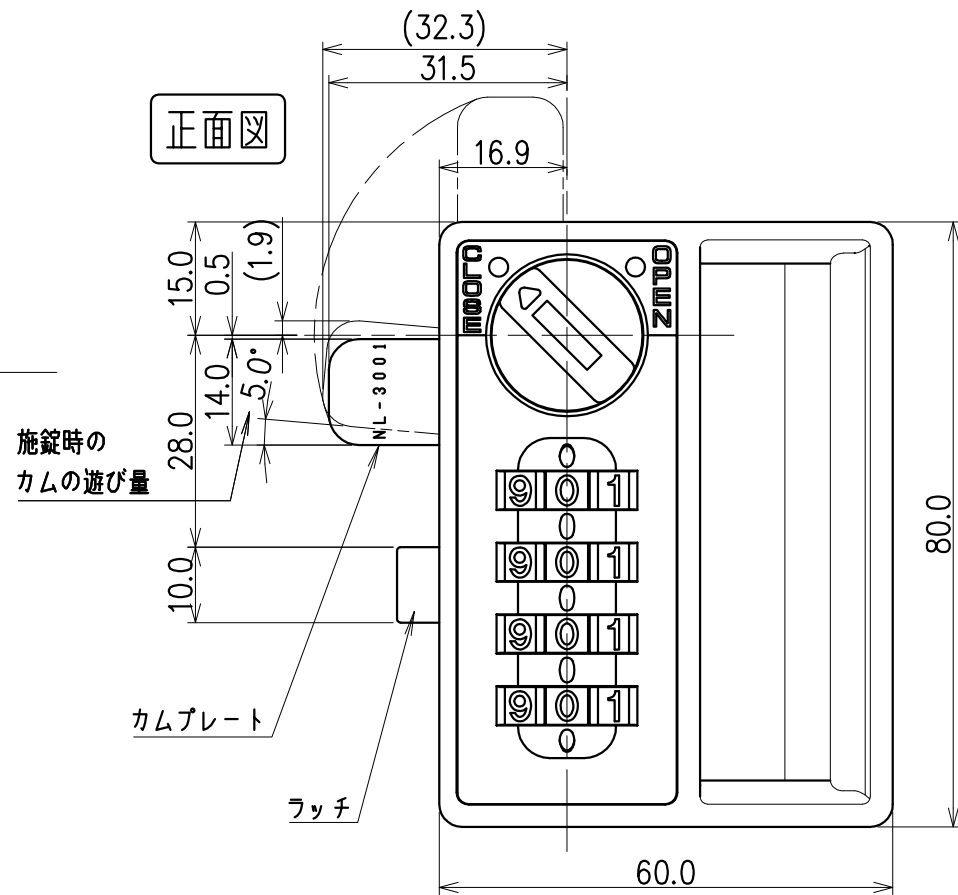


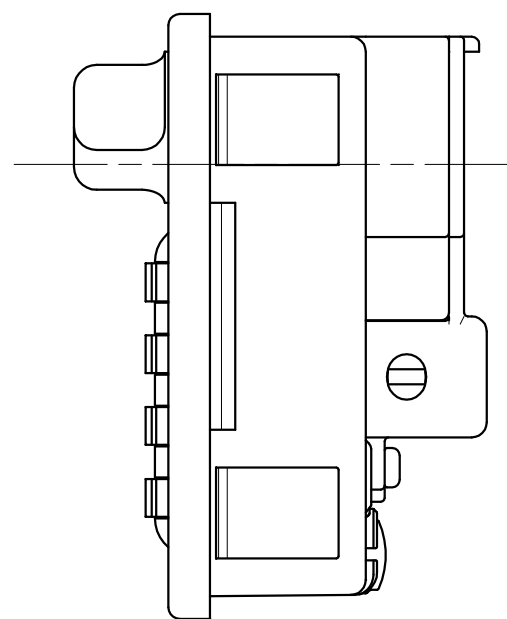
左側面図



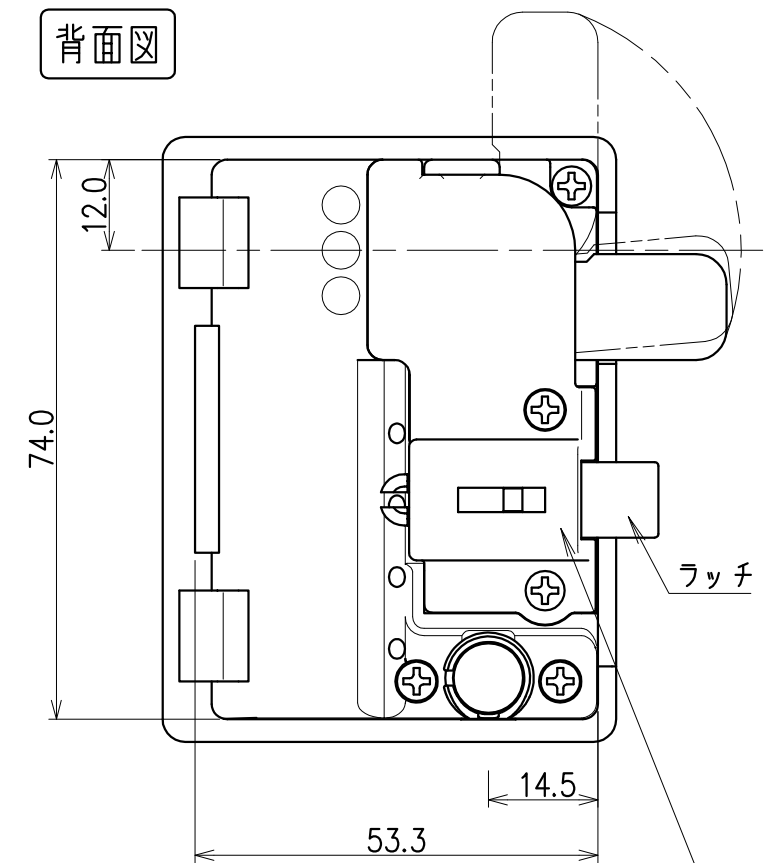
正面図



右側面図

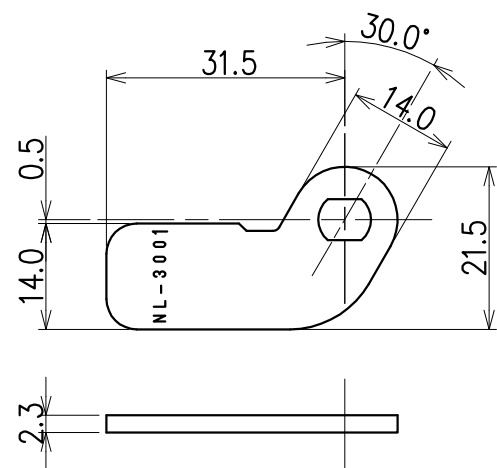


背面図

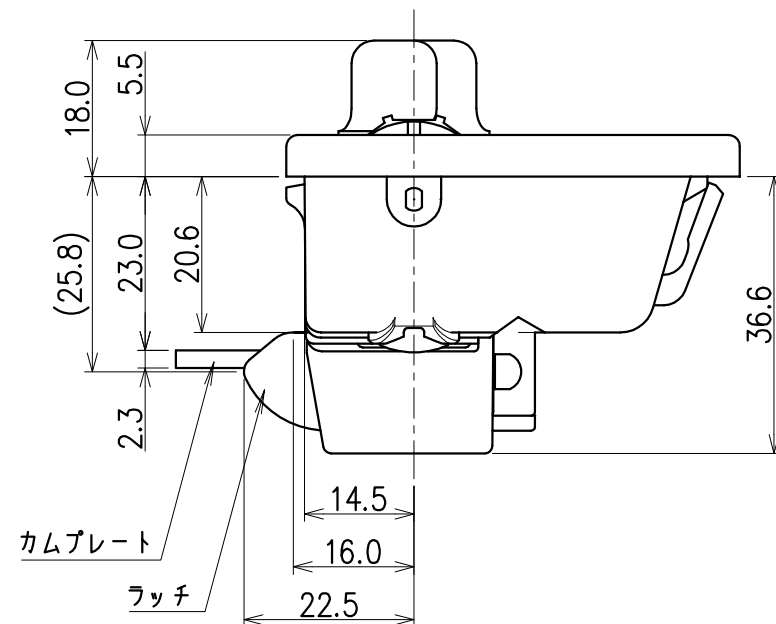


カムプレート詳細図

NL-3001

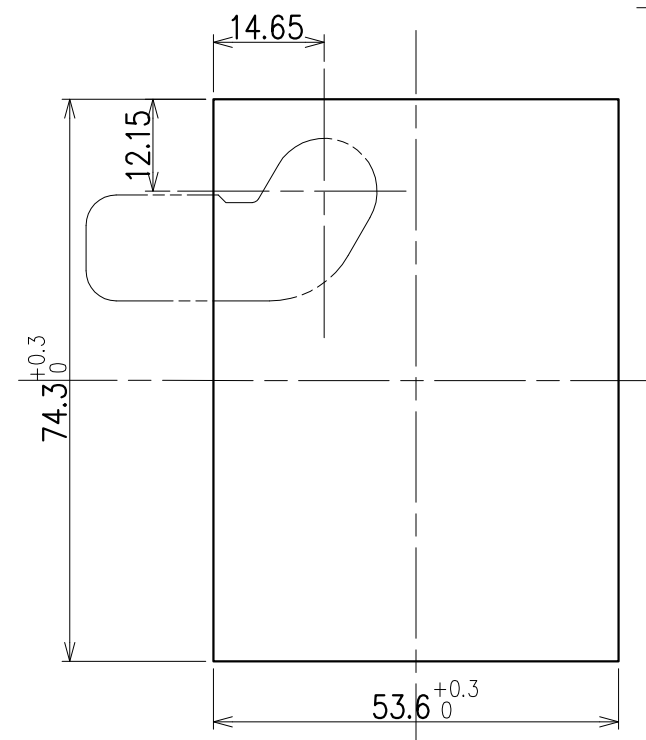


下面図



取付け穴寸法図

◎本図は正面側から見た図

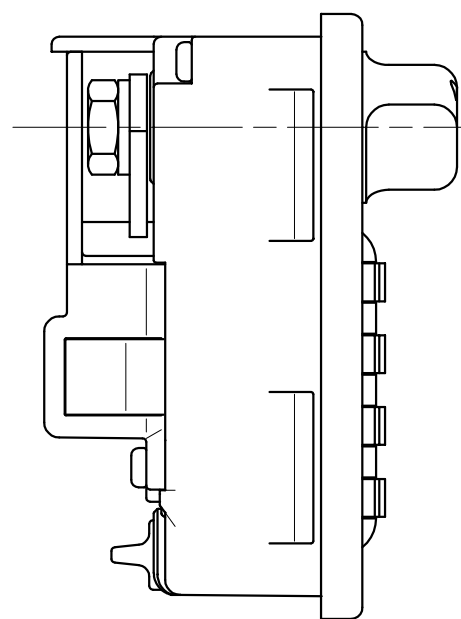


⚠ この部品(カバー)は取り外して使用しないで下さい。故障の原因となります。ラッチが不要な場合はご相談下さい。

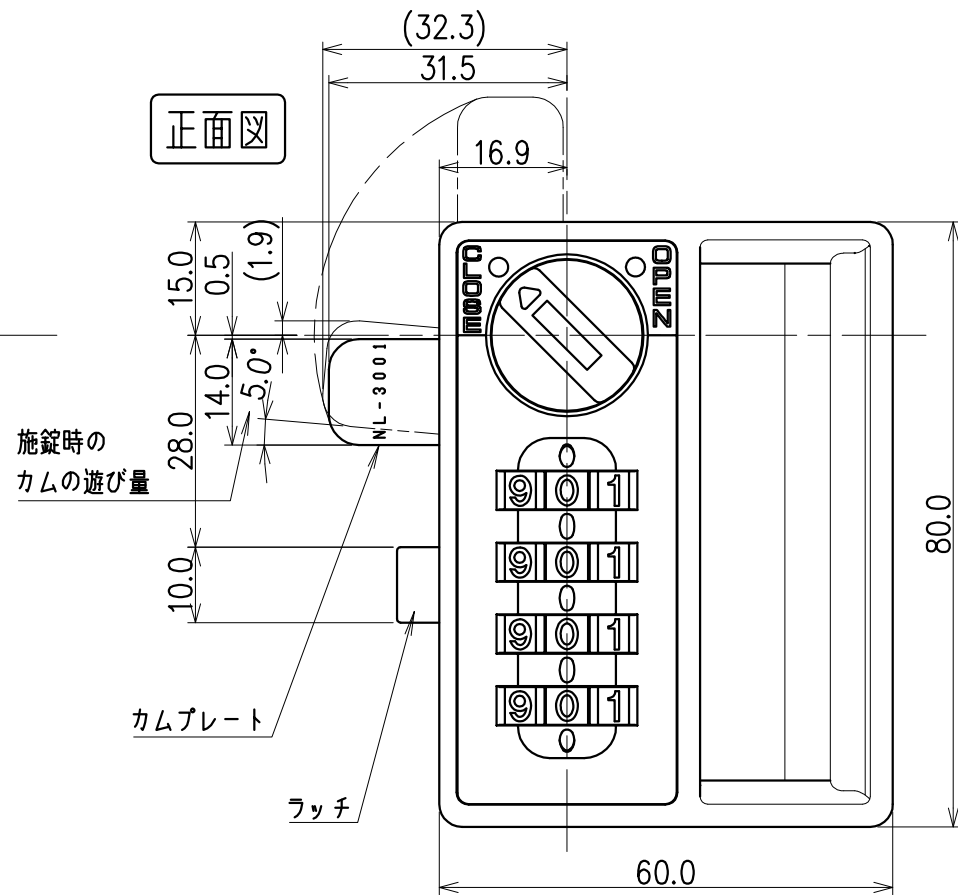
※扉板厚 0.7~1.0mm
※最低有効寸法は53.6mm×74.3mm

※ 無断転載、複製、転用を固く禁じます。

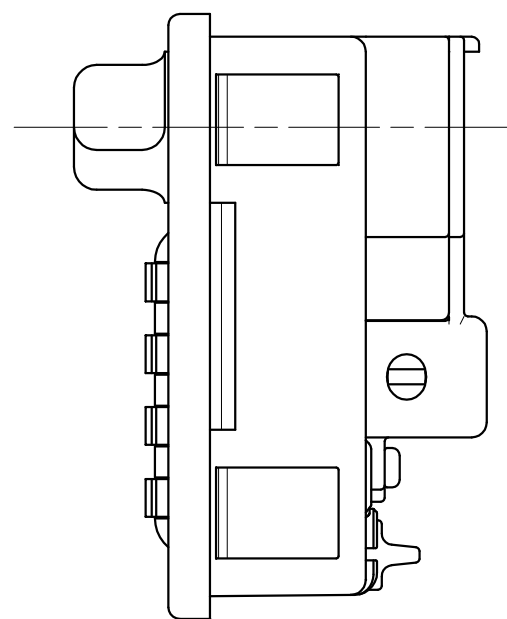
左側面図



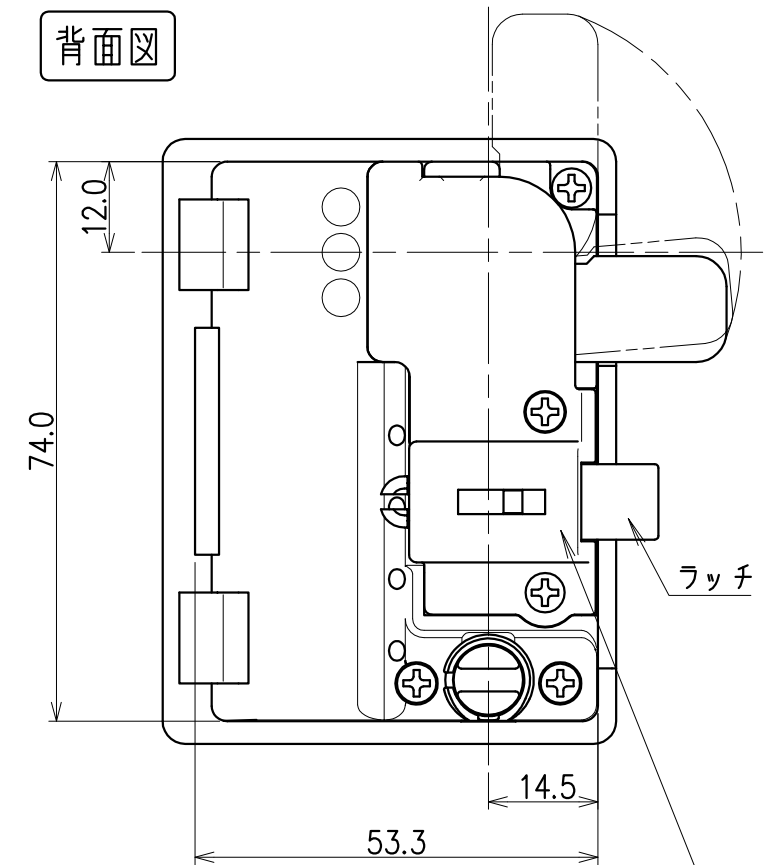
正面図



右側面図

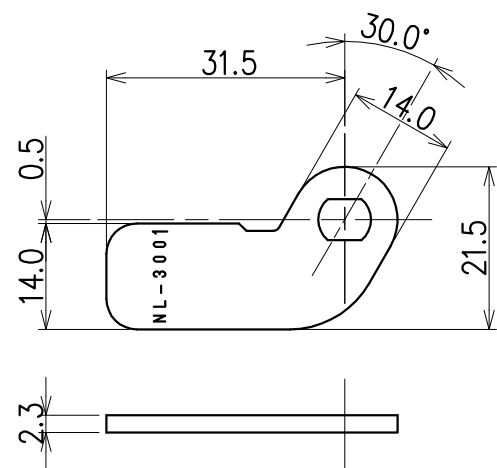


背面図

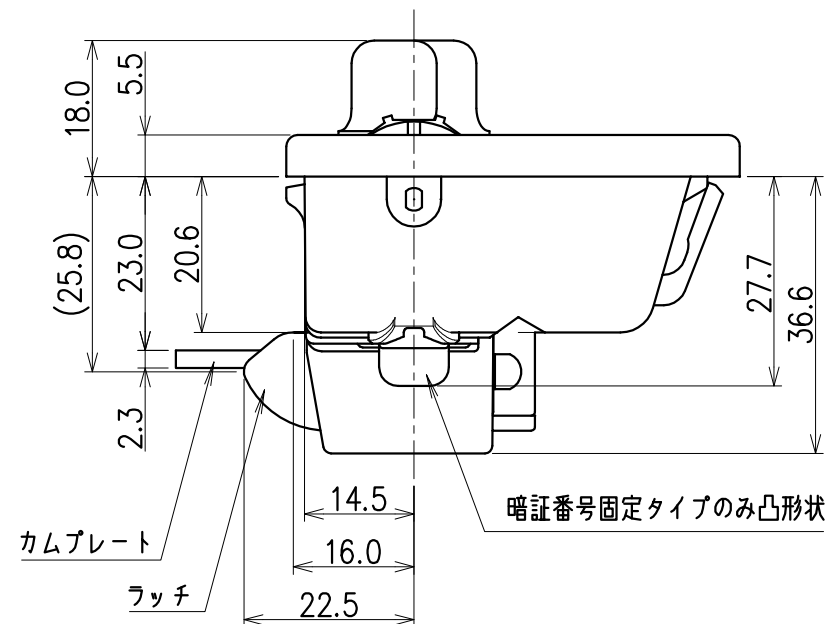


カムプレート詳細図

NL-3001

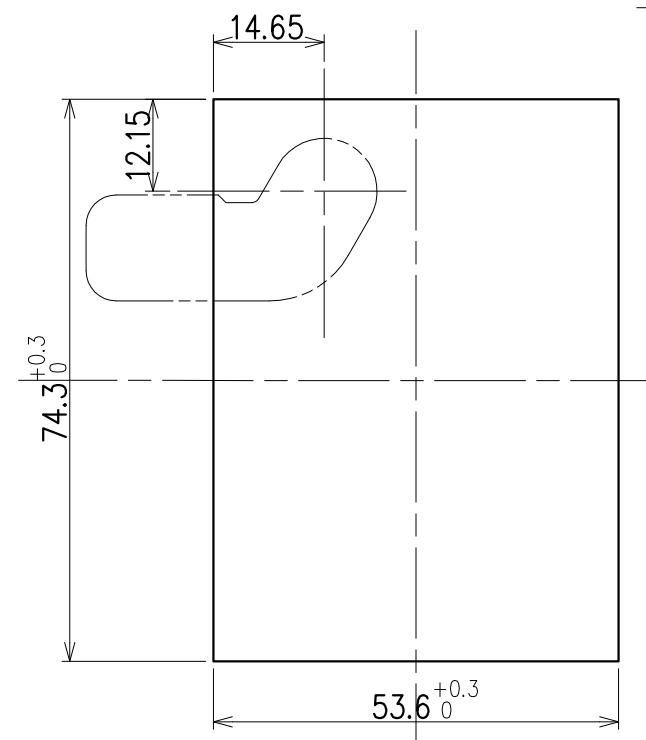


下面図



取付け穴寸法図

◎本図は正面側から見た図



⚠ この部品(カバー)は取り外して使用しないで下さい。故障の原因となります。ラッチが不要な場合はご相談下さい。

※扉板厚 0.7~1.0mm
※最低有効寸法は53.6mm×74.3mm

※ 無断転載、複製、転用を固く禁じます。