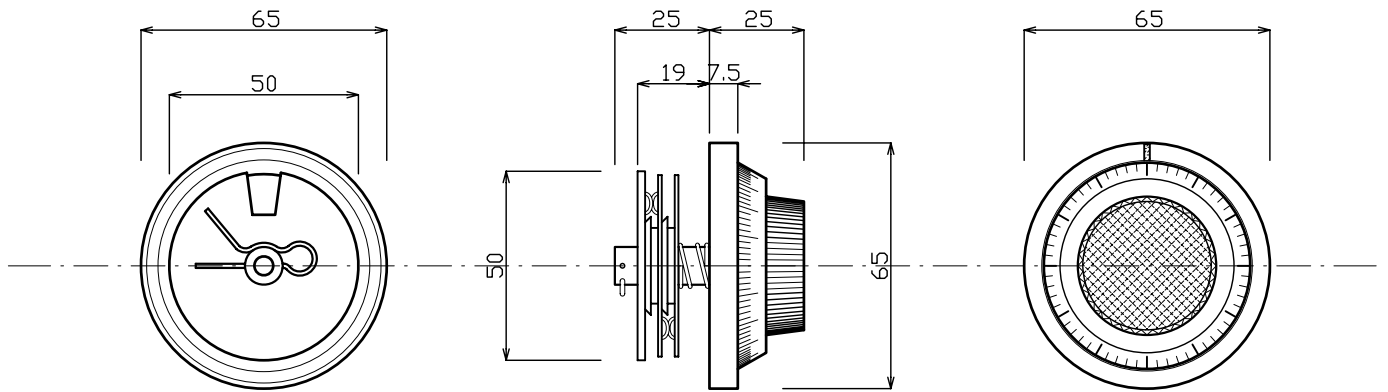



N ダイアル錠



●三点合わせのミニダイヤル

部品名	材質	表面処理
本体	ZDC (亜鉛ダイキャスト)	MZCr-梨地 (クロムメッキ)

●改良のため予告なしに変更する場合があります

 株式会社ニッケンハードウェア Nikken hard Ware Co., Ltd.	製品名	錠前		使用数	材料	表面処理	尺度	1/2	承認		品番	N ダイアル錠
			コード No.		寸度	一般交差 ±	年月日	06/08/09	製図	Y. N	図番	図面No.