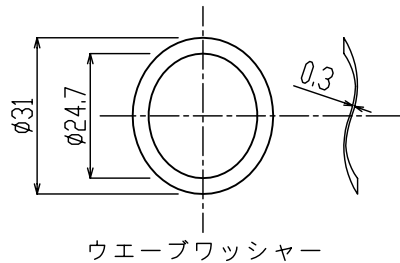
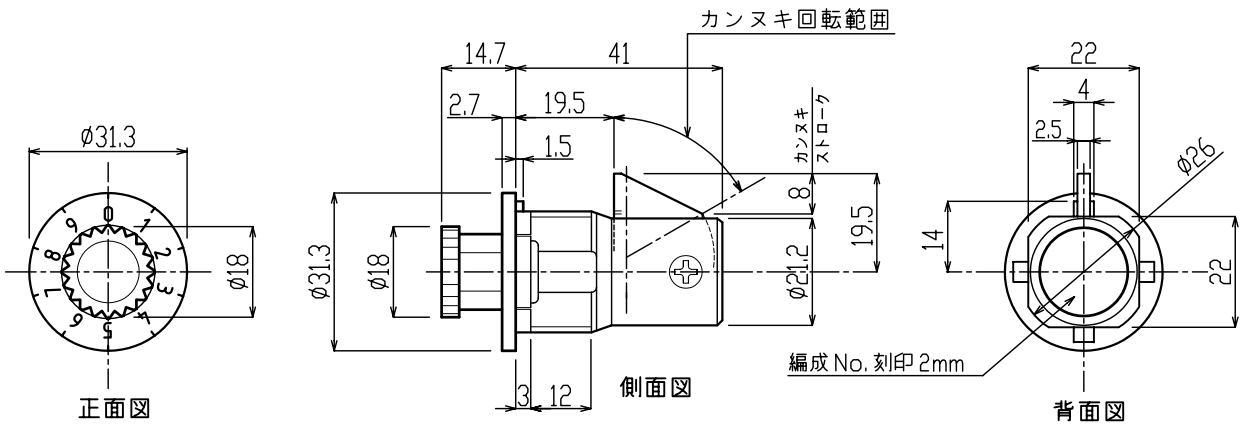
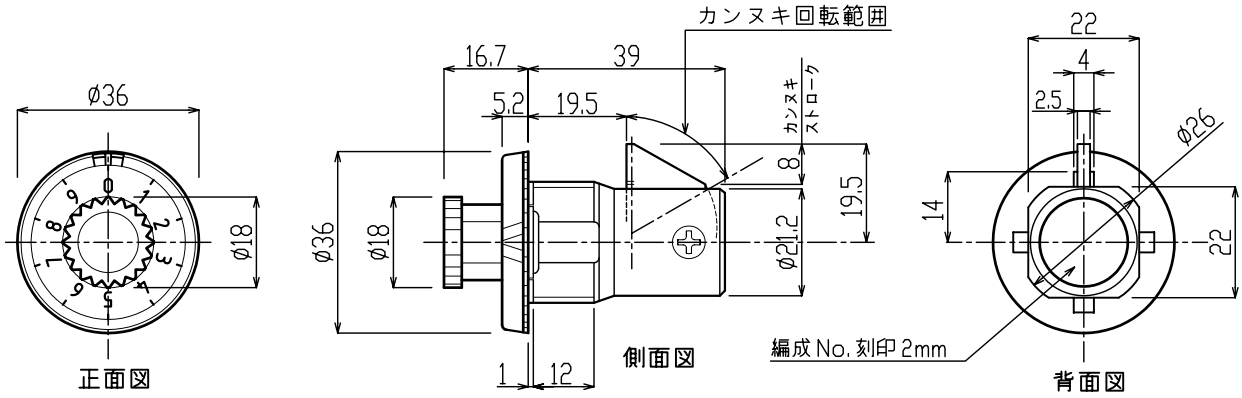
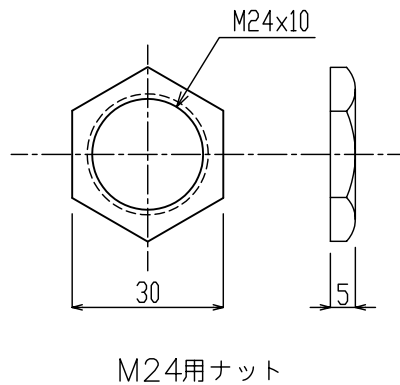
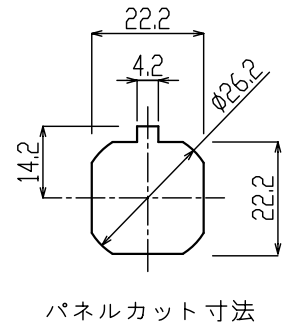


符号	訂正記事	年月日	訂正者	記事	ミニダイヤル錠 A タイプ(左向) B タイプ(下向)	No.	部品名	材質	数量	備考
----	------	-----	-----	----	-----------------------------------	-----	-----	----	----	----



右へ2回 → ※
※ ← 左へ1回



部品名	材質	処理
ダイヤル	ZDC	Ep-Zn/Cr
回転軸	SW	Ep-Fe/Zn CM2
外筒	ZDC	Ep-Zn/Zn CM2
プレート		
M3皿小ネジ		JIS B-1111
スライド金具	ZDC	Ep-Zn/Zn CM2
コイルバネ	SW	
裏蓋	ZDC	Ep-Zn/Zn CM2
ロックプレート	SPCC	Ep-Fe/Ni
座金	ZDC	Ep-Zn/Cr
ウェーブワッシャー		
M24用ナット	ZDC	Ep-Zn/Zn CM2