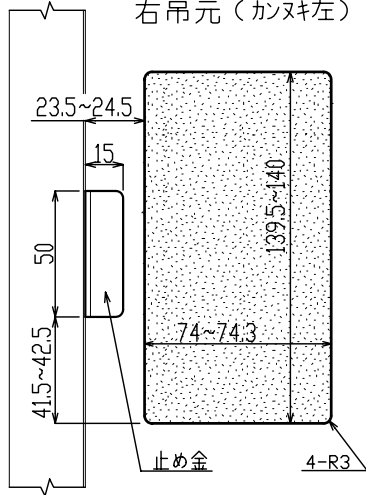


(表示無)

スチール扉用：取付穴ノカンヌキ取合図  
ワンタッチ取付 (板厚0.7~0.8mm)

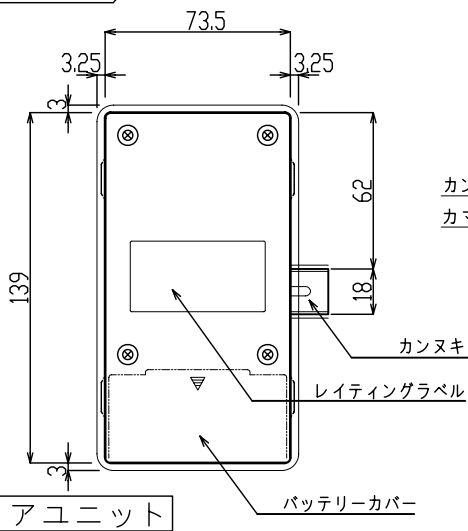
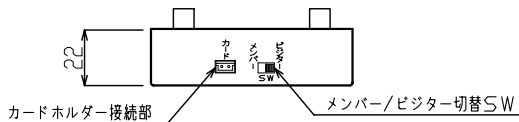
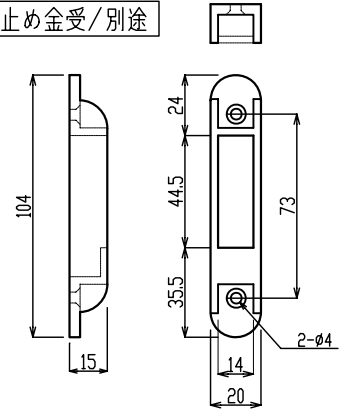
コンピューターロック (テンキー)  
CL-STE-L

CL-STE-L  
右吊元 (カンヌキ左)

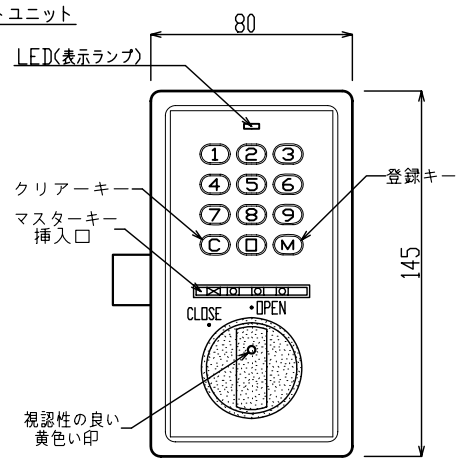
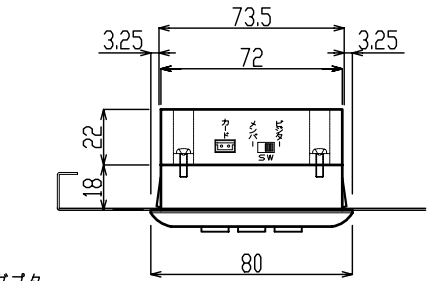
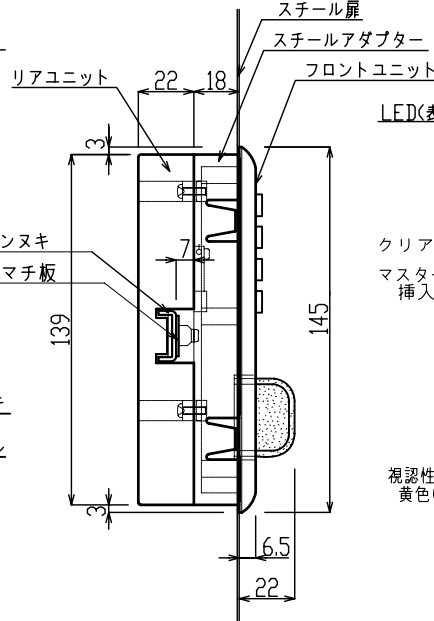


- 板厚0.7~0.8mmのスチール扉にワンタッチ取付できます
- 板厚が1.0mmを超える場合はネジ4本での取付になります
- ※取付穴はウッドと同じになります

止め金受/別途

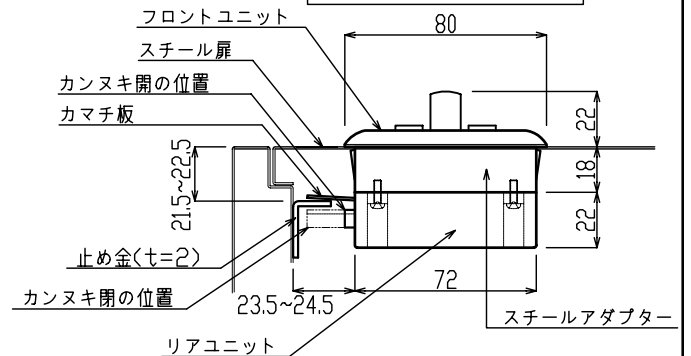


リアユニット



CL-STE-L

フロントユニット



- 電源 単3アルカリ電池×2個
- 電池寿命 約5年 (単3アルカリを電池使用時但し、平均5回/日使用した場合)
- (AC電源方式変更可)
- 入力方式 12キー (0~9、クリア、メモリ)
- 電子錠部 ソレノイド駆動によるロック方式
- 非常解錠 錠前 (オリジナルマスター錠)

●改良のため予告なしに変更する場合があります

株式会社ニッケンハードウェア  
Nikken hard Ware Co., Ltd.

製品名 コンピューターロック扉納り図  
錠前 電子ロック  
(LED表示無)  
(スチール製品用)

使用数

材料寸度

表面処理 一般交差

尺度 1/3  
年月日 06/12/11  
07/12/07

承認 製図 Y. N

品番 図番 43N-A002-12-4

品番 図番 43N-A002-12-4

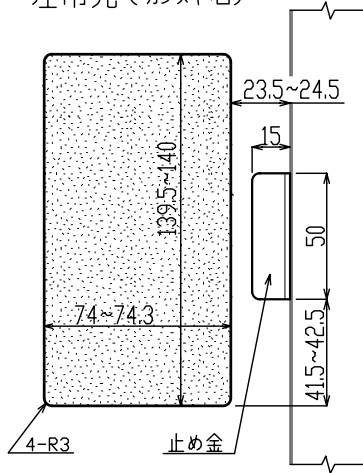


(表示無)

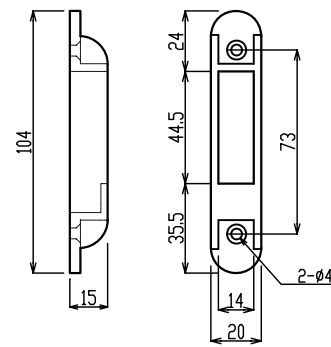
スチール扉用：取付穴ノカンヌキ取合図  
ワンタッチ取付 (板厚0.7~0.8mm)

コンピューターロック (テンキー)  
CL-STE-R

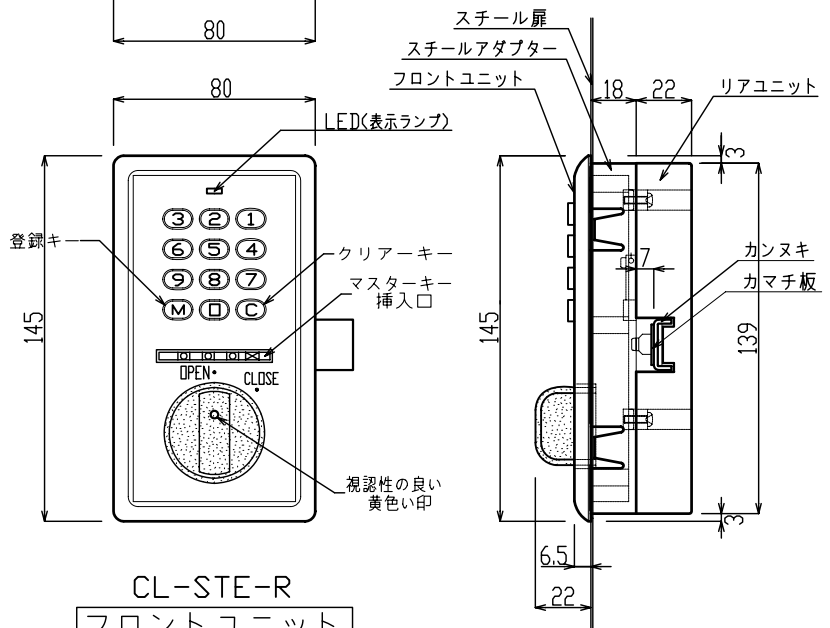
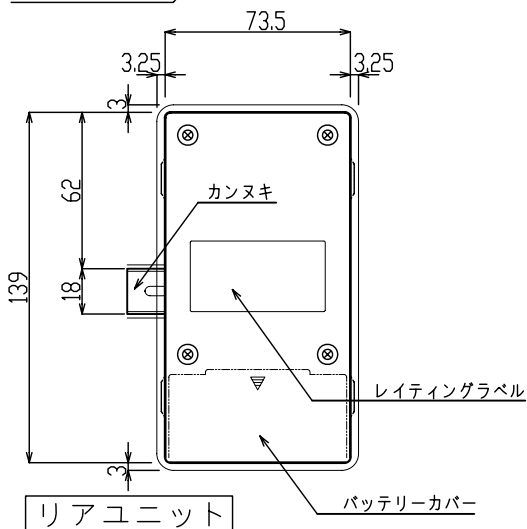
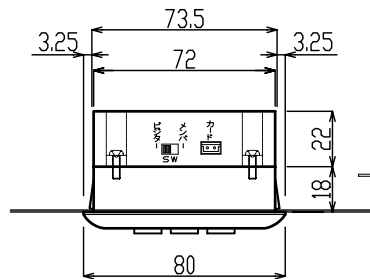
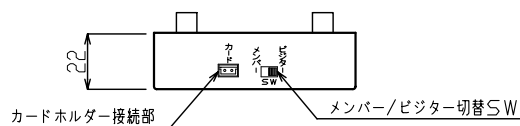
CL-STE-R  
左吊元 (カヌキ右)



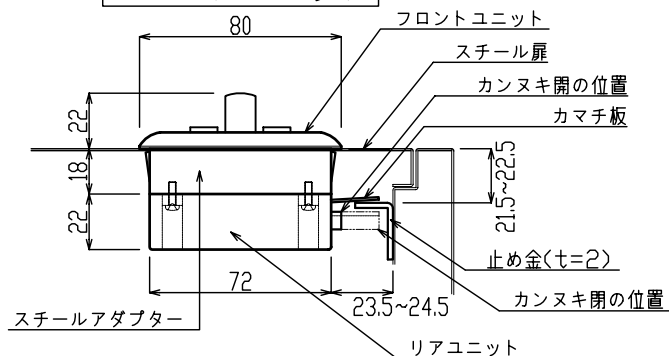
止め金受/別途



- 板厚0.7~0.8mmのスチール扉にワンタッチ取付できます
- 板厚が1.0mmを超える場合はネジ4本での取付になります
- ※取付穴はウッドと同じになります



電源 単3アルカリ電池×2個  
電池寿命 約5年 (単3アルカリを電池使用時  
但し、平均5回/日使用した場合)  
(AC電源方式変更可)  
入力方式 12キー (0~9、クリア、メモリ)  
電子錠部 ソレノイド駆動によるロック方式  
非常解錠 錠前 (オリジナルマスター錠)



●改良のため予告なしに変更する場合があります

<p>株式会社ニッケンハードウェア Nikken hard Ware Co., Ltd.</p>	<p>製品名</p> <p>コンピューターロック扉納り図 錠前 電子ロック (LED表示無) (スチール製品用)</p>	<p>使用数</p>	<p>材料 寸度</p>	<p>表面処理</p> <p>一般交差</p>	<p>尺度</p> <p>年月日</p>	1/3	<p>承認 製図</p>	<p>Y. N</p>	<p>品番</p> <p>図番</p>	<p>43N-A002-12-5</p>
						06/12/11 07/12/07				

(表示無)

ウッド扉用：取付穴ノカンヌキ取合図

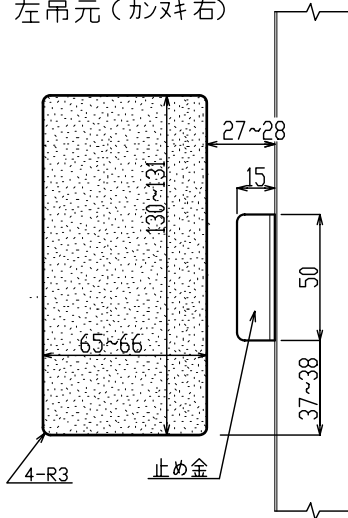
ネジ 4本で取付 (板厚18~25mm)

コンピューターロック (テンキー)

CL-STE-R

CL-STE-R

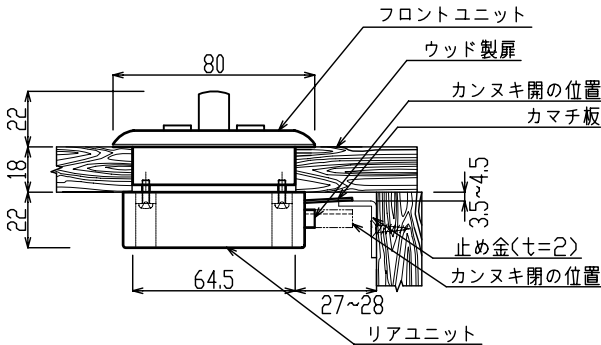
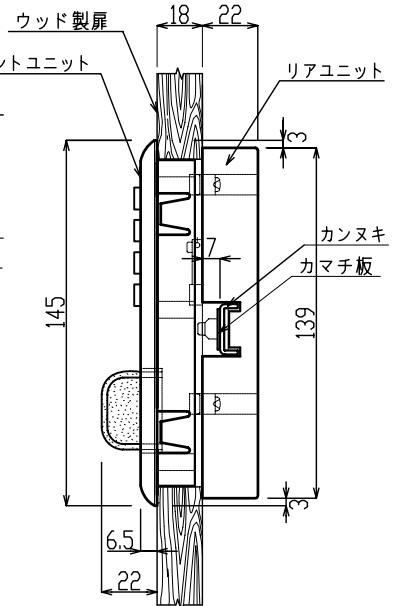
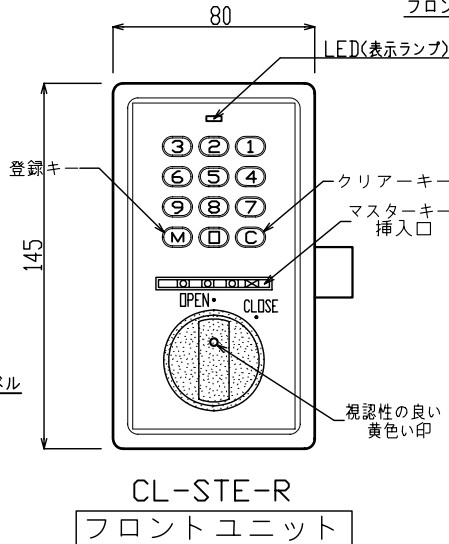
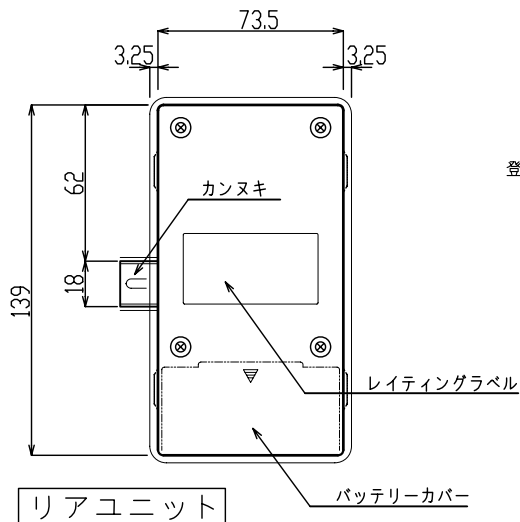
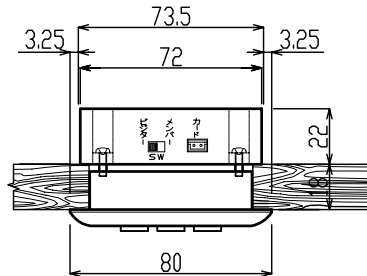
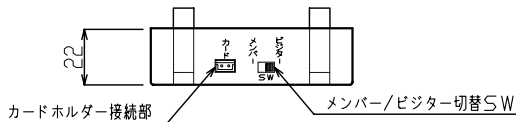
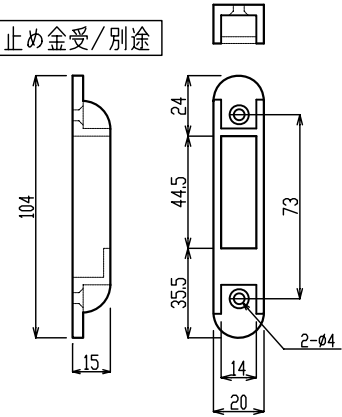
左吊元 (カヌキ右)



●板厚18~25mm迄のウッド扉に取付できます  
ネジ締め付ケトルク2.5kg~3.5kgf.cmとして下さい  
(M3ドライバーを使用して下さい)

\*締め過ぎると本体を破壊する可能性があります

止め金受/別途



電 源 単3アルカリ電池×2個  
電池寿命 約5年 (単3アルカリを電池使用時  
但し、平均5回/日使用した場合)  
(AC電源方式変更可)  
入力方式 12キー (0~9、クリア、メモリ)  
電子錠部 ソレノイド駆動によるロック方式  
非常解錠 錠前 (オリジナルマスター錠)

●改良のため予告なしに変更する場合があります

株式会社ニッケンハードウェア Nikken hard Ware Co., Ltd.	製品名 コンピューターロック扉納り図 錠前 電子ロック (LED表示無) (ウッド製品用)	使用数	材料	表面処理	尺度	1/3	承認	品番
			寸度	一般交差	年月日	06/12/11 07/12/07	製図	Y. N

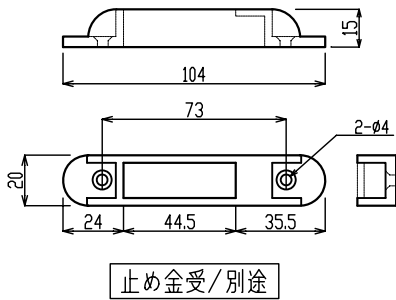
(表示無)

スチール扉用：取付穴ノカンヌキ取合図

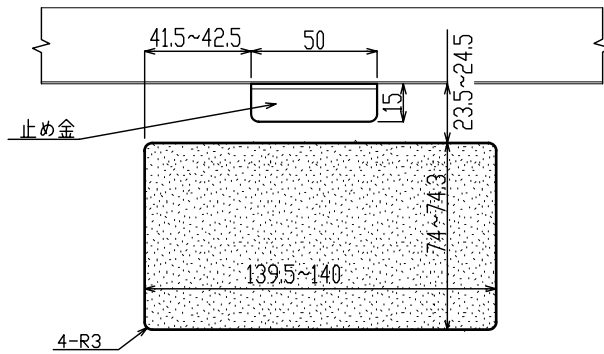
ワンタッチ取付 (板厚0.7~0.8mm)

コンピューターロック (テンキー)

CL-STE-H



止め金受/別途

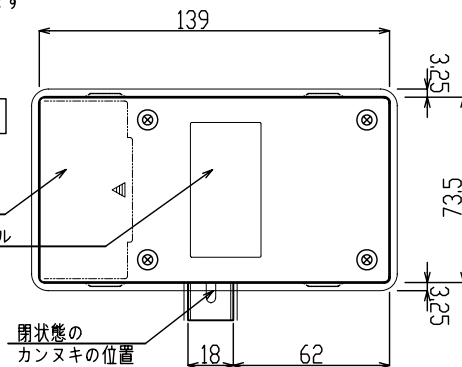


(H)横型タイプ

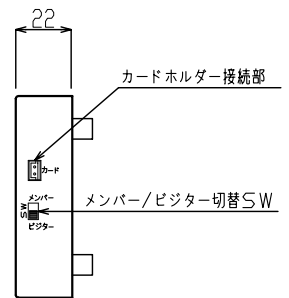
- 板厚0.7~0.8mmのスチール扉にワンタッチ取付できます
- 板厚が1.0mmを超える場合はネジ4本での取付になります
- ※取付穴はウッドと同じになります

リアユニット

バッテリーカバー  
レイティングラベル



閉状態の  
カンヌキの位置



電源 単3アルカリ電池×2個

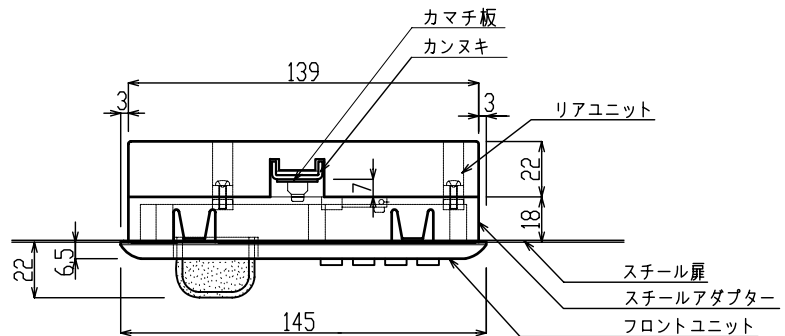
電池寿命 約5年 (単3アルカリを電池使用時  
但し、平均5回/日使用した場合)

(AC電源方式変更可)

入力方式 12キー (0~9、クリア、メモリ)

電子錠部 ソレノイド駆動によるロック方式

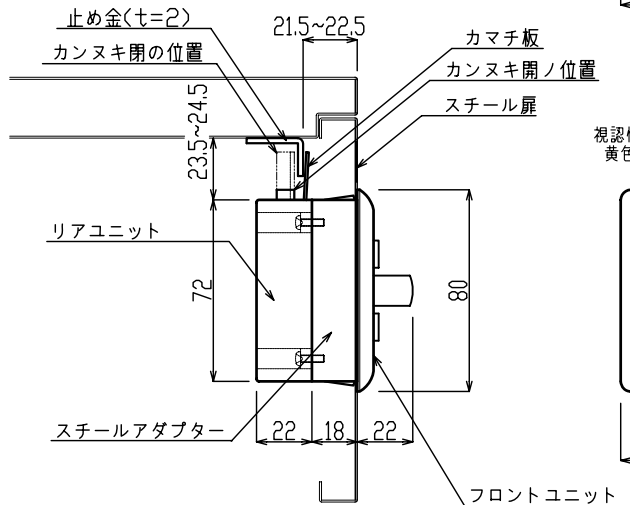
非常解錠 錠前 (オリジナルマスター錠)



カマチ板  
カンヌキ

リアユニット

スチール扉  
スチールアダプター  
フロントユニット



止め金(t=2)

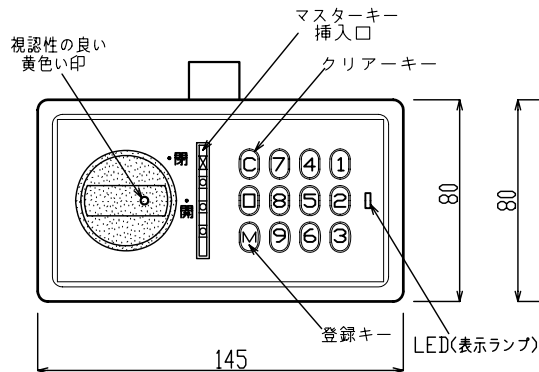
カンヌキ閉の位置

カマチ板  
カンヌキ開ノ位置  
スチール扉

リアユニット

スチールアダプター

フロントユニット



視認性の良い  
黄色い印

マスターキー  
挿入口

クリアーキー

登録キー

LED(表示ランプ)

CL-STE-H

フロントユニット

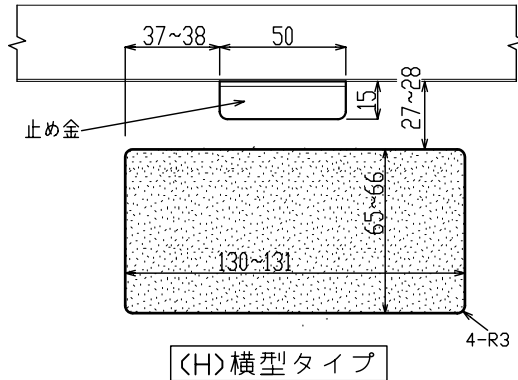
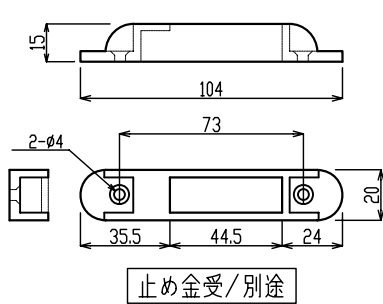
(表示無)

ウッド扉用：取付穴ノカンヌキ取合図

ネジ 4本で取付 (板厚18~25mm)

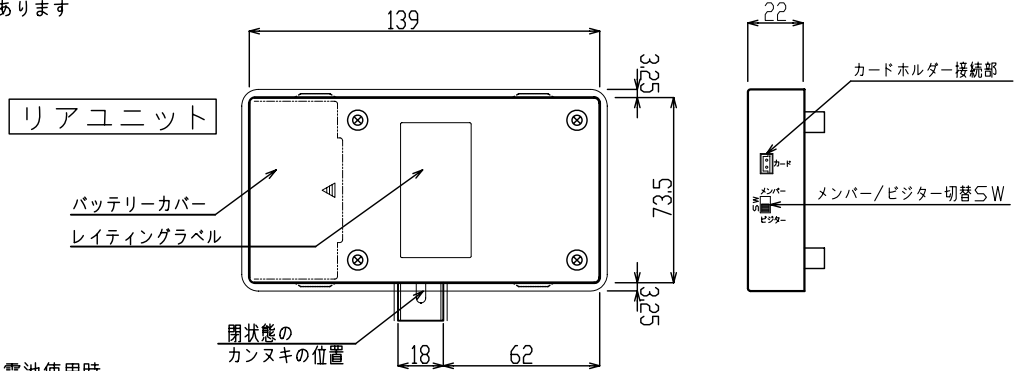
コンピューターロック (テンキー)

CL-STE-H

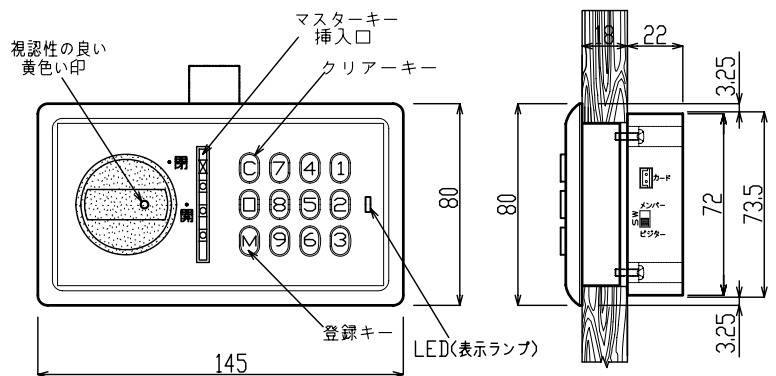
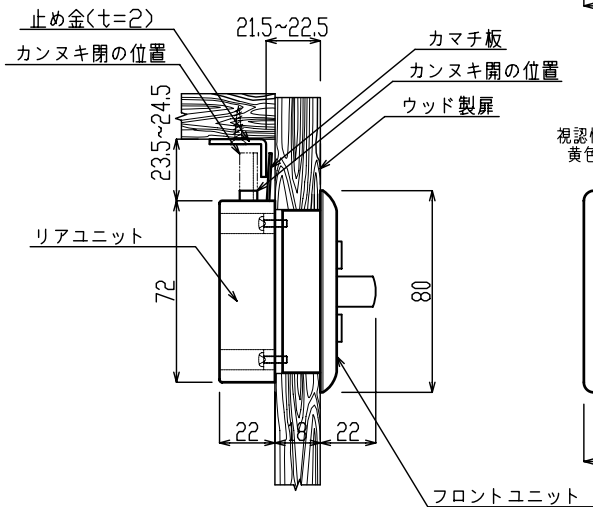
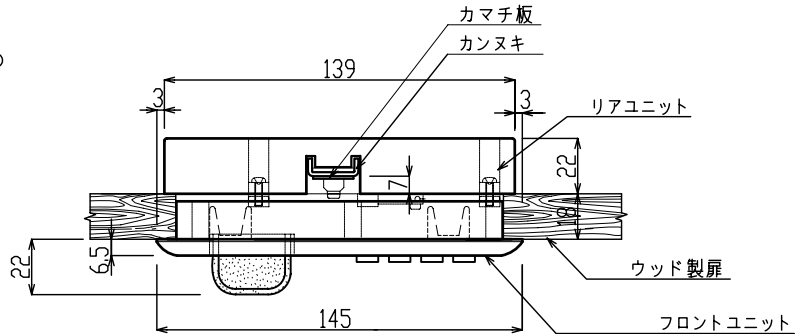


(H)横型タイプ

●板厚18~25mm迄のウッド扉に取付できます  
 ネジ締め付ケトルク2.5kgf・cmとして下さい(M3ドライバ-を使用して下さい)  
 ※締め過ぎると本体を破壊する可能性があります



電 源 単3アルカリ電池×2個  
 電池寿命 約5年 (単3アルカリを電池使用時  
 但し、平均5回/日使用した場合)  
 (AC電源方式変更可)  
 入力方式 12キー (0~9、クリア、メモリ)  
 電子錠部 ソレノイド駆動によるロック方式  
 非常解錠 錠前 (オリジナルマスター錠)



CL-STE-H

フロントユニット

製品名	コンピューターロック扉納り図 錠前 電子ロック (LED表示無) (ウッド製品用)	使用数	材料 寸度	表面処理 一般交差	尺度 年月日	1/3 06/12/11 07/12/07	承認 製図	品番 Y. N	図面No. 43N-A002-13-2
-----	--	-----	----------	--------------	-----------	-----------------------------	----------	------------	------------------------