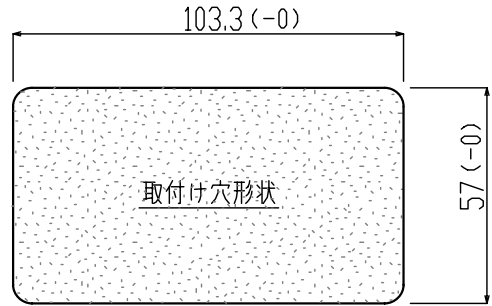
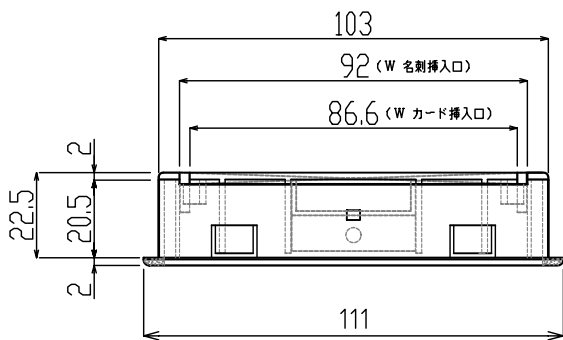
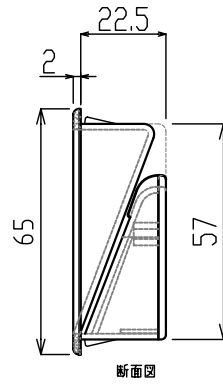
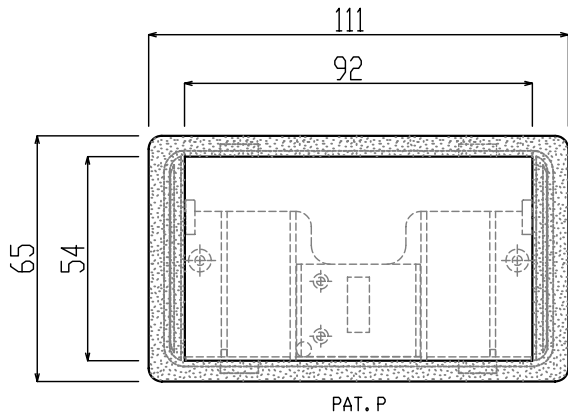
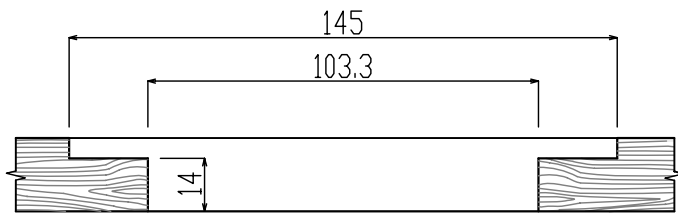
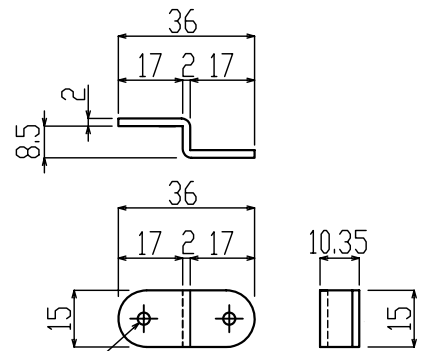
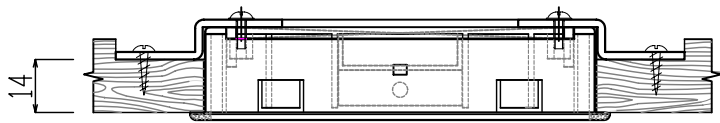


符号	訂正記事	年月日	訂正者	記事	No.	部品名	材質	数量	備考

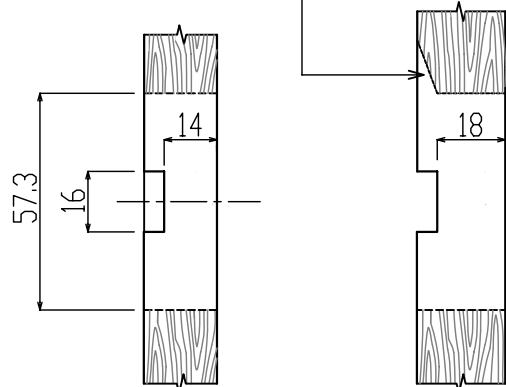
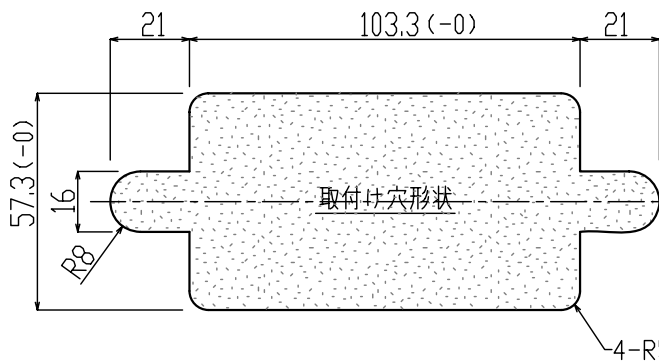


板金板厚 (0.7 ~ 0.8) mm



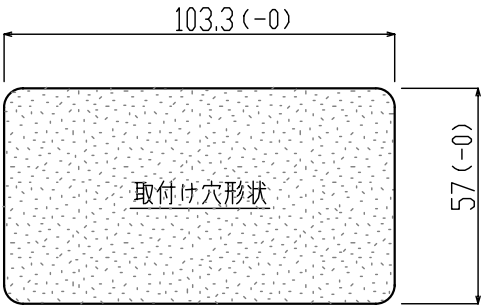
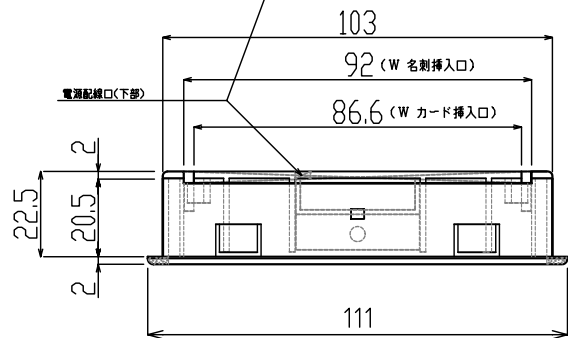
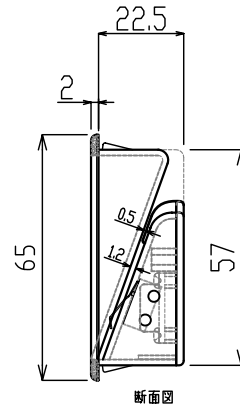
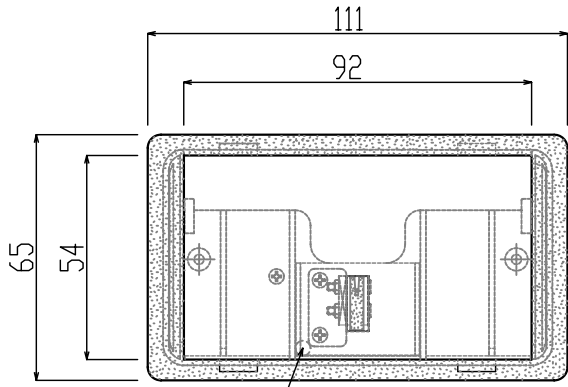
◀ 木製取付け穴寸法

● 扉厚18mm以上ある場合
カードの抜き差しが出来るように
上部を彫り込んで下さい

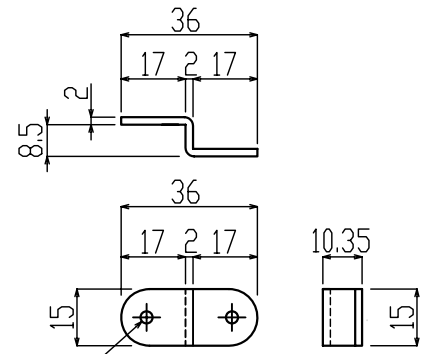
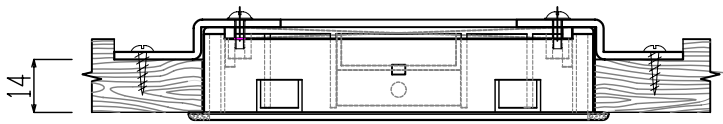


株式会社 ニッケンハードウェア Nikken hard Ware Co., Ltd.	製品名 カード&名刺ホルダー (樹脂製透明カセット) PAT. P	使用数 1	材料 正価= PC 裏材= ABS	表面処理 一般交差	尺度 1/2	承認 07/08/31	承認 製図 Y.N	品番 図番 STC-070404-1
			年月日 07/08/31	製図 Y.N	品番 図番 STC-070404-1			

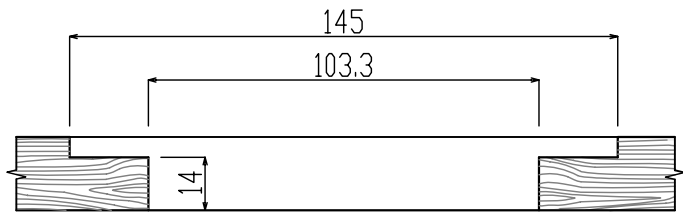
符号	訂正記事	年月日	訂正者	記事	No.	部品名	材質	数量	備考



板金板厚 (0.7 ~ 0.8) mm

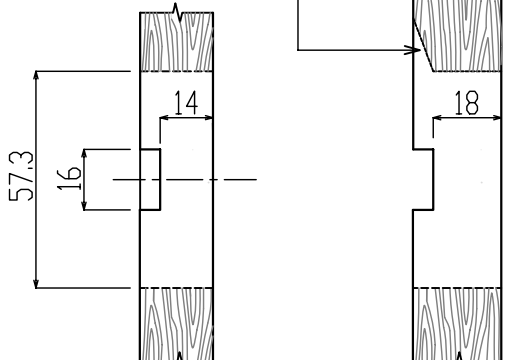
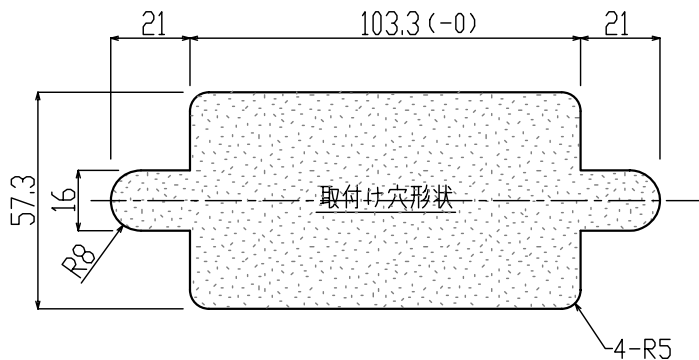


取り付け金具 (2個)
(木製用)



木製取付け穴寸法

● 扉厚18mm以上ある場合
カードの抜差しが出来るように
上部を彫り込んで下さい



	株式会社 ニッケンハードウェア Nikken hard Ware Co., Ltd.	製品名 カード&名刺ホルダー (樹脂製透明カセット) マイクロスイッチ付 PAT. P	使用数	材料 正価= PC 数量= ABS	表面処理 一般交差	尺度 1/2 年月日 07/08/31	承認 製図 Y.N	品番 図番 STC-070404-1