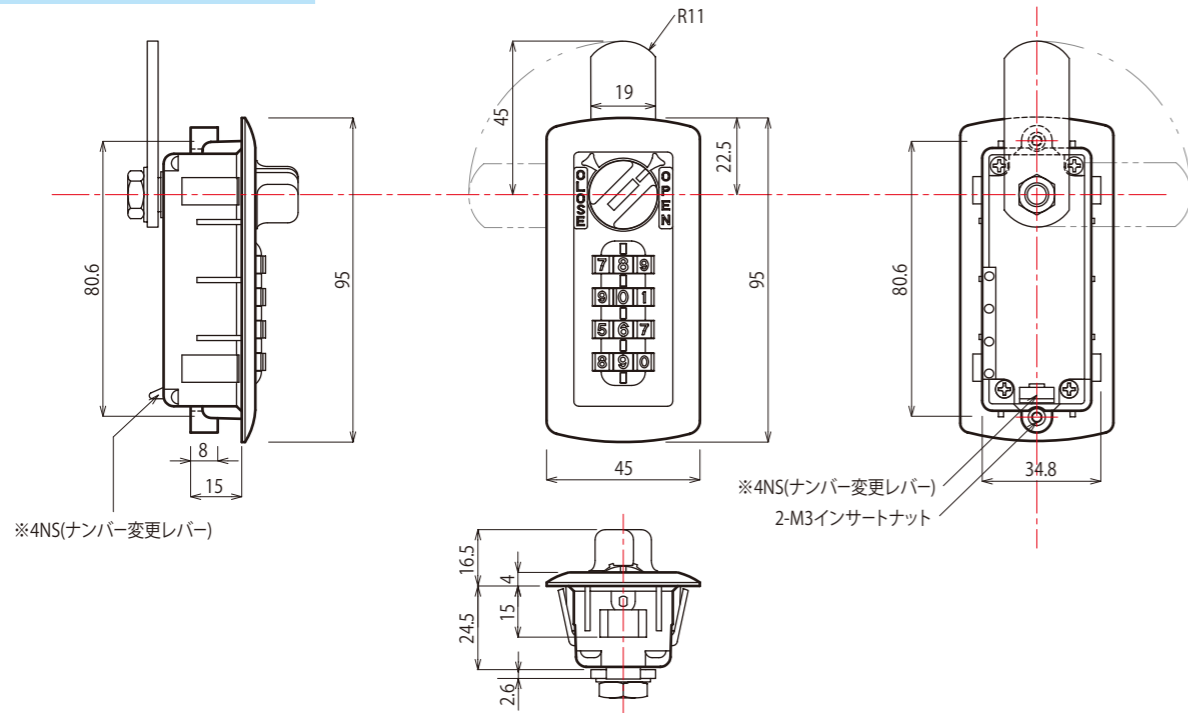
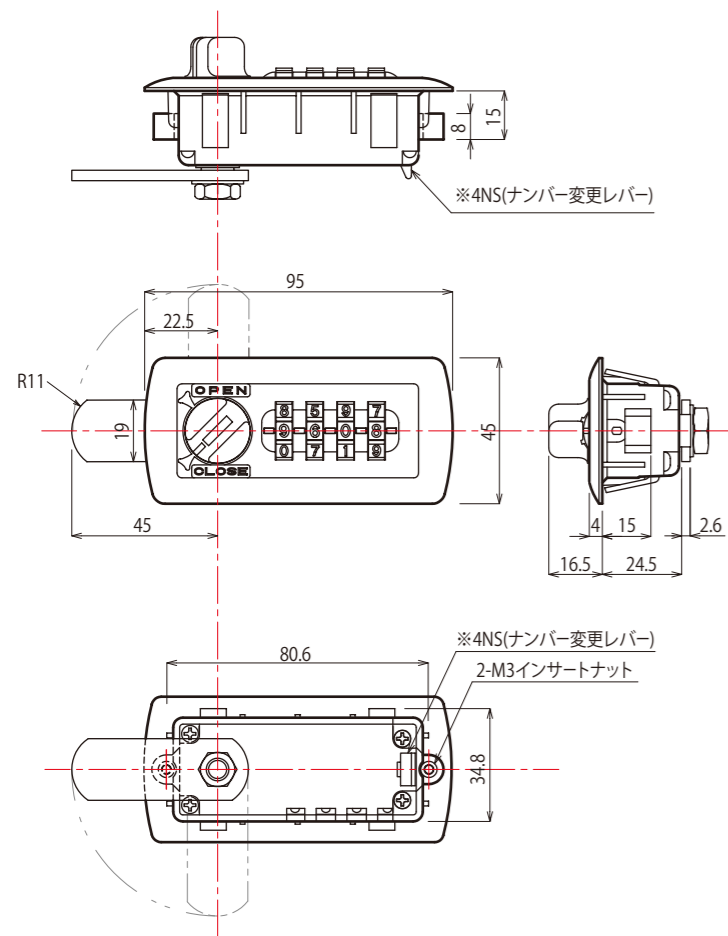


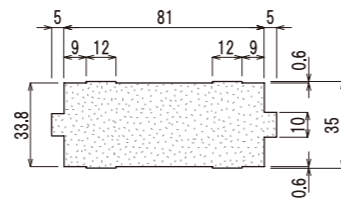
■縦型 NHM-2 4NF/4NS



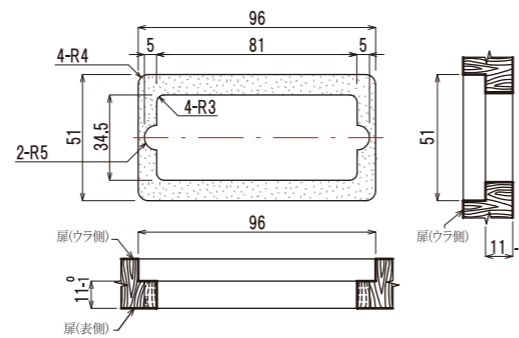
■横型 NHM-1 4NF/4NS



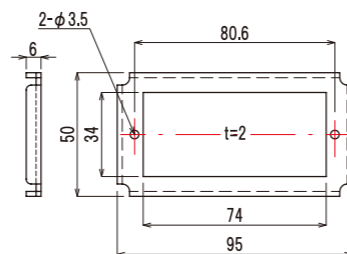
■スチール扉用切欠き図 適合板厚 0.7mm~0.8mm



■木製扉用切欠き図 適合板厚 11mm~23mm



■木製扉取付用金具



MADE IN JAPAN

NIKKEN  
HARDWARE

対ピッキング仕様マスターキー  
ハイセキュリティ4桁暗証番号

# NHダイヤル錠



スチール扉・木製扉に兼用可能

スチール扉  
対応

木製扉  
対応

番号自由  
ワンタイム

固定番号  
フルタイム

左右吊元  
対応可

引出  
対応可

本体色  
黒・白・他

様々な扉、吊元、使用方法に対応。  
多様化するニーズに応える豊富なラインアップ



## 特徴



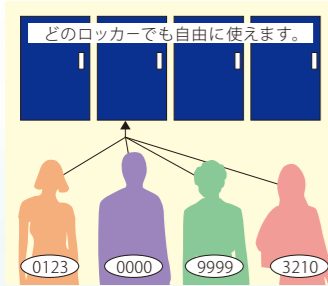
### スチール扉、木製扉、兼用

共通でスチール扉、木製扉どちらにも使える兼用タイプです。木製扉使用時もスチール扉使用時と同様の意匠で取付可。兼用タイプの為、進行中の現場の扉使用が未決定の段階でも先に錠前選定が行えます。



### カム方向を選択可能

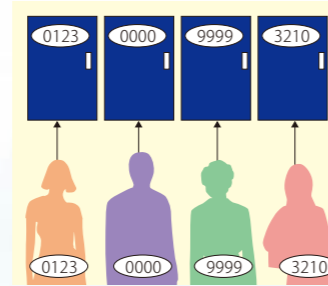
扉吊元方向、引き出しへの取付など、ご使用方法に合わせてカムの方向を変更可能です。



### ワンタイム方式

<ピジター方式>

利用者が不特定多数となるスポーツジムの更衣ロッカーなどに適します。施錠、開錠には暗証番号をその都度決められます。



### フルタイム方式

<メンバー方式>

利用者が特定しているオフィスなどの個人ロッカーなどに適します。事前に設定された固定の番号で施錠、開錠します。



### 非常開錠マスターキー&サーチバー

暗証番号を忘れてしまった場合、検索キー仕様ではなく非常開錠キーであれば、即座・スムーズに開錠が可能です。またダイヤル故障時にダイヤルが回らない状態でも非常開錠キーなら開錠できますので、スポーツジム・まんが喫茶などのスタッフオペレーションを容易にします。開錠後はサーチバーを使用し、ウラ面から暗証番号を検索します。

## 選べるカラー



高級感のある銀メッキ、金メッキ色、その他、お客様の企業イメージカラーなど、特注対応が可能です。希望色、数量等は別途お問い合わせください。

## 製品仕様

本体形状	横型		縦型	
	ワンタイム	フルタイム	ワンタイム	フルタイム
暗証番号設定方式	ワンタイム	フルタイム	ワンタイム	フルタイム
型式	NHM-1 4NF	NHM-1 4NS	NHM-2 4NF	NHM-2 4NS
ダイヤル桁数	4桁			
非常開錠機構	有 ※表面よりマスターキーにて			
暗証番号検索機構	有 ※裏面よりサーチバーにて			
適合扉	スチール扉・木製扉兼用			
対応扉厚	スチール扉：0.7mm～0.8mm 木製扉：11mm～23mm ※木製24mm以上の場合は別途ご相談ください。			
本体寸法	次項図面参照			
重量(カム含む)	約143g			
カラー	ブラック、ホワイトアイボリー、その他特注にて			
価格	オープンプライス			

## カム方向一覧

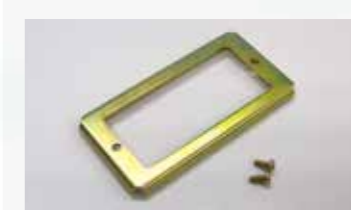
	NHM-1(横型)		NHM-2(縦型)	
	吊元	方向	吊元	方向
右吊元	OPEN	12時方向	OPEN	12時方向
	CLOSE	9時方向	CLOSE	9時方向
左吊元	OPEN	×	OPEN	6時方向
	CLOSE	×	CLOSE	3時方向
引き出し	OPEN	3時方向	OPEN	3時方向
	CLOSE	12時方向	CLOSE	12時方向

## オプション品



### サイドバー式シリンダー採用でピッキングに強い！ マスターキー&サーチバー

番号忘れ時にマスターキーで非常開錠、サーチバーで設定した番号を検索できます。



### 木製扉取付用金具

木製扉への取付時に必要。扉の裏からロック本体を固定する為の金具です。

## 使い方

### ワンタイム方式

#### 鍵をかける

ツマミがOPENの状態好きな暗証番号をセットします。

ツマミをCLOSEにした後、暗証番号を乱せばロックされます。

#### 鍵をあける

鍵をかけた際にセットした暗証番号にダイヤルを合わせます。

ツマミをOPENに戻すと解除されます。  
※自分が使用した暗証番号が他人に見られない様、使用後に暗証番号を乱す事をお奨めします。

### フルタイム方式

#### 鍵をかける

ツマミがOPENの状態事前に設定された暗証番号にダイヤルをセットします。

ツマミをCLOSEにした後、暗証番号を乱すとロックされます。

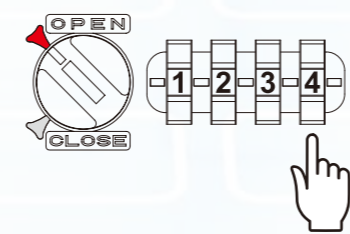
#### 鍵をあける

事前に設定された暗証番号にダイヤルを合わせます。

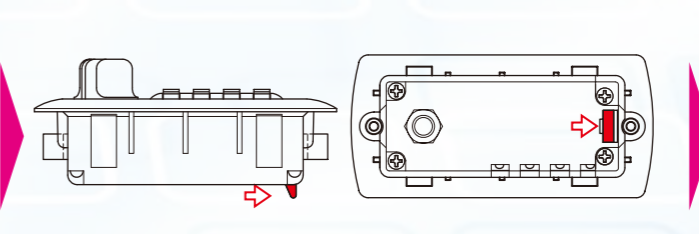
ツマミをOPENに戻すと解除されます。  
※自分が使用している暗証番号が他人に見られない様、使用後は必ず暗証番号を乱してください。

## 暗証番号の変更方法 (フルタイム方式)

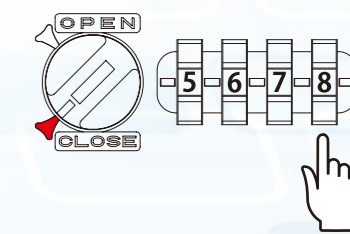
※ワンタイム方式は都度暗証番号が変わります。  
※出荷時の暗証番号は「0000」です。



ツマミをOPENの位置にして現在の暗証番号にダイヤルをセットします。

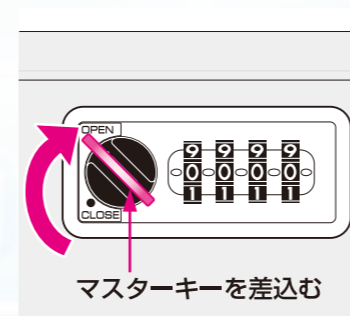


レバーを⇨方向へ押しながら新しい暗証番号をセットしてください。完了後はレバーを戻してください。

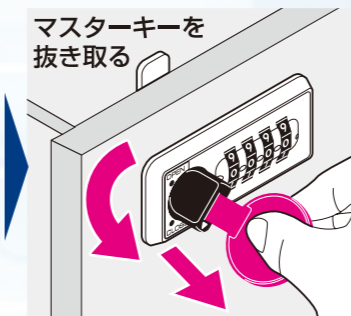


ツマミがCLOSEの位置まで回れば新しい暗証番号のセット完了です。

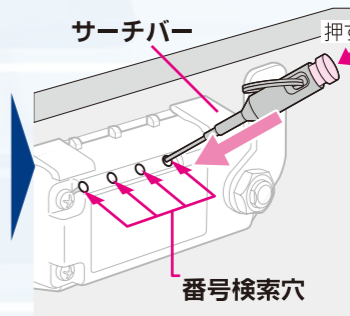
## 非常開錠の仕方



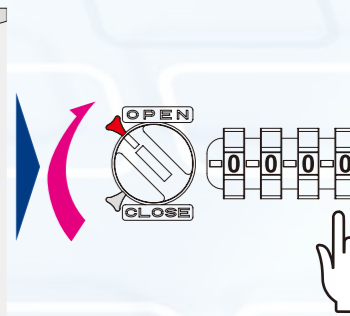
ツマミにマスターキーを差し込み、ツマミをOPENにします。



扉をあけた状態でツマミをCLOSEに回し、マスターキーを抜きます。



サーチバーを、ロック本体裏側の番号検索穴に差し込み、軽く押し込みながらダイヤルを回すと、セットされた番号でダイヤルが止まります。



4桁全ての番号検索が終わり、ツマミがOPENの位置に回れば検索完了です。

※検索してもツマミがOPENにならない時はダイヤルを逆から回して再度検索し直してください。