

パドロック(南京錠)が掛けられるロッカー用錠前



DSN909南京掛け

スチールロッカーにワンタッチで取付可能。
錠の部分に南京錠が使用できます。
マスターサーチ南京錠PL570-Nがピッタリ収まる
サイズです。

カラー： アイボリー
 スチールブラウン
 グレー

対応板厚：0.8mm

MEMO

MEMO section with horizontal lines for writing.

MADE IN JAPAN



アートシリーズ

マスターキー対応
番号検索可能・4桁ダイヤル

マスターサーチ南京錠

NIKKEN HARDWARE



暗証番号が分からず
開けられない…

6789

2345

マスターキーで
解錠可能!!

OPEN!!

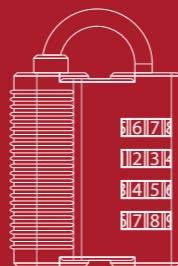
マスターキー解錠後
復旧させたい…

マスターキーで
番号検索可能!!

CLEAR!!

不動産物件管理、宅食配送、南京掛けロッカーなど

使い勝手無限大 ∞



特徴



不要

キーレスだから、鍵を持ち歩く事も、紛失の心配もありません

キーを持たなくても良く、キーを紛失する心配なく、キーを持って行かれる心配もありません。通常キーを持つ人のみが使用するシリンダー式の南京錠も、キーレスなら不特定多数の人が使用するケースにも対応します。

番号忘れにも安心
マスターキー対応

4桁ダイヤルの為、万が一の番号忘れや、管理者が即座に解錠したいニーズにも対応できるマスターキー対応。



10,000通り
4桁暗証番号ダイヤル

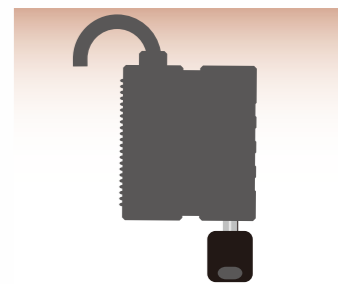
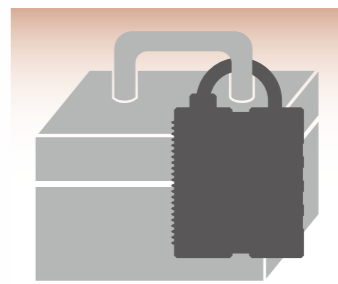
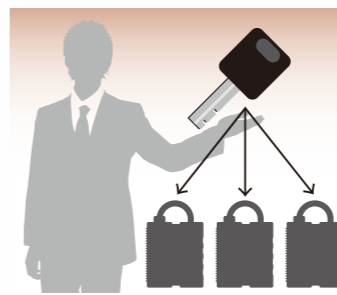
4桁10,000通りの暗証番号は汎用的で覚えやすく、3桁ダイヤルよりも安全です。出荷時0000に設定されていますが、好きな番号に変更することができます。



マスターキーによる
番号検索も可能

マスターキーは解錠だけでなく、忘れてしまった番号を検索する事もできます。この機能によって、セキュリティが必要な配送・回収業務等にも応用が可能です。

こんなシーンに最適



学校、オフィスなどのロッカーに。

学校やオフィスのロッカーでは、使用者が各自で暗証番号を管理していますが何かの際に、管理者が緊急解錠する事は出来ません。マスターサーチ南京錠では、使用者が各自で暗証番号を設定しながらも、管理者がマスターキーで緊急解錠可能。解錠だけでなく元の番号を検索する事もできます。

宅食、クリーニングなどの不在配送に。

宅食やクリーニングなどユーザーが不在時に玄関先に届ける様な業態に最適です。

- ①契約時にユーザーが暗証番号（仮に1234）を決定
- ②配達業者が届ける際に暗証番号1234でロック
- ③ユーザーは1234で解錠。ロックして返却。
- ④工場などで回収した際はマスターキーで解錠可能。次のユーザー用に番号をセット（仮に5678）して再利用可能です。

ラインアップ・仕様



PL570-N シャックル太さ3.8mm/小型でより軽量のタイプです。

型式	PL570-N	
シャックル	太さφ3.8mm 高さ外寸14mm	
ダイヤル	4桁	
外寸	W36.5*H66.6*D16mm	
重量	85.1g	
材質	シャックル	焼き入れ鋼/ニッケル仕上げ
	ハウジング	ZDC/黒メッキ仕上げ
	ダイヤル、スリーブ、シリンダー	ZDC/ニッケル仕上げ
	キー	鉄/ニッケル仕上げ
	キーヘッド	ABS樹脂
オプション	マスターキー（型式：PL570-N-MK）	

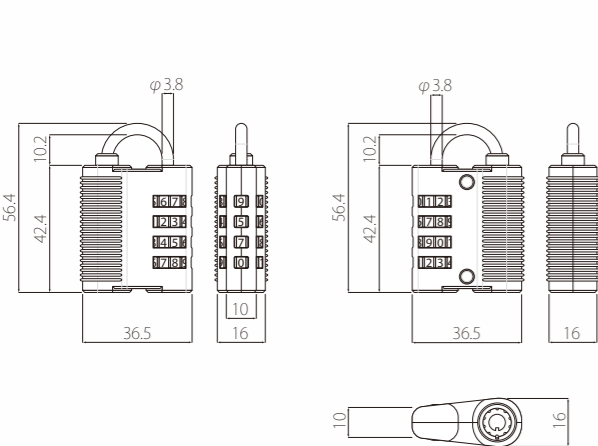


PL575-N シャックル太さ6.3mm/大型でより頑丈なタイプです。

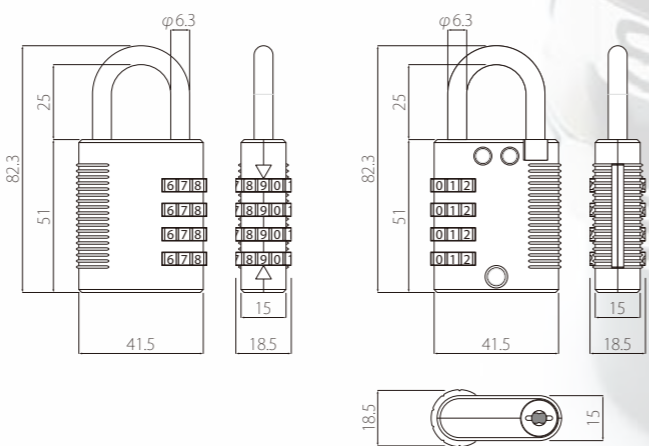
型式	PL575-N	
シャックル	太さφ6.3mm 高さ外寸30.6mm	
ダイヤル	4桁	
外寸	W41.5*H81.6*D18.5mm	
重量	160.3g	
材質	シャックル	焼き入れ鋼/ニッケル仕上げ
	ハウジング	ZDC/黒メッキ仕上げ
	ダイヤル、スリーブ、シリンダー	ZDC/ニッケル仕上げ
	キー	SUS
	キーヘッド	ナイロンPA6
オプション	マスターキー（型式：PL575-N-MK）	

寸法図

PL570-N



PL575-N



暗証番号の変更方法

※出荷時の暗証番号は0000に設定されています。
※写真はPL-575-Nを例としています。



ダイヤルを回し現在の暗証番号に揃えたらシャックルを上へ引き出します。



上の写真の様にシャックルを反時計回りに90度回します。90度回すと、シャックルを下へ押し下げられます。



シャックルを押し下げた状態のまま、ダイヤルを回して新しい暗証番号を設定します。



シャックルをはなして通常の位置へ戻したら、新しい番号への変更が完了します。

マスターキーでの解錠方法

※写真はPL-575-Nを例としています。



番号が分からなくても
マスターキーで
即解錠



底面にある鍵穴にマスターキーを差し込みます。



マスターキーを時計回りに90度回すとシャックルガードが開き、解錠します。



そのまま施錠する時は、シャックルを元の位置へ戻し、マスターキーを反時計回りに回して施錠します。

マスターキーでの番号検索方法

※写真はPL-575-Nを例としています。



マスターキーで
開錠後は
元の番号を
検索可能



マスターキーで開錠した後、シャックルガードが開いた状態を保ち、ダイヤルを回し検索していきます。



ダイヤルがカチっととまる位置が正しい番号になります。4つのダイヤル全てで検索を行います。



検索が完了し4つのダイヤルが正しくそろったら、シャックルを上へ引き出せばマスターキーを反時計回りに回して施錠し、リセット完了です。