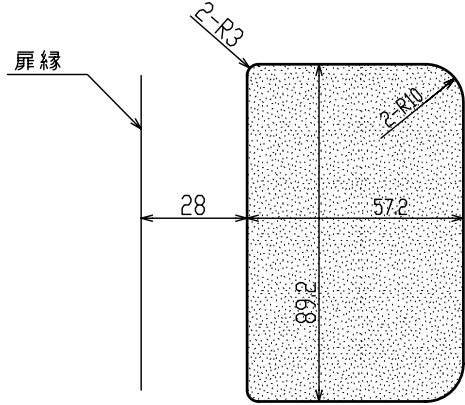
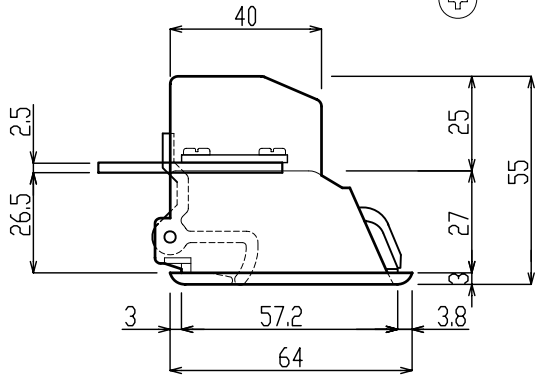
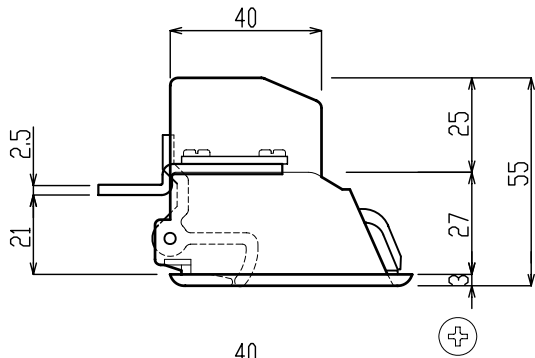
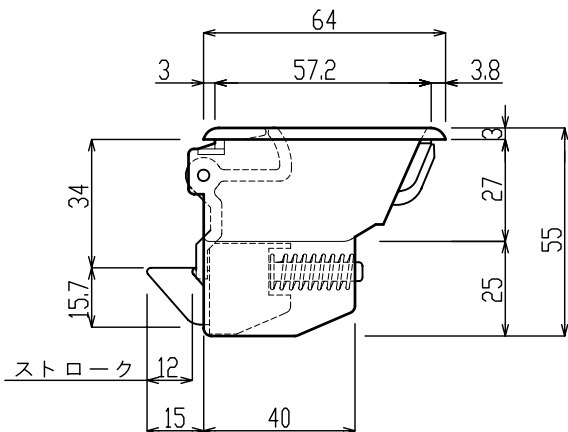
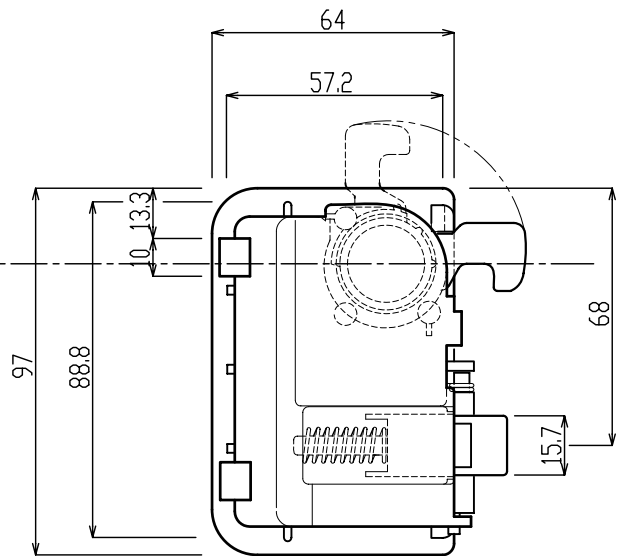
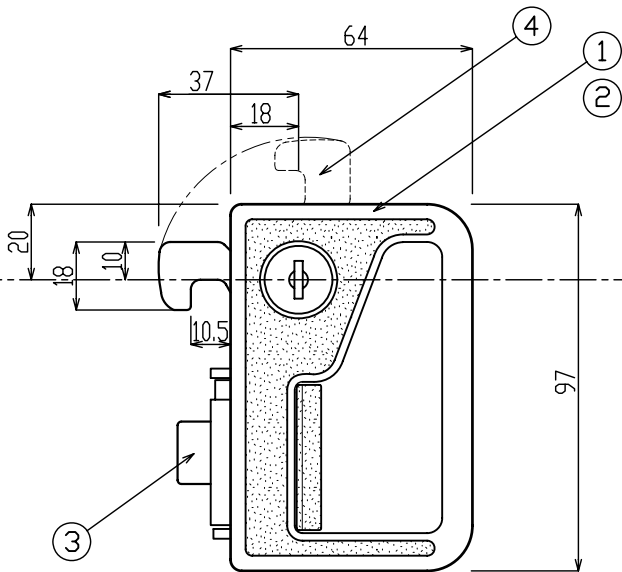


NHW ラッチ錠(スタンダード)

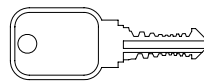
NHW-1 (脱着式)ラッチ錠



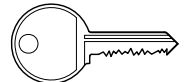
パネル切欠き寸法
※板厚 0.7~0.8mm



キーの形状



NHW-1 キー



NHW キー

●改良のため予告なしに変更する場合があります

称号	部品名	材質	表面処理
1	本体	ABS樹脂	色-AL/SB/GL
2	シリンダー	ZDC	MZCr-梨地
3	ラッチ	6ナイロン	色-白色
4	ペロカン	SPC	MFZn-C