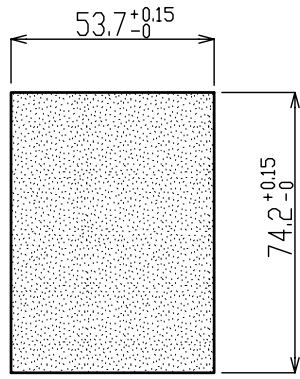
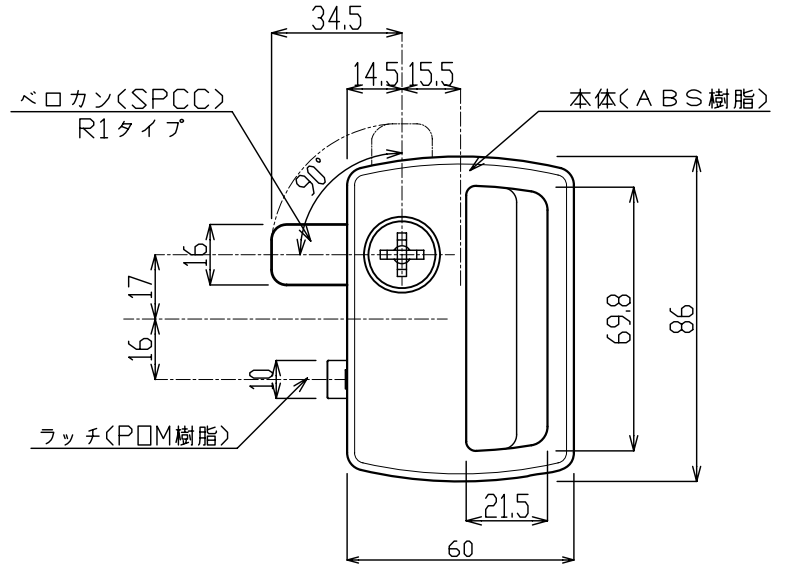
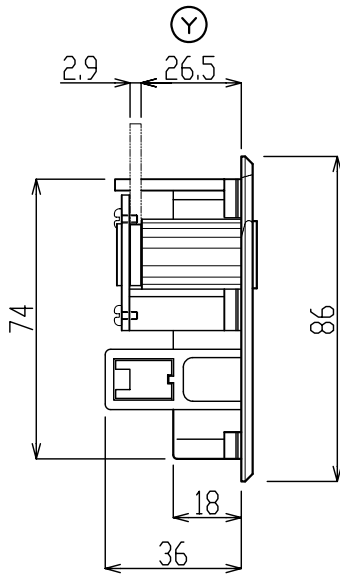
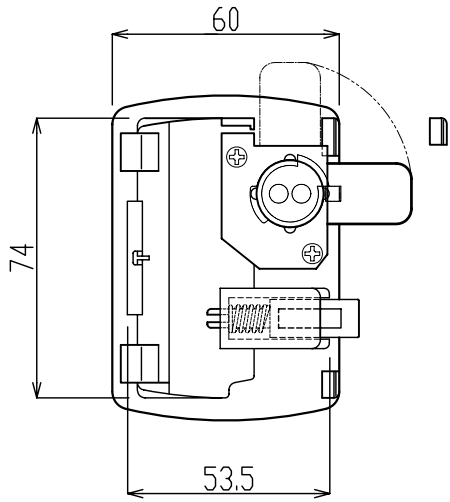
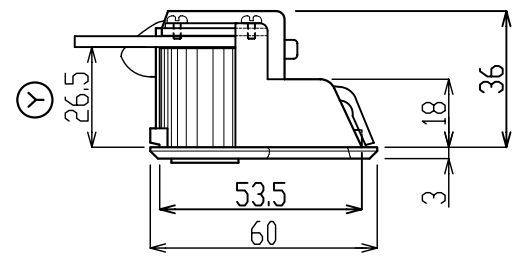


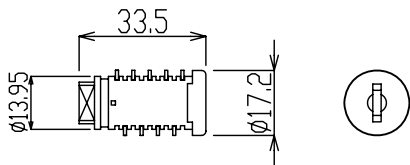
NDC-73 シリーズ



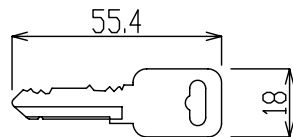
パネル切欠き寸法



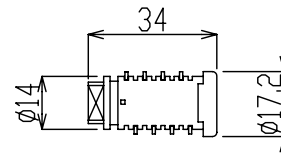
T8ロック(ZDC2)



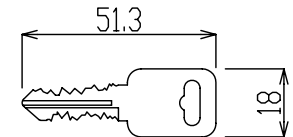
鍵t2.3(C2801)
リバーシブルタイプ(MK装置付)



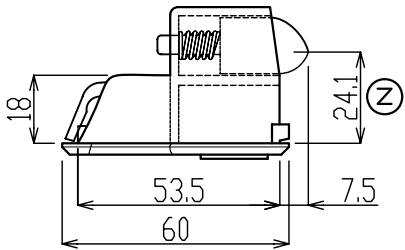
Rロック(ZDC2)



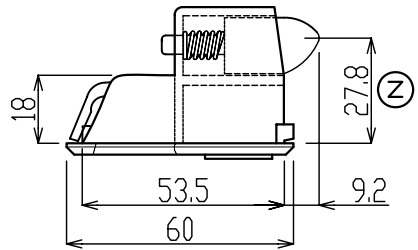
鍵t2.0(C2801)
リバーシブルタイプ(MK装置付)



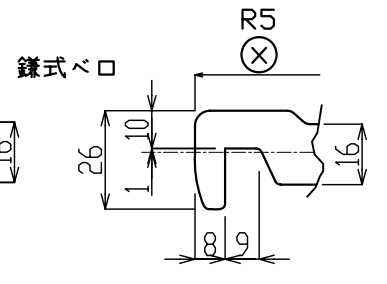
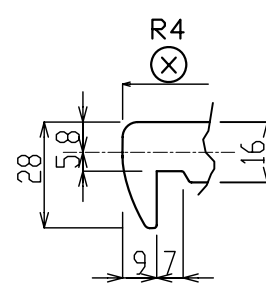
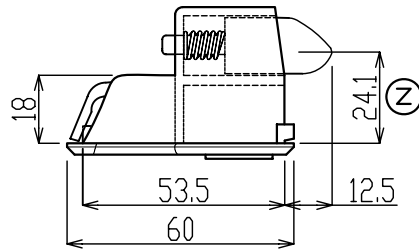
Bラッチ使用



Cラッチ使用



Dラッチ使用



製品名	⊗	⊙	⊚	備考
NDC-73-R-※-R1-※	34.5	26.5	Bラッチ 24.1 Cラッチ 27.8 Dラッチ 24.1	
NDC-73-R-※-R2-※	41	22.5	"	
NDC-73-R-※-R3-※	34	29.5	"	
NDC-73-R-※-R4-※	41	29.5	"	鎌式ベロ
NDC-73-R-※-R5-※	45	7.5	"	鎌式ベロ
NDC-73-T8-※-R1-※	34.5	26.5	"	
NDC-73-T8-※-R2-※	41	22.5	"	
NDC-73-T8-※-R3-※	34	29.5	"	
NDC-73-T8-※-R4-※	41	29.5	"	鎌式ベロ
NDC-73-T8-※-R5-※	45	7.5	"	鎌式ベロ

注文例: NDC-73- T8 - B - R1 - OK
 品名 ロック ラッチ ペロカン 色

●改良のため予告なしに変更する場合があります

- ロック前面ワンタッチ交換
- MK装置付掛け忘れ防止タイプ

株式会社 ニッケンハードウェア Nikken hard Ware Co., Ltd.	製品名	NDC-73	部品名		使用数		材料		表面処理		尺度	1/2	承認		品番	
							寸度		一般交差 ±		年月日	07/06/04	製図	Y, N	図番	図番No.