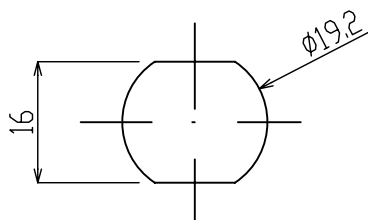
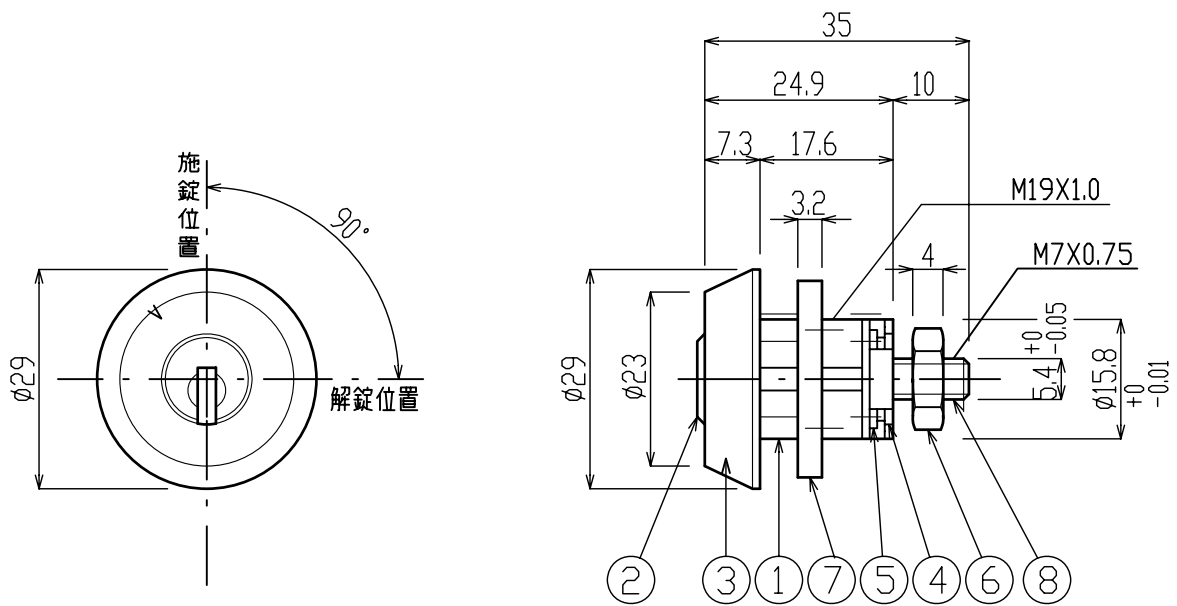


サンロック錠 KL-1-10P



取付け穴寸法

○仕上表

No.	品名	数	材料	処理
①	外筒	1	B5BMD2	クロームメッキ
②	内筒	1	B5BMD2	クロームメッキ
③	飾りリング	1	B5BMD2	クロームメッキ
④	ドック	1	SPCCt1.6	クロメート
⑤	丸S形止め輪	1	バネ用鋼	クロームメッキ
⑥	アリプタ	2	BS	
⑦	M19ナット	1	鉄	クロメート
⑧	M7ナット	1	鉄	クロメート
⑨	φ7歯付き座金	1	バネ用鋼	クロメート
⑩	キー	2	BSP1/4	ニッケルメッキ

●改良のため予告なしに変更する場合があります