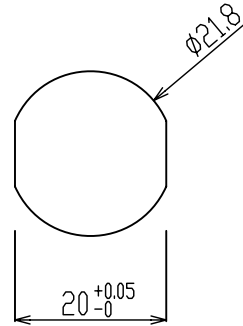
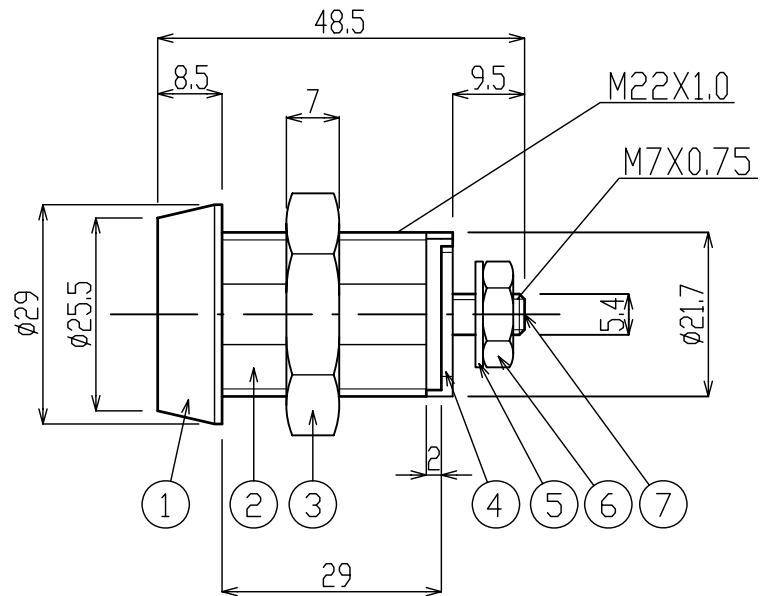
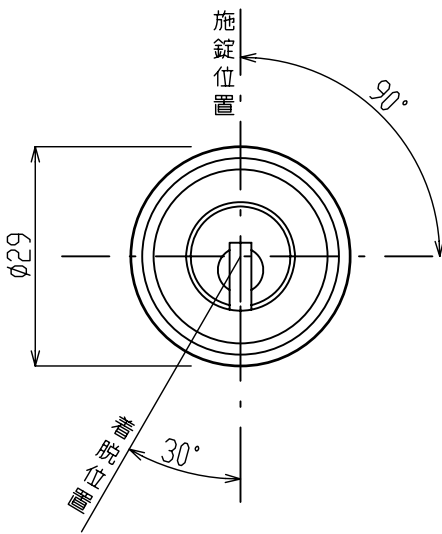


錠 前  
脱着錠 / 4 N



取付け穴寸法



○仕上表

No.	品名	数	材 料	処 理
①	シリンダーケース	1	ZDC	クロームメッキ又は金メッキ
②	シリンダー本体	1	黄銅	クロームメッキ又は金メッキ
③	ナット (M22)	1	ZDC	クロメート
④	カム	1	SPCC	クロメート 又はユニクロ
⑤	菊ワッシャー	1	バネ用鋼	クロメート
⑥	ナット (M7)	1	鉄	クロメート
⑦	回転軸	1	黄銅	クロームメッキ

●改良のため予告なしに変更する場合があります

株式会社 ニッケンハードウェア Nikken hard Ware Co., Ltd.	製品名	錠 前 サンロック錠	脱着錠 (4N)	使用数	1	材料	表面処理	尺度	1 / 1	承認	品番	脱着錠 4N
						寸度	一般交差 ±	年月日	06/08/11 07/05/23	製図	Y. N	図面管理No. 43N-A003-15