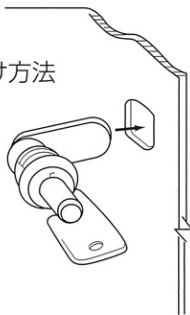


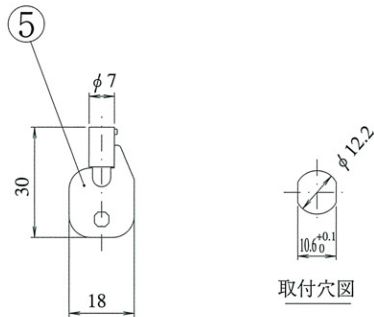
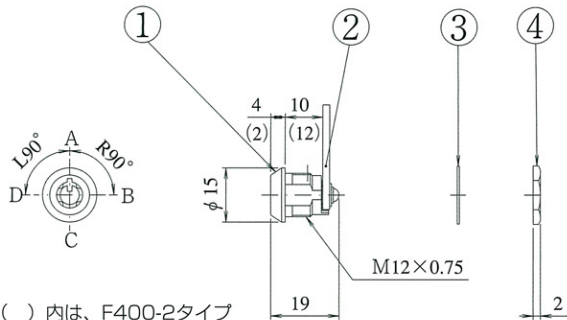
取付参考図

取り付け方法



●兼用レバーがついたままで
取付けが可能です。

NO	部品名	材質	処理
1	本体	C3604	クロームメッキ
2	兼用レバー	SPCC	クロメートメッキ
3	平ワッシャー	SPCC	クロメートメッキ
4	M12ナット	S	クロメートメッキ
5	キー	C3604,SPCC	ニッケルメッキ



取付穴図

※ () 内は、F400-2タイプ