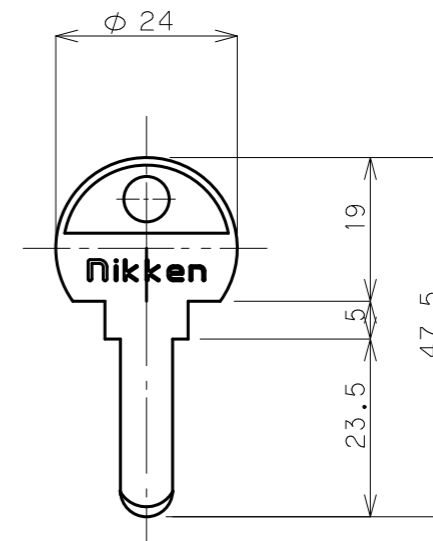
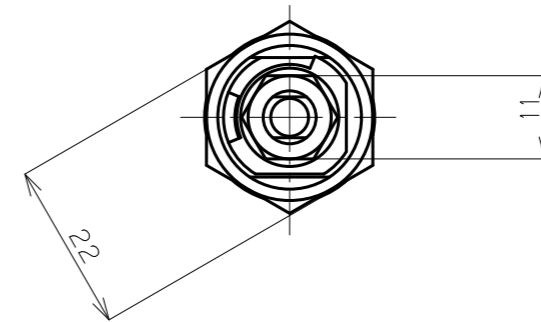


パネル穴明け寸法



仕様
 キー回転角 90
 キーNo EX0001~0300
 キー操作 2点抜け仕様
 防水用キャップ
 ローレット加工付き
 注) 開錠位置から施錠する際キーは不要

No	外観図	数	材料	表面処理
1	シリンダー本体	1	C3604BD-F	MBNiCr
2	防水キャップ	1	C3604BD-F	MBNiCr
3	M19ナット	1	SS400	3価クロメート
4	止め輪	1	SUS	
5	回転ドック	1	SPCC	3価クロメート
6	(ベロ管)			
7	ワッシャー	1	バネ用鋼	3価クロメート
8	M7ナット	1	SS400	3価クロメート
9	防水シャッター	1	SUS	
10	キー	2	BSP3-H	MBNi

検 図	作 図	写 図	名 称	個 数	材 質	仕 上
		170821 sasaki	外観図 宅配用防水シリンダー	*	*	*
http://www.nikken-hw.jp NIKKEN HARDWARE				改 先行図番 *****	縮 尺 (1/1)	三角法 A3
				廃 後続図番 *****	縮 尺 ()	1/1
				図 番 1-6KLB-00		